

Документ подписан простой электронной подписью

Информация о владельце:

ФИО: Алейник Станислав Николаевич

Должность: Ректор

Дата подписания: 07.07.2021 12:17:23

Уникальный программный ключ:

5258223550ea9feb23726a1609b644b33d8986ab6255891f288f913a1351fae

Федеральное государственное бюджетное образовательное учреждение
высшего образования
«Белгородский государственный аграрный университет им. В.Я.Горина»

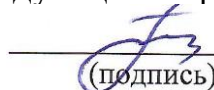
Кафедра технической механики и конструирования машин

УТВЕРЖДЕН

на заседании кафедры

«31» марта 2021 г., протокол № 8-20/21

Заведующий кафедрой



Пастухов А.Г.

(подпись)

ФОНД ОЦЕНОЧНЫХ СРЕДСТВ

ПО УЧЕБНОЙ ДИСЦИПЛИНЕ

Метрология, стандартизация и подтверждение качества

Специальность 35.02.05 «Агрономия» (базовый уровень)

Агроном

квалификация (степень) выпускника

п. Майский 2021 г.

1. Паспорт фонда оценочных средств

по общепрофессиональной дисциплине ОП.09 «Метрология, стандартизация и подтверждение качества»

№ п/п	Контролируемые разделы (темы) общепрофессионального модуля*	Код контролируемой компетенции (или ее части)	Наименование оценочного средства
	Раздел 1. Метрология		
1	Тема 1.1 Основные положения в области метрологии	ОК 1-9, ПК 1.1-1.5 ПК 2.1-2.3 ПК 3.1-3.5 ПК 4.1-4.5	Тест, оценка результатов выполнения практических работ (по контрольным вопросам в рабочей тетради) реферат, доклад, сообщение
2	Тема 1.2 Основы теории измерений	ОК 1-9, ПК 1.1-1.5 ПК 2.1-2.3 ПК 3.1-3.5 ПК 4.1-4.5	Тест, оценка результатов выполнения практических работ (по контрольным вопросам в рабочей тетради)
3	Тема 1.3 Средства измерения	ОК 1-9, ПК 1.1-1.5 ПК 2.1-2.3 ПК 3.1-3.5 ПК 4.1-4.5	Тест, оценка результатов выполнения практических работ (по контрольным вопросам в рабочей тетради), реферат, доклад, сообщение, кейс-задачи
	Раздел 2. Стандартизация		
1	Тема 2.1 Основные понятия в области стандартизации	ОК 1-9, ПК 1.1-1.5 ПК 2.1-2.3 ПК 3.1-3.5 ПК 4.1-4.5	Тест, оценка результатов выполнения практических работ (по контрольным вопросам в рабочей тетради)

2	Тема 2.2 Государственная система стандартизации. Взаимозаменяемость	ОК 1-9, ПК 1.1-1.5 ПК 2.1-2.3 ПК 3.1-3.5 ПК 4.1-4.5	Тест, оценка результатов выполнения практических работ (по контрольным вопросам в рабочей тетради)
---	---	---	---

№ п/п	Контролируемые разделы (темы) общепрофессионального модуля*	Код контролируемой компетенции (или ее части)	Наименование оценочного средства
3	Тема 2.3 Основные понятия о допусках и посадках	ОК 1-9, ПК 1.1-1.5 ПК 2.1-2.3 ПК 3.1-3.5 ПК 4.1-4.5	Тест, оценка результатов выполнения практических работ (по контрольным вопросам в рабочей тетради)
4	Тема 2.4 Допуски и посадки гладких цилиндрических соединений.	ОК 1-9, ПК 1.1-1.5 ПК 2.1-2.3 ПК 3.1-3.5 ПК 4.1-4.5	Тест, оценка результатов выполнения практических работ (по контрольным вопросам в рабочей тетради)
5	Тема 2.5 Калибры для контроля гладких цилиндрических соединений	ОК 1-9, ПК 1.1-1.5 ПК 2.1-2.3 ПК 3.1-3.5 ПК 4.1-4.5	Тест, оценка результатов выполнения практических работ (по контрольным вопросам в рабочей тетради)
6	Тема 2.6 Нормы геометрической точности. Допуск форм и расположения поверхностей.	ОК 1-9, ПК 1.1-1.5 ПК 2.1-2.3 ПК 3.1-3.5 ПК 4.1-4.5	Тест, оценка результатов выполнения практических работ (по контрольным вопросам в рабочей тетради), реферат

7	Тема 2.7 Шероховатость и волнистость поверхностей.	ОК 1-9, ПК 1.1-1.5 ПК 2.1-2.3 ПК 3.1-3.5 ПК 4.1-4.5	Тест, оценка результатов выполнения практических работ (по контрольным вопросам в рабочей тетради), реферат, доклад, сообщение
8	Тема 2.8 Допуски и посадки подшипников качения	ОК 1-9, ПК 1.1-1.5 ПК 2.1-2.3 ПК 3.1-3.5 ПК 4.1-4.5	Тест, оценка результатов выполнения практических работ (по контрольным вопросам в рабочей тетради)

№ п/п	Контролируемые разделы (темы) общепрофессионального модуля*	Код контролируемой компетенции (или ее части)	Наименование оценочного средства
9	Тема 2.9 Взаимозаменяемость шпоночных и шлицевых соединений	ОК 1-9, ПК 1.1-1.5 ПК 2.1-2.3 ПК 3.1-3.5 ПК 4.1-4.5	Тест, оценка результатов выполнения практических работ (по контрольным вопросам в рабочей тетради)
10	Тема 2.10 Методы и средства измерения углов. Допуски угловых размеров	ОК 1-9, ПК 1.1-1.5 ПК 2.1-2.3 ПК 3.1-3.5 ПК 4.1-4.5	Тест, оценка результатов выполнения практических работ (по контрольным вопросам в рабочей тетради), реферат
	Раздел 3. Подтверждение качества		
1	Тема 3.1 1 Основные понятия в области подтверждения качества	ОК 1-9, ПК 1.1-1.5 ПК 2.1-2.3 ПК 3.1-3.5 ПК 4.1-4.5	Тест, оценка результатов выполнения практических работ (по контрольным вопросам в рабочей тетради)

2	Тема 3.2 Показатель качества продукции. Испытания и контроль продукции	ОК 1-9, ПК 1.1-1.5 ПК 2.1-2.3 ПК 3.1-3.5 ПК 4.1-4.5	Тест, оценка результатов выполнения практических работ (по контрольным вопросам в рабочей тетради)
	Итоговая аттестация	ОК 1-9, ПК 1.1-1.5 ПК 2.1-2.3 ПК 3.1-3.5 ПК 4.1-4.5	Зачет (см. пункт 2.1 и 2.2)

* Наименование темы (раздела) или тем (разделов) взято из рабочей программы учебной дисциплины. **2. Зачтено-экзаменационные материалы**

2.1. Вопросы по дисциплине для проведения зачета

Метрология

- 1 Основные понятия метрологии. Система единиц физических величин.
- 2 Основные понятия метрологии. Эталоны.
- 3 Основные понятия метрологии. Поверочная схема средств измерений.
- 4 Средства измерений. Классификация.
- 5 Нормированные метрологические показатели средств измерения.
- 6 Диапазон показаний шкального прибора.
- 7 Диапазон измерений шкалы.
- 8 Длина деления шкалы.
- 9 Цена деления шкалы.
- 10 Передаточное отношение.
- 11 Погрешность показания прибора.
- 12 Погрешность измерения.
- 13 Порог чувствительности.
- 14 Измерительное усилие.
- 15 Предельная погрешность средства измерения.

- 16 Классы точности средств измерения.
- 17 Допускаемая погрешность измерения.
- 18 Выбор и оптимизация средств измерения.
- 19 Методы измерений.
- 20 Типы погрешностей. Погрешность измерения.
- 21 Обработка результатов измерений.
- 22 Государственная система обеспечения единства измерений.
- 23 Организационные, научные и методические основы обеспечения единства измерений.
- 24 Правовые основы обеспечения единства измерений. Основные положения закона РФ об обеспечении единства измерений.
- 25 Организационная структура и функции метрологической службы России.
- 26 Устройство и эксплуатация штангенинструментов.
- 27 Устройство и эксплуатация микрометрических инструментов.
- 28 Плоскопараллельные концевые меры длины и калибры.
- 29 Средства измерения массы.
- 30 Счетчики количества жидкости.

Стандартизация

- 1 История развития стандартизации.
- 2 Стандартизация. Цели, задачи и объекты стандартизации.
- 3 Стандартизация. Принципы и методы стандартизации.
- 4 Правовая основа стандартизации.
- 5 Организационная основа стандартизации.
- 6 Классификация нормативных документов по стандартизации.
- 7 Классификация национальных стандартов, их назначение и характеристика.
- 8 Государственный контроль и надзор за соблюдением требований стандартов.
- 9 Международные стандарты на пищевые продукты и их особенности.
- 10 Общероссийские классификаторы технико-экономической информации. Назначение и характеристика.

- 11 Международные организации по стандартизации (ИСО).
- 12 Основные положения государственной системы стандартизации ГСС
- 13 Порядок разработки стандартов
- 14 Основные положения Закона РФ «О техническом регулировании»
- 15 Стандарты на системы качества
- 16 Классификация и кодирование технико-экономической и социальной информации.
- 17 Структура типового технического регламента.
- 18 Стандартизация. Взаимозаменяемость и ее виды. Примеры. Роль взаимозаменяемости в международной кооперации.
- 19 Соединение. Предельные размеры и отклонения. Допуск.
- 20 Основные понятия о допусках и посадках. Графическое представление соединения и построение схемы полей допусков.
- 21 Основные понятия о допусках и посадках. Посадка с зазором.
- 22 Основные понятия о допусках и посадках. Посадка с натягом.
- 23 Основные понятия о допусках и посадках. Переходная посадка.
- 23 Основные признаки ЕСДП. Стандартные ряды номинальных размеров.
- 24 Основные признаки ЕСДП. Единица допуска.
- 25 Основные признаки ЕСДП. Ряды допусков и число единиц допуска.
- 26 Основные признаки ЕСДП. Ряды основных отклонений.
- 27 Основные признаки ЕСДП. Система "отверстия", система "вал" и комбинированная система посадки.
- 28 Основные признаки ЕСДП. Одностороннее расположение поля допуска основной детали.
- 29 Экономическая эффективность стандартизации 30 Перспективы развития стандартизации

Подтверждение качества

- 1 Сертификация. Основные этапы становления сертификации в России и за ее

рубежом.

- 2 Основные термины и понятия сертификации. Системы сертификации однородной продукции.
- 3 Основные термины и понятия сертификации. Обязательная и добровольная сертификация, их преимущества и недостатки.
- 4 Цели сертификации, ее участники.
- 5 Основные термины и понятия сертификации. Способы информирования о соответствии.
- 6 Правовые основы сертификации в РФ.
- 7 Система аккредитации.
- 8 Основные термины и понятия сертификации. Требования к аккредитуемой организации.
- 9 Процедура аккредитации.
- 10 Область аккредитации.
- 11 Качество продукции. Группы технико-экономических показателей.
- 12 Орган по сертификации. Структура и функции.
- 13 Испытательная лаборатория. Структура и функции.
- 14 Система сертификации ГОСТ Р и ее структурная схема.
- 15 Схемы сертификации.
- 16 Последовательность процедур сертификации.
- 17 Подача заявки на сертификацию и принятие решения по ней.
- 18 Отбор образцов для испытаний.
- 19 Идентификация образцов.
- 20 Испытания образцов.
- 21 Протокол испытаний, основные разделы протокола сертификационных испытаний.
- 22 Оценка производства (если это предусмотрено схемой сертификации).
- 23 Анализ полученных результатов, принятие решения и выдача (отказ) сертификата соответствия.
- 24 Выдача лицензии на право применения знака соответствия.

- 25 Инспекционный контроль за сертифицированной продукцией (если это предусмотрено схемой сертификации).
- 26 Корректирующие мероприятия в случае выявленных нарушений.
- 27 Информация о результатах сертификации.
- 28 Сертификация продукции по декларации о соответствии.
- 29 Сертификация производства.
- 30 Сертификация систем качества.

2.2. Перечень ситуационных задач на зачете по учебной дисциплине

1. Измерить диаметр отверстия штангенциркулем ШЦ-1 с ценой деления 0,1 мм.
Указать диапазон измерения инструмента.
2. Измерить диаметр отверстия штангенциркулем ШЦ-2. Указать цену деления и диапазон измерения инструмента.
3. Измерить диаметр отверстия штангенциркулем ШЦ-3. Указать цену деления и диапазон измерения инструмента.
4. Измерить диаметр отверстия штангенциркулем ШЦ-1 с ценой деления 0,02 мм.
Указать диапазон измерения инструмента.
5. Измерить диаметр вала штангенциркулем ШЦ-1 с ценой деления 0,1 мм. Указать диапазон измерения инструмента.
6. Измерить диаметр вала штангенциркулем ШЦ-2. Указать цену деления и диапазон измерения инструмента.
7. Измерить диаметр вала штангенциркулем ШЦ-1 с ценой деления 0,02 мм. Указать диапазон измерения инструмента.
8. Измерить высоту детали штангенрейсмасом. Указать цену деления и диапазон измерения инструмента.
9. Измерить глубину детали штангенрейсмасом. Указать цену деления и диапазон измерения инструмента.
10. Измерить глубину детали штангенглубиномером. Указать цену деления и диапазон измерения инструмента.

11. Измерить глубину детали штангенциркулем ШЦ-1 с ценой деления 0,1 мм.
Указать диапазон измерения инструмента.
12. Измерить глубину детали штангенциркулем ШЦ-1 с ценой деления 0,02 мм. Указать диапазон измерения инструмента.
13. Измерить микрометром размер детали в диапазоне 0...25 мм. Указать цену деления инструмента.
14. Измерить микрометром размер детали в диапазоне 25...50 мм. Указать цену деления инструмента.
15. Измерить микрометром размер детали в диапазоне 50...75 мм. Указать цену деления инструмента.
16. Измерить микрометром размер детали в диапазоне 75...100 мм. Указать цену деления инструмента.
17. Измерить микрометром размер детали в диапазоне 100...125 мм. Указать цену деления инструмента.
18. Измерить микрометром размер детали в диапазоне 125...150 мм. Указать цену деления инструмента.
19. Измерить микрометрическим глубиномером глубину детали в диапазоне 0...25 мм.
Указать цену деления инструмента.
20. Измерить микрометрическим глубиномером глубину детали в диапазоне 25...50 мм. Указать цену деления инструмента.
21. Измерить микрометрическим глубиномером глубину детали в диапазоне 50...75 мм. Указать цену деления инструмента.
22. Измерить микрометрическим глубиномером глубину детали в диапазоне 75...100 мм. Указать цену деления инструмента.

Критерии оценки:

- оценка «зачтено» выставляется студенту, если студент дает развёрнутые ответы на три контрольных вопроса. Составлен правильный алгоритм решения ситуационной задачи, задача решена верно (в выборе формул и решении нет ошибок и получен верный ответ), пояснительная записка к задаче и ее графическая часть оформлены в соответствии с ЕСКД, студент владеет

информацией, свободно поясняет ход решения, способен сделать правильные выводы.

- **оценка «не зачтено»**, если задание не понято, есть существенные ошибки в логическом рассуждении, ситуационная задача не решена.

Составитель _____ Водолазская Н.В
(подпись)

« ____ » _____ 2020 г.

3. Фонд тестовых заданий Раздел

1: «Метрология»

1. Метрология - это наука ... Ответы:

а) об измерениях физических величин, методах и средствах обеспечения их единства и способах достижения требуемой точности;

б) об измерениях физических величин, установлении и применении правил для достижения требуемой точности;

в) которая занимается измерениями и разработкой теоретических основ и методов количественной оценки качества продукции.

2. К какому методу относится измерение диаметра вала с помощью штангенциркуля?

Ответы:

а) (верный) абсолютный прямой контактный поэлементный метод;

б) относительный прямой контактный комплексный метод;

в) абсолютный косвенный контактный поэлементный метод

3. К какому методу относится измерение длины L окружности вала путем измерения его диаметра D штангенциркулем и расчета длины по формуле $L=\pi \cdot D$?

Ответы:

а) абсолютный косвенный контактный поэлементный метод;

б) относительный прямой контактный комплексный метод;

в) абсолютный косвенный бесконтактный поэлементный метод

4. Диапазон показаний шкального прибора - это Ответы:

а) область значений по шкале между начальным и конечным значением;

б) область значений измеряемой величины, для которой нормированы допускаемые погрешности;

в) разность между показанием прибора и действительным значением измеряемой величины.

5. Диапазон измерений шкалы - это Ответы:

а) область значений измеряемой величины, для которой нормированы допускаемые погрешности;

б) разность между показанием прибора и действительным значением;

в) область значений по шкале между начальным и конечным значением.

6. Длина деления шкалы – это Ответы:

а) расстояние между центрами двух соседних отметок на шкале;

б) разность значений измеряемой величины, соответствующих двум соседним отметкам шкалы;

в) наименьшее перемещение измерительной поверхности, способное вызывать малейшее видимое изменение в показании прибора.

7. Цена деления шкалы - это Ответы:

а) разность значений измеряемой величины, соответствующих двум соседним отметкам шкалы;

б) наименьшее перемещение измерительной поверхности, способное вызывать малейшее видимое изменение в показании прибора;

в) расстояние между центрами двух соседних отметок на шкале.

8. Передаточное отношение – это Ответы:

а) отношение длины деления шкалы к цене деления;

б) отношение диапазона показаний к диапазону измерений прибора;

в) отклонение результата измерения от действительного значения.

9. Погрешность показания прибора – это Ответы:

- а) разность между показанием прибора и действительным значением измеряемой величины;
- б) это суммарная погрешность, в которую погрешность установки при измерении, погрешность инструмента, температурные и др. погрешности;
- в) область значений измеряемой величины, для которой нормированы допускаемые погрешности.

10. Порог чувствительности– это Ответы:

- а) наименьшее перемещение измерительной поверхности, способное вызывать малейшее (видимое) изменение в показании прибора;
- б) усилие с которым измерительный инструмент контактирует с измеряемой поверхностью;
- в) разность между показанием прибора и действительным значением измеряемой величины.

11. Измерительное усилие– это Ответы:

- а) усилие с которым измерительный инструмент контактирует с измеряемой поверхностью;
- б) наименьшее перемещение измерительной поверхности, способное вызывать малейшее (видимое) изменение в показании прибора;
- в) отклонение результата измерения от действительного значения.

12. Предельная погрешность средства измерения- это Ответы:

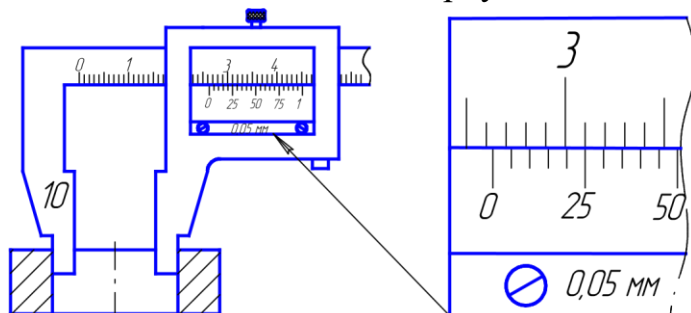
- а) погрешность, в которую входят погрешность показания, погрешность установки при измерении, погрешность инструмента, температурные и др. погрешности;
- б) разность между показанием прибора и действительным значением измеряемой величины;
- в) область значений измеряемой величины, для которой нормированы допускаемые погрешности.

13. Нормальная температура применения средств измерения:

Ответы:

- а) $20^{\circ} \pm 1^{\circ} \text{C}$;
- б) $18^{\circ} \pm 1^{\circ} \text{C}$;
- в) $10^{\circ} \pm 1^{\circ} \text{C}$.

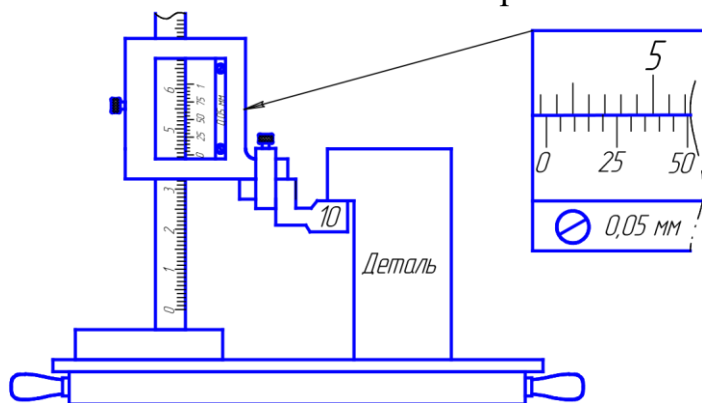
14. Снять показание штангенциркуля



Ответы:

- а) 36,25 мм;
- б) 26,25 мм;
- в) 26,2 мм.

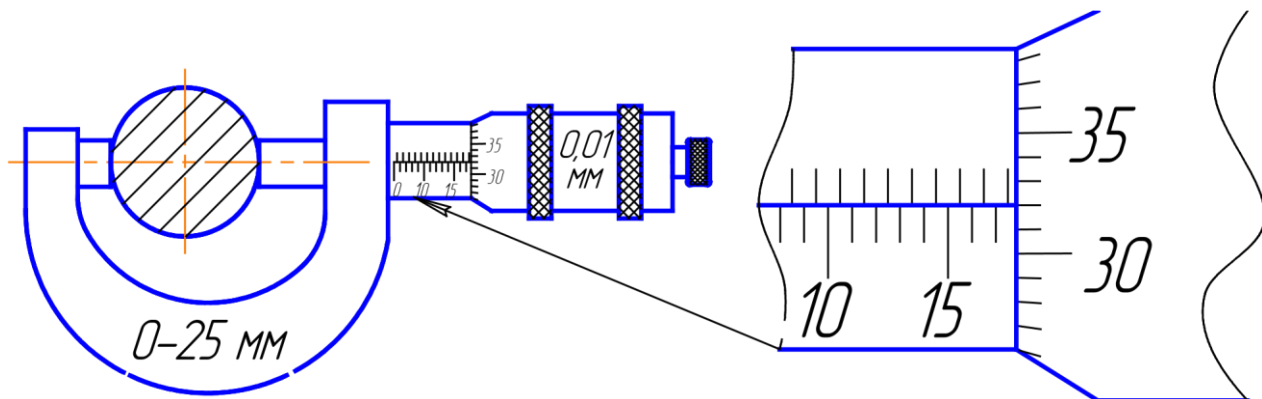
15. Снять показание штангенрейсмаса



Ответы:

- а) 53,15 мм;
- б) 43,15 мм;
- в) 43,45 мм.

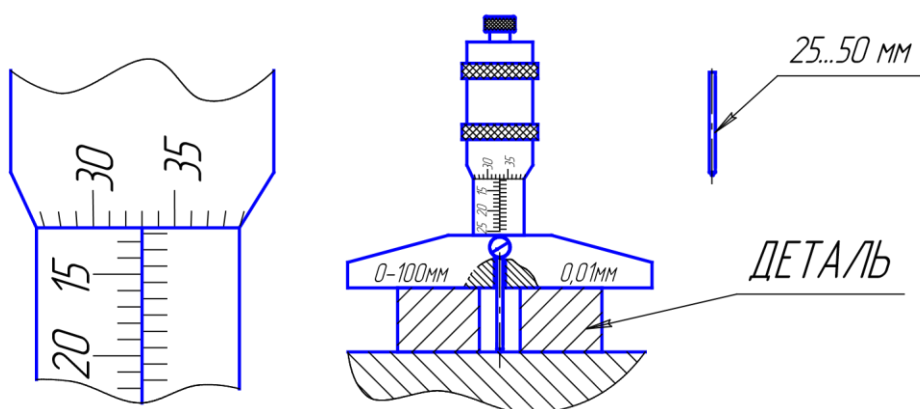
16. Снять показание микрометра



Ответы:

- а) 17,82 мм;
- б) 17,32 мм;
- в) 13,32 мм.

17. Снять показание микрометрического глубиномера Ответы:



- а) 37,33 мм;
- б) 12,33 мм;
- в) 37,83 мм.

18. Универсальные средства измерений применяются Ответы:

- а) в единичном производстве и серийном - для настройки станков;
- б) в серийном производстве;
- в) в массовом производстве.

19. При контроле деталей гладких цилиндрических соединений с помощью калибров специально не изготавливают Ответы:

- а) приемные калибры;
- б) рабочие калибры;

в) контрольные калибры.

20. Фактором возникновения погрешностей при изготовлении деталей является:

Ответы:

а) температурные деформации и погрешности системы станок-приспособление-инструмент-деталь;

б) температурные деформации;

в) погрешности системы станок-приспособление-инструмент-деталь.

21. Указать методы контроля деталей шлицевых соединений Ответы:

а) комплексный и поэлементный;

б) с помощью калибров и специальных шаблонов;

в) гониометрический и метод сравнения.

22. От какого параметра зависит диаметр проволочек, применяемых при определении среднего диаметра метрической резьбы болта: Ответы: а) значение шага резьбы;

б) значение номинального диаметра резьбы;

в) класса точности резьбы.

23. Какой метод точнее при определении среднего диаметра метрической резьбы болта:

Ответы:

а) метод трех проволочек;

б) измерение с помощью резьбового микрометра;

в) гониометрический метод.

24. При измерении бокового зазора зубчатых передач используют Ответы:

а) свинцовую проволоку и штангенциркуль или щупы;

б) свинцовую проволоку или штангенциркуль;

в) щупы или штангенциркуль.

25. Укажите методы контроля углов и конусов.

Ответы:

- а) сравнительный, тригонометрический, гониометрический;
- в) гониометрический, метод синусной линейки и метод двух шариков;
- г) тригонометрический, метод краски, метод “световой щели”.

26. Для определения величины огранки измерение необходимо производить Ответы:

- а) в призме с величиной угла 90° ;
- б) на измерительной плите;
- в) при установке в центрах.

27. Какое условие должно выполняться при выборе средства измерения табличным методом (Δ_{lim} - предельная погрешность средства измерения, δ - допускаемая погрешность измерения размера определенной величины и точности) Ответы: а)

$\Delta_{lim} \leq \delta$;

б) $\Delta_{lim} \geq \delta$;

в) $\Delta_{lim} = \delta$.

28. Для определения формы отклонения от цилиндричности в продольном сечении необходимо определить диаметр Ответы: а) в трех сечениях;

б) в двух взаимно перпендикулярных сечениях;

в) в двух сечениях.

29. В конструкции микрометрических измерительных инструментов “трещетка” обеспечивает

Ответы:

- а) измерительное усилие в установленном диапазоне;
- б) удобство работы с инструментом;
- в) повторяемость снятия результата.

30. В конструкции измерительных штангенинструментов на штанге дополнительная разметка необходима для: Ответы:
- а) использования шкалы нониуса на предельных измерениях;
 - б) измерения размеров более верхнего предела измерений;
 - в) для настройки шкалы нониуса.

Раздел 2: «Стандартизация»

1. Стандартизация - это Ответы:

а) установление и применение правил с целью упорядочения деятельности в определенной области для достижения оптимальной экономии и соблюдения условий эксплуатации и требований безопасности.

б) наука об измерениях физических величин, установлении и применении правил для достижения требуемой точности;

в) область практической и научной деятельности, которая занимается разработкой теоретических основ и методов количественной оценки качества продукции.

2. Взаимозаменяемость покупных изделий и сборочных единиц по эксплуатационным показателям, а также по присоединительным размерам - это Ответы:

а) внешняя взаимозаменяемость;

б) внутренняя взаимозаменяемость;

в) неполная взаимозаменяемость.

3. Разность между максимальным и минимальным размерами – это Ответы:

а) допуск на изготовление детали;


б) верхнее отклонение;

в) основное отклонение.

4. Разность между минимальным и номинальным размерами – это Ответы: а) нижнее отклонение
б) допуск на изготовление детали;
в) основное отклонение.

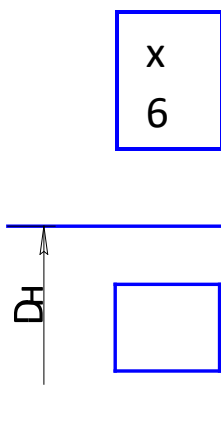
5. Основное отклонение- это Ответы:
а) верхнее или нижнее отклонение, которое ближе к нулевой линии схемы полей допусков;
б) верхнее для валов и нижнее отверстий;
в) нижнее для валов и верхнее отверстий.

6. Укажите характеристику посадки Ответы:



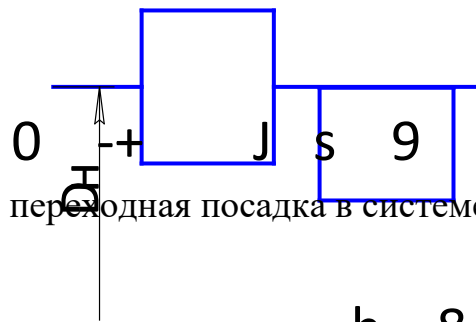
а) посадка с зазором в системе отверстия;
б) переходная посадка в системе отверстия; 0 - в) посадка с зазором в комбинированной системе.
с 7

7. Укажите характеристику посадки Ответы:



а) посадка с натягом в комбинированной системе;
б) переходная посадка в системе вала;
в) посадка с зазором в комбинированной системе.
Х 6

8. Укажите характеристику посадки



Ответы:

б) посадка с зазором в комбинированной системе; а) переходная посадка в системе вала;

в) посадка с натягом в комбинированной системе.

9. Максимальный зазор (D-размер отверстия, d- размер вала) определяется по формуле

Ответы:

а) $S_{\max} = D_{\max} - d_{\min}$;

б) $S_{\max} = d_{\max} - D_{\min}$;

в) $S_{\max} = D_{\max} - D_n$;

10. Минимальный натяг (где D-размер отверстия, d- размер вала) определяется по формуле

Ответы:

а) $N_{\min} = d_{\min} - D_{\max}$;

б) $N_{\min} = d_{\max} - D_{\min}$;

в) $N_{\min} = D_{\min} - d_{\min}$.

11. Единицу допуска используют как сравнительный масштаб, характеризующий сложность получения размера Ответы:

а) в зависимости от величины размера;

б) независимо от величины размера;

в) в зависимости от основного отклонения.

12. Совокупность допусков, изменяющихся в зависимости от номинального размера так, что уровень точности для всех номинальных размеров остается одинаковым – это

Ответы:

- а) квалитет;
- б) единица допуска;
- в) ряд основных отклонений.

13. Наибольшую вероятность составляет получение деталей Ответы:

- а) со средним значением размера в пределах допуска;
- б) с максимальным предельным размером;
- в) с минимальным предельным размером.

14. Условия выбора посадки с зазором Ответы:

- а) $S_{расч\min} \leq S_{ст\min}$ и $S_{расч\max} \geq S_{ст\max}$;
- б) $S_{расч\min} \geq S_{ст\min}$ и $S_{расч\max} \leq S_{ст\max}$;
- в) $S_{расч\min} = S_{ст\min}$ и $S_{расч\max} = S_{ст\max}$;

15. Максимальный расчетный натяг для выбора посадки определяется из условия:

Ответы:

- а) не разрушения соединяемых деталей;
- б) передачи нагрузки за счет напрессовки втулки на вал;
- в) прочности вала.

16. Минимальный расчетный натяг для выбора посадки определяется из условия:

Ответы:

- а) передачи нагрузки за счет напрессовки втулки на вал;
- б) не разрушения соединяемых деталей;
- в) прочности втулки.

17. Для соединений малого и среднего диаметров чаще применяют посадку в системе:

Ответы:

- а) отверстия;
- б) вала;
- в) в комбинированной системе.

18. Если в шлицевом прямобочном соединении втулка имеет высокую твердость, то целесообразно центрирование назначать: Ответы:

- а) по внутреннему диаметру d ;
- б) по наружному диаметру D ;
- в) по ширине шлицов b .

19. Укажите метод центрирования соединения $D-8x36 \frac{H11}{a11}x40 \frac{H7}{e8}x7 \frac{D9}{f8}$.

Ответы:

- а) по наружному диаметру;
- б) по внутреннему диаметру;
- в) по ширине шлицов.

20. Укажите $\varnothing 50t6 \begin{pmatrix} +0,070 \\ +0,054 \end{pmatrix}$; верное обозначение размера вала на чертеже.

Ответы: а) $\varnothing 50Js6 \begin{pmatrix} +0,008 \\ -0,008 \end{pmatrix}$

б) ;

в) $\varnothing 50h6 \begin{matrix} \square & \square & \square & \square \\ \square & \square & \square & \square \end{matrix} \begin{matrix} 0 \\ 0,016 \end{matrix} \begin{matrix} \square & \square & \square \\ \square & \square & \square \end{matrix}$.

21. Нормальные соединения по ширине шпонки применяются:

Ответы:

- а) в массовом производстве;
- б) в единичном производстве;
- в) для направляющих шпонок.

22. Численные значения отклонений на свободные размеры глубины фрезерования шпоночного паза на валу t_1 и на втулке t_2 зависят Ответы:

- а) от величины высоты шпонки;
- б) от величины размеров t_1 и t_2 ;
- в) от величины номинального диаметра соединения вал-втулка.

23. Совокупность неровностей профиля поверхности с относительно малым шагом в пределах базовой длины – это Ответы:

- а) шероховатость поверхности;
- б) волнистость поверхности;
- в) отклонение формы.

24. Средняя высота неровностей профиля по десяти точкам (5 наибольших выступов и 5 наибольших впадин) - это Ответы:

- а) R_z ;
- б) R_a ;
- в) R_{max} .

25. Укажите правильное название отклонения формы цилиндрической поверхности Ответы:

- а) конусообразность;
- б) конусность;
- в) нецилиндричность.

26. Укажите класс точности подшипника №216.

Ответы:

- а) 0;
- б) 2;
- в) 6.

27. Укажите вид нагружения внутреннего кольца подшипника качения для следующей ситуации: вал вращается и нагружен только силой веса. Ответы: а) циркуляционный;
б) местный;
в) колебательный.
28. Укажите характер задачи размерного анализа, если известны номинальный размер и отклонения исходного звена, а определить необходимо номинальные размеры и предельные отклонения всех составляющих звеньев. Ответы:
а) прямая задача размерного анализа;
б) обратная задача размерного анализа;
в) ни прямая, ни обратная задача размерного анализа.
29. Звено, с увеличением которого замыкающее звено увеличивается называется:
Ответы:
а) увеличивающим;
б) уменьшающим;
в) замыкающим.
30. При расчете размерных цепей используют, так называемое, корректирующее звено для
Ответы:
а) получения экономической эффективности;
б) уменьшения объема вычислений;
в) обеспечения лучшей собираемости размерной цепи.

Раздел 3: «Сертификация (подтверждение качества)»

1. Процедура, посредством которой лицо или орган, признанные независимыми ни от поставщика, ни от покупателя, дает письменную гарантию, что продукция, процесс, услуга соответствуют заданным требованиям - это Ответы:
а) сертификация; б) стандартизация; в) метрология.

2. Техническая операция, заключающаяся в определении одной или нескольких характеристик данной продукции в соответствии с установленной процедурой по принятым правилам – это Ответы:
- а) испытание;
 - б) измерение;
 - в) эксперимент.
3. Обязательная сертификация производится для проверки соответствия продукции требованиям: Ответы:
- а) безопасности, охраны здоровья людей и окружающей среды;
 - б) безопасности, охраны здоровья людей и окружающей среды, а также основных показателей назначения;
 - в) качества продукции.
4. Обязательная сертификация в России введена Законом РФ:
- Ответы:
- а) «О защите прав потребителя»;
 - б) «О сертификации продукции и услуг»;
 - в) «О стандартизации».
5. Независимость, компетентность в заявленной области, квалифицированность персонала, обеспеченность необходимыми средствами и технической документацией, финансовая платежеспособность - это требования: Ответы:
- а) к любой аккредитируемой организации;
 - б) только к органу по сертификации;
 - в) только к испытательной лаборатории.
6. Проведение инспекционного контроля аккредитированной организации проводится: Ответы:
- а) не реже 1 раза в 5 лет;
 - в) 1 раз в год;

г) только в случае поступления претензий к работе этой организации.

7. Решение о выдаче аттестата об аккредитации принимает:

Ответы:

- а) аккредитирующий орган;
- б) комиссия по аккредитации;
- в) Госстандарт.

8. Официальное признание права Органа по сертификации осуществлять конкретные виды работ в определенной сфере- это : Ответы:

- а) аккредитация;
- б) сертификация;
- в) лицензирование.

9. Документ, в котором подробно указывается наименование продукции (испытаний), проверяемые показатели (характеристики), методы испытаний и соответствующая нормативная документация – это Ответы:

- а) область аккредитации;
- б) паспорт организации;
- в) руководство по обеспечению качества.

10. Любые устройства для воспроизведения условий испытаний - это:

Ответы:

- а) испытательное оборудование;
- б) средства измерений;
- в) технические средства испытаний.

11. Сертификационные испытания сельскохозяйственной техники производят:

Ответы:

- а) аккредитованные Госстандартом организации;
- б) машиноиспытательные станции и испытательные лаборатории системы

Министерства сельского хозяйства;

в) любые организации, имеющие соответствующую техническую базу.

12. Орган по сертификации обязан:

Ответы:

- 1) обеспечить проведение инспекционных проверок со стороны аккредитирующей организации;
- 2) предоставлять заявителю любую информацию по проведению сертификационных испытаний;
- 3) выдавать сертификаты и лицензии вне зависимости от результатов испытаний.

13. Орган по сертификации обязан:

- а) оплачивать затраты инспектирующих организаций;
- б) предоставлять заявителю любую информацию по проведению сертификационных испытаний;
- в) выдавать сертификаты и лицензии.

14. Номенклатура сельскохозяйственной техники, подлежащей обязательной сертификации, ежегодно обновляется: Ответы:

- а) по мере принятия новых нормативных документов в этой сфере;
- б) т.к. появляется новая сельскохозяйственная техника;
- в) из-за возрастания опасности техногенных катастроф.

14. Знак соответствия при обязательной сертификации в России Ответы:



а)



б)



в)

16. Перечень участников сертификации: Госстандарт РФ, центральные органы однородных систем сертификации, органы по сертификации, испытательные лаборатории и заявители. Этот перечень является: Ответы:

- а) неполным;
- б) полным;
- б) неверным.

17. К показателям безопасности и экологичности относится: Ответы:

- а) сила сопротивления перемещению рукоятки;
- б) рабочая скорость движения машины;
- в) срок службы.

18. Зарубежная с/х техника, перевозимая на территорию России:

Ответы:

- а) должна иметь Российский сертификат соответствия для партий более 3-х единиц.
- б) обязательно должна иметь Российский сертификат соответствия;
- в) должна иметь только сертификат соответствия страны производителя.

19. Российский сертификат на зарубежную с/х технику будет выдан Ответы:

- а) на основании сертификата соответствия страны производителя, с которой существует соответствующее межгосударственное соглашение.
- б) после сертификационных испытаний, проведенных в России;
- в) на основании сертификата соответствия страны производителя.

20. Для проведения сертификационных испытаний заявитель имеет право обратиться в аккредитованную испытательную лабораторию: Ответы: а) в любую;

- б) только в рекомендованную органом по сертификации;
- в) только в пределах области, где изготавливается продукция.

21. Инспекционный контроль после выдачи сертификата производят Ответы:

- а) если это предусмотрено выбранной схемой сертификации;
- б) для любой продукции не реже 1 раза в год;
- в) если производитель не имеет сертификата системы качества. **Критерии**

оценки:

Для проведения тестового контроля отводится 45 минут. В течение этого времени необходимо ответить на все вопросы теста.

В компьютерных классах используется тестовая программа, которая из общего числа вопросов, вынесенных на контроль, случайным отбором формирует индивидуальный билет, состоящий из тестов. В каждом тесте указано несколько вариантов ответов, из которых необходимо выбрать один или несколько правильных, либо произвести упорядочивание ответов, либо определить соответствие между элементами двух множеств. Если испытуемый не уложился в отведенное время и часть вопросов осталось без ответа, то они расцениваются программой как решенные неправильно.

Возможен вариант проведения тестового контроля в бумажной форме по вариантам. В каждом варианте тестов по 30 заданий (вопросов).

- Оценка «зачтено» ставится за получение 60 – 100 баллов или более 18 правильных ответов;
- Оценка «не зачтено» ставится за получение менее 60 баллов или менее 18 правильных ответов.

Составитель _____ Водолазская Н.В
(подпись)

« _____ » _____ 2020 г.

4. Комплекты оценочных средств

4.1. Перечень оценочных средств

№ п/п	Наименование оценочного средства	Краткая характеристика оценочного средства	Представление оценочного средства в фонде
1	2	3	4
1	Реферат	Продукт самостоятельной работы студента, представляющий собой краткое изложение в письменном виде полученных результатов теоретического анализа определенной научной (учебно-исследовательской) темы, где автор раскрывает суть исследуемой проблемы, приводит различные точки зрения, а также собственные взгляды на нее.	Темы рефератов
2	Доклад, сообщение	Продукт самостоятельной работы студента, представляющий собой публичное выступление по представлению полученных результатов решения определенной учебно-практической, учебноисследовательской или научной темы	Темы докладов, сообщений

3	Тест	Система стандартизированных заданий, позволяющая автоматизировать процедуру измерения уровня знаний и умений обучающегося.	Фонд тестовых заданий
4	Рабочая тетрадь	Дидактический комплекс, предназначенный для самостоятельной работы обучающегося и позволяющий оценивать уровень усвоения им учебного материала	Образец рабочей тетради
5	Кейс-задача	Проблемное задание, в котором обучающемуся предлагают осмыслить реальную профессионально-ориентированную ситуацию, необходимую для решения данной проблемы.	Задания для решения кейс-задачи

4.2. Темы рефератов, докладов, сообщений

1. История развития метрологии.
2. Международная система единиц физических величин.
3. Роль метрологии в современном обществе.
4. Вклад Д.И. Менделеева в развитие метрологии
5. Классы точности средств измерений.
6. Закон «Об обеспечении единства измерений».
7. Эталоны, их классификация.
8. История эталонов.
9. Классификация средств измерения.
10. Система маркировки электромеханических приборов.
11. Условно-графические обозначения электромеханических приборов.
12. Необходимость расширения пределов измерительных приборов.
13. Измерение и учет электрической энергии.
14. Необходимость замены индукционных счетчиков электронными.
15. Устройство ваттметров.
16. Преимущества цифровых приборов
17. Особенности работы цифровых приборов
18. Принцип действия аналого-цифровых преобразователей.
19. Государственный метрологический контроль.
20. Государственный метрологический надзор
21. Калибровка средств измерений

22. Государственная система стандартизации (ГСС) в России.
23. Кодирование информации о товаре. Штрих-код.
24. Управление качеством
25. Знак соответствия
26. Штриховое кодирование
27. Международная система единиц
28. Федеральный закон «О техническом регулировании»
29. Виды сертификации
30. Международное бюро мер и весов
31. Эталон килограмма
32. Предмет, цели, задачи стандартизации.
33. Правила, рекомендации и нормы.
34. Стандарты.
35. Технические условия.
36. Общероссийские классификаторы технико-экономической и социальной информации.
37. Органы и службы стандартизации в РФ.
38. Государственный контроль и надзор за соблюдением обязательных требований стандартов и технических регламентов.
39. Информационное обеспечение работ по стандартизации.
40. Основные этапы разработки стандартов.
41. Система внедрения стандартов на предприятии.
42. Процедура утверждения и изменения стандартов.
43. Понятие сертификации.
44. Предмет, цели, задачи сертификации.
45. Схемы сертификации.
46. Системы сертификации.
47. Обязательная и добровольная сертификация.
48. Способы информирования о соответствии.
49. Лицензирование.

50. Об утверждении Правил по стандартизации
51. Порядок проведения государственного контроля и надзора.
52. Государственный контроль и надзор за соблюдением юридическими лицами и индивидуальными предпринимателями обязательных требований и правил.
53. Предприятия и организации, подлежащие государственному контролю и надзору.
54. Особенности проведения государственного контроля и надзора продукции, выполнения работ и оказания услуг, подлежащих обязательной сертификации.
55. Форма разрешения на реализацию (поставку, продажу), использование (эксплуатацию), транспортирование, хранение и утилизацию продукции, выполнение работ и оказание услуг.

Критерии оценки:

- **оценка «зачтено»** выставляется студенту, если реферат (доклад, сообщение) оформлен в соответствии с требованиями ЕСКД, полностью раскрывает описываемую тему, студент владеет информацией на высоком студенческом уровне, свободно делает доклад, способен сформулировать выводы и личные предложения, отвечает более чем на 80% вопросов преподавателя и студентов группы;

- **оценка «не зачтено»**, если реферат (доклад, сообщение) оформлен без соответствия требованиям ЕСКД, не раскрывает описываемую тему, студент в целом не владеет информацией и затрудняется сделать устный доклад.

Составитель _____

« ____ » _____ 2020 г. (подпись)

__ Водолазская Н.В

4.3 Рабочая тетрадь по дисциплине

Федеральное государственное бюджетное образовательное учреждение высшего образования

«Белгородская государственная аграрная академия имени В.Я.Горина»

Кафедра Технической механики и конструирования машин

МЕТРОЛОГИЯ, СТАНДАРТИЗАЦИЯ
И СЕРТИФИКАЦИЯ

РАБОЧАЯ ТЕТРАДЬ ПО ДИСЦИПЛИНЕ

Выполнил: студент _____ группы
направление _____

(Фамилия, имя, отчество)

Проверил: _____

Работа №1

Устройство и эксплуатация штангенинструментов

1 Цель работы

- 1.1 Изучить устройство штангенинструментов на примере штангенциркуля.
- 1.2 Научиться считывать показания со штангенинструмента.
- 1.3 Научиться выполнять измерения штангенциркулем.

2 Принадлежности

- 2.1 Штангенциркули с их паспортами.
- 2.2 Штангенглубиномеры с их паспортами.
- 2.3 Штангенрейсмасы с их паспортами.

3 Краткие теоретические сведения

Штангенинструменты применяют для линейных измерений, не требующих высокой точности. В группу этих инструментов входят штангенциркули, штангенглубиномеры и штангенрейсмасы. Отсчетным приспособлением у них служит линейный нониус.

Нониус (от порт. *nonius* - по имени португальского ученого Petrus Nonius, 1502-1578 г.г.) или шкала Нониуса - _____
(дать определение)

Штангенциркуль – _____
(дать определение)

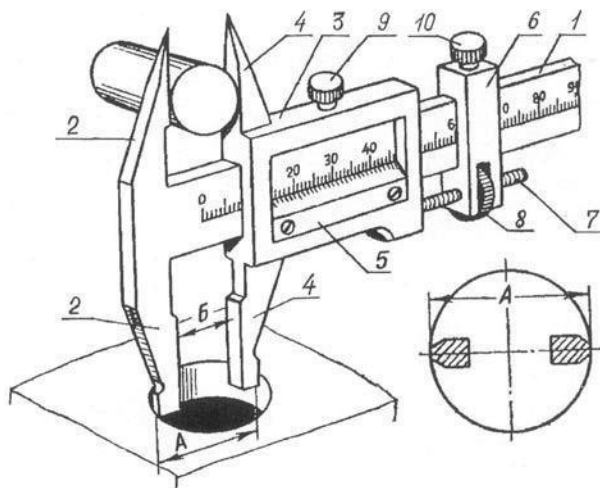


Рисунок 1.1 – Устройство штангенциркуля
(заполнить наименование позиций)

- 1 - _____ 2
 - _____
 3 - _____
 4 - _____
 5 - _____
 6 - _____
 7 - _____
 8 - _____ 9
 - _____ 10 -

Штангенциркули выпускают _____
 (разновидности)

4 Практическая часть

Задание:

1) для двух различных инструментов (штангенциркуль, штангенглубиномер или штангенрейсмас) с разной ценой деления (0,1 или 0,05 мм) определить показания инструментов в положениях, указанных преподавателем и записать показания:

2) выполнить по десять измерений двух деталей, определить предельную погрешность инструмента для полученных измерений, результаты измерений и расчетов занести в таблицу 1.1. Среднее арифметическое значение: $X = \frac{X_1 + X_2 + \dots + X_n}{n}$ мм, где X_n - измеренное значение, мм; n - количество измерений.

$$\begin{aligned}
 & \frac{X_1 + X_2 + \dots + X_{10}}{10} = \bar{X} \\
 & \bar{X} = \frac{X_1 + X_2 + \dots + X_n}{n} \\
 & X = X_1 + X_2 + \dots + X_{10} = \bar{X} \\
 & 10 \text{ Действительное значение} \\
 & = X \pm \Delta_{\text{lim}} \text{ мм, } n \text{ измерения} \quad \sqrt{\quad}
 \end{aligned}$$

Где X - измеренное значение размера, мм;

Δ_{lim} - предельная погрешность средства измерения (указана в паспорте средства измерения), мм;

n - количество измерений.

$$X = \bar{X} \pm \frac{\Delta_{\text{lim}}}{\sqrt{n}}$$

$$X = \bar{X} \pm \Delta_{\text{lim}} = n$$

Таблица 1.1 - Результаты измерений

Средства измерения	Измерения, мм											
	X_1	X_2	X_3	X_4	X_5	X_6	X_7	X_8	X_9	X_{10}	\bar{X}	
Штангенциркуль ШЦ- , нониус 0,1 мм, диапазон												
Штангенциркуль ШЦ- , нониус 0,05 мм, диапазон												

Вывод: _____

Дата _____ Отметка о сдаче _____

5 Контрольные вопросы

- 1) Что является основным элементом любого штангенинструмента?
- 2) Назвать виды штангенинструментов общего назначения.
- 3) Какие существуют виды штангенциркулей, и в чем заключается их отличия?
- 4) Показать и назвать основные части штангенциркуля.
- 5) Как определяются целые миллиметры у штангенинструментов?
- 6) Как определяются дробные доли миллиметра у штангенинструментов?
- 7) Почему утолщенные губки штангенциркуля для измерения внутренних размеров имеют снаружи скругленную поверхность?

- 8) Для чего намаркирована толщина губок штангенциркулей ШЦ-II и ШЦ-III?
- 9) Как определяется исправность штангенциркуля?
- 10) Дайте определение предельной погрешности средства измерения.
- 11) Как определить результат замера при многократном измерении?

Работа №2

Устройство и эксплуатация микрометрических инструментов

1 Цель работы

- 1.1 Изучить устройство микрометрических инструментов на примере микрометра для наружных измерений.
- 1.2 Научиться считывать показания с микрометра для наружных измерений и с микрометрического глубиномера.
- 1.3 Научиться выполнять измерения микрометром типа МК.

2 Принадлежности 2.1 Микрометры для наружных

измерений с различными диапазонами измерений: МК-25 (0-25 мм); МК-50 (25-50 мм); МК-75 (50-75 мм); МК-100 (75-100 мм); МК-125 (100-125 мм) с их паспортами.

2.2 Глубиномеры микрометрические типа ГМ-100 и их паспорта.

2.3 Нутромер микрометрический НМ175 и паспорт.

3 Краткие теоретические сведения

К микрометрическим измерительным инструментам относятся микрометры типа МК для наружных измерений, микрометрические нутромеры типа НМ - штихмассы, глубиномеры типа ГМ и специальные микрометры для измерения толщины труб типа МТ, листов типа МЛ и др. 3.1 Принцип действия отсчетного устройства _____

(дать определение)

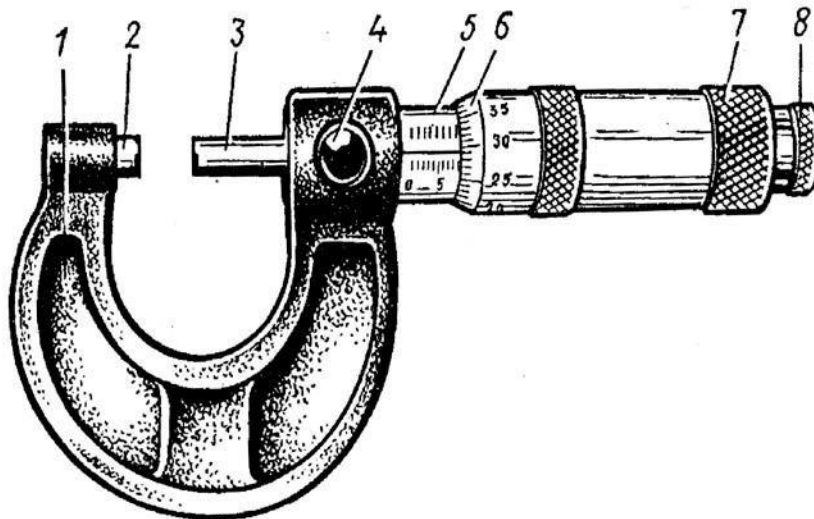


Рисунок 2.1 – Устройство микрометра для наружных измерений

(заполнить наименование позиций)

- 1 - _____ 2
 - _____
 3 - _____
 4 - _____ 5
 - _____ 6
 - _____
 7 - _____ 8
 - _____

При плотном соприкосновении измерительных поверхностей микрометра с поверхностью измеряемой детали приспособление 8 для стабилизации измерительного усилия (трещотка) проворачивается, при этом измерительное усилие микрометра составляет 7 ± 2 Н.

3.2 Приспособление для стабилизации измерительного усилия бывает в двух исполнениях:

- 1) _____
 (дать описание)

- 2) _____
 (дать описание)

3.3 Стопорное устройство бывает трех типов:

(дать описание)

- 1) _____
- 2) _____
- 3) _____

3.4 Микрометры имеют пределы измерения _____
(дать описание)

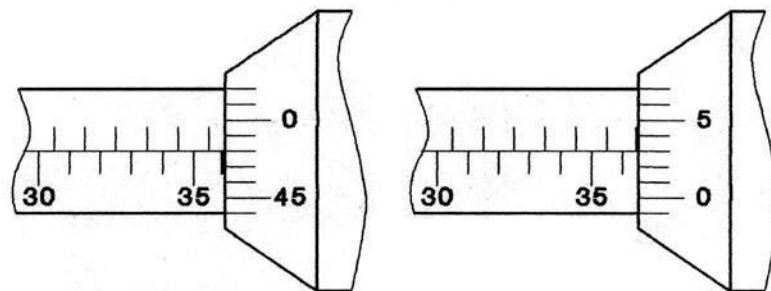
3.5 Считывание показаний с микрометра:
(записать правило)

- 1) _____
- 2) _____
- 3) _____

Результатом показания микрометра _____

На

рисунке 2.2 показаны примеры отсчетов по микрометру.



$$35 + 0,5 + 0,48 = 35,98$$

а)

$$36 + 0,5 + 0,03 = 36,53$$

б)

Рисунок 2.2 – Считывание показаний с микрометров 3.6

Особенности устройства микрометрического глубиномера:

а) микрометрический глубиномер служит _____

(указать назначение)

б) в отличие от микрометра при ввинчивании микровинта _____
(порядок считывания показаний)

4 Практическая часть Задание:

1) для двух различных инструментов (микрометра для наружных измерений и микрометрического глубиномера) определить показания инструментов в положениях, указанных преподавателем и записать показания:

_____ 2)
выполнить по десять измерений двух деталей, определить предельную погрешность инструмента для полученных измерений, результаты измерений и расчетов занести в таблицу 2.1

Среднее арифметическое значение: $X = \frac{X_1 + X_2 + \dots + X_n}{n}$ мм, где

X_n - измеренное значение, мм; n - количество измерений.

$$\begin{aligned} & \frac{X_1 + X_2 + \dots + X_{10}}{10} = \underline{X} \\ & \frac{X_1 + X_2 + \dots + X_{10}}{10} = X \end{aligned}$$

10 Действительное значение

измерения $X = \bar{X} \pm \Delta_{lim}$ мм, $n = \sqrt{10}$ где \bar{X} -

измеренное значение размера, мм;

Δ_{lim} - предельная погрешность средства измерения (указана в паспорте средства измерения), мм;

n - количество измерений.

$$\bar{X} = \bar{X} \pm \frac{\Delta \bar{lim}}{\sqrt{n}} =$$

$$\bar{X} = \bar{X} \pm \frac{\Delta lim}{n}$$

Таблица 2.1 - Результаты измерений

Средства измерения	Измерения, мм										
	X_1	X_2	X_3	X_4	X_5	X_6	X_7	X_8	X_9	X_{10}	\bar{X}
Микрометр											
типа МК											
0,01											

Вывод: _____

Дата _____ Отметка о сдаче _____

5 Контрольные вопросы 1)

Чем характерны микрометрические инструменты?

- 2) На какие виды делятся микрометры и каково их назначение?
- 3) Из каких основных частей состоит микрометр?
- 4) Для чего служит трещотка?
- 5) Какими бывают стопорные устройства?
- 6) Чему равна цена деления микрометрических инструментов?
- 7) Как производится чтение показаний на микрометрических инструментах?
- 8) Какова разница в чтении показаний у микрометрического глубиномера и микрометра для наружных измерений.?
- 9) Каким должно быть измерительное усилие микрометра?

Работа №3

Плоскопараллельные концевые меры длины и калибры

1 Цель работы

- 1.1 Изучить устройство плоскопараллельных концевых мер длины
- 1.2 Изучить устройство калибров для гладких цилиндрических соединений.
- 1.3 Научиться рассчитывать и собирать блоки плоскопараллельных концевых мер длины.

2 Принадлежности

- 2.1 Наборы плоскопараллельных концевых мер длины и их паспорта.
- 2.2 Жесткие калибры скобы и пробки.
- 2.3 Регулируемые калибры-скобы.
- 2.4 Нормативные документы

ГОСТ 9038-90. Меры длины концевые плоскопараллельные. Технические условия.

ГОСТ 24851-81. Калибры гладкие для цилиндрических отверстий и валов. ГОСТ

4119-76. Наборы принадлежностей к плоскопараллельным концевым мерам длины.

3 Краткие теоретические сведения

3.1 Плоскопараллельные концевые меры длины

Плоскопараллельные концевые меры длины служат _____
(указать назначение)

Плоскопараллельные концевые меры длины имеют форму прямоугольного параллелепипеда – плитки с двумя плоскими взаимно параллельными измерительными поверхностями. На плитках маркируется номинальный размер (или срединный размер). Номинальный размер (срединный размер)

(дать определение)

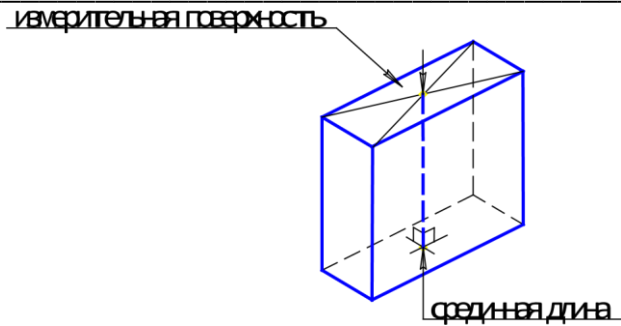


Рисунок 3.1 - Плоскопараллельная концевая мера длины

Притираемость _____

(дать определение)

Классы точности концевых мер _____

(указать)

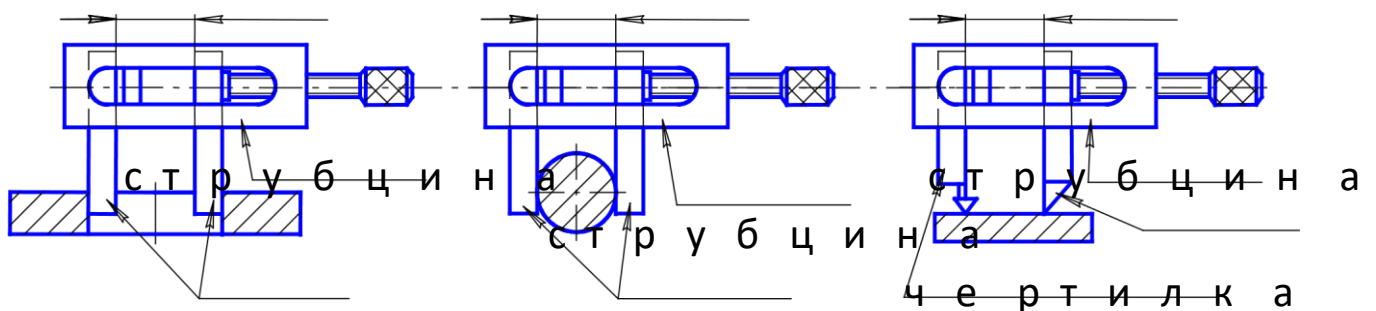
Образцовые концевые меры _____

(назначение)

Рабочие концевые меры _____

(назначение)

Концевые меры длины комплектуют в наборы так, чтобы можно было составить блоки из возможно меньшего количества мер.



Защитные меры _____

(назначение)

Для совместного использования с концевыми мерами выпускают специальные приспособления (ГОСТ 4119-76). Блоком мер, зажатым в струбцине и закрепленным по сторонам специальными боковиками, можно измерять отверстия (рисунок 3.2а) или валы (рисунок 3.2б). Если же использовать центровый и чертильный боковики, то можно проводить высокоточную разметку (рисунок 3.2в).

б л о к к о н ц е в ы х м е р б л о к к о н ц е в
ы х м е р б л о к к о н ц е в ы х м е р

б о к о в и к и б о к о в и к и ц е н т р о в о
й б о к о в и к

а)

б)

в)

Рисунок 3.2 - Приспособления для плоскопараллельных концевых мер длины

Два правила расчета блока концевых мер:

(записать)

1) _____

—

2) _____

3.2 Калибры гладкие для цилиндрических отверстий и валов

Калибры _____

(дать определение)

Пределные калибры _____

(записать назначение)

Контроль диаметры валов _____

(описать устройство)

Контроль диаметров отверстий _____

(описать устройство)

В процессе эксплуатации жесткие калибры изнашиваются, а регулируемые часто приходится настраивать, поэтому через определенные промежутки времени их нужно проверять. Калибры проверяют с помощью контракалибров, высокоточных универсальных средств измерения или с помощью плоскопараллельных концевых мер длины.

4 Практическая часть

Задание: для указанного преподавателем размера рассчитать и собрать блок концевых мер длины.

- 1) _____
- 2) _____

Порядок выполнения задания.

Таблица 3.1 - Результаты расчета

Размер блока, мм						
	1 вариант	2 вариант	3 вариант	1 вариант	2 вариант	3 вариант
1) Первая мера						
Остаток						

2) Вторая мера						
Остаток						
3) Третья мера						
Остаток						
4) Четвертая мера						
Остаток						
5) Пятая мера						
Остаток						
Всего мер в блоке						

Вывод: _____

Дата _____ Отметка о сдаче _____

5 Контрольные вопросы 1) Какое

назначение концевых мер длины?

- 2) Что такое срединный размер концевой меры длины?
- 3) В чем заключается свойство притираемости?
- 4) На какие классы по точности делятся концевые меры?
- 5) Какое назначение образцовых и рабочих концевых мер?
- 6) Для чего предназначены защитные меры и чем они отличаются от остальных мер?
- 7) С какой целью применяются специальные приспособления к плоскопараллельным концевым мерам длины?
- 8) Что такое калибр?
- 9) При каком типе производства используются калибры?
- 10) Какое изделие считается годным при контроле предельными калибрами?
- 11) Когда используются неполные калибры-пробки?
- 12) Какие внешние отличия проходной и непроходной частей калибров?
- 13) Для контроля каких изделий используются регулируемые калибры?
- 14) Какими средствами измерений контролируют размеры калибров? Работа №4

Измерение глубин и высот

1 Цель работы

- 1.1 Изучить конструкцию, последовательность настройки универсальных средств измерений, применяемых при измерении глубин и высот.
- 1.2 Изучить методы измерения глубин и высот.
- 1.3 Приобрести практические навыки по выполнению линейных измерений.

2 Принадлежности

- 1.1 Универсальные средства измерения: штангенциркули типа ШЦ-1, штангенглубиномеры, штангенрейсмасы, индикаторные глубиномеры, микрометрические глубиномеры.
- 2.2 Паспорта к средствам измерения. 2.3 Образцы деталей для измерения и их рабочие чертежи.

3 Краткие теоретические сведения

3.1 Методы измерений глубин и высот

При измерениях глубин и высот используются как относительный, так и абсолютный метод измерения.

Относительное измерение _____
(дать определение)

Абсолютное измерение _____
(дать определение)

3.2 Измерение индикаторным глубиномером

Индикаторным глубиномером, рисунок 4.1, измеряют глубину отверстий, пазов, высоту уступов и т.д.

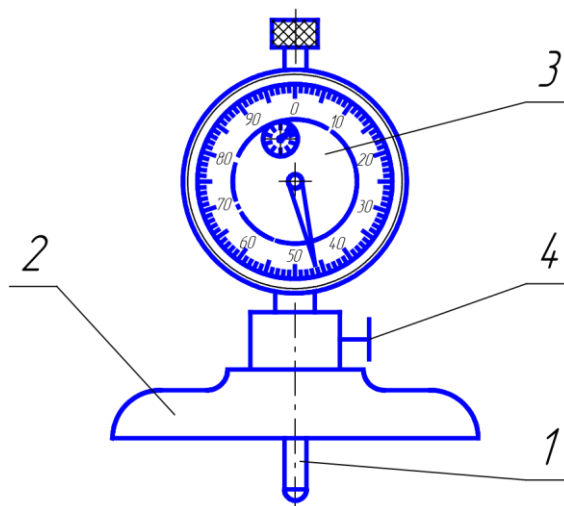


Рисунок 4.1 - Индикаторный глубиномер
(заполнить наименование позиций)

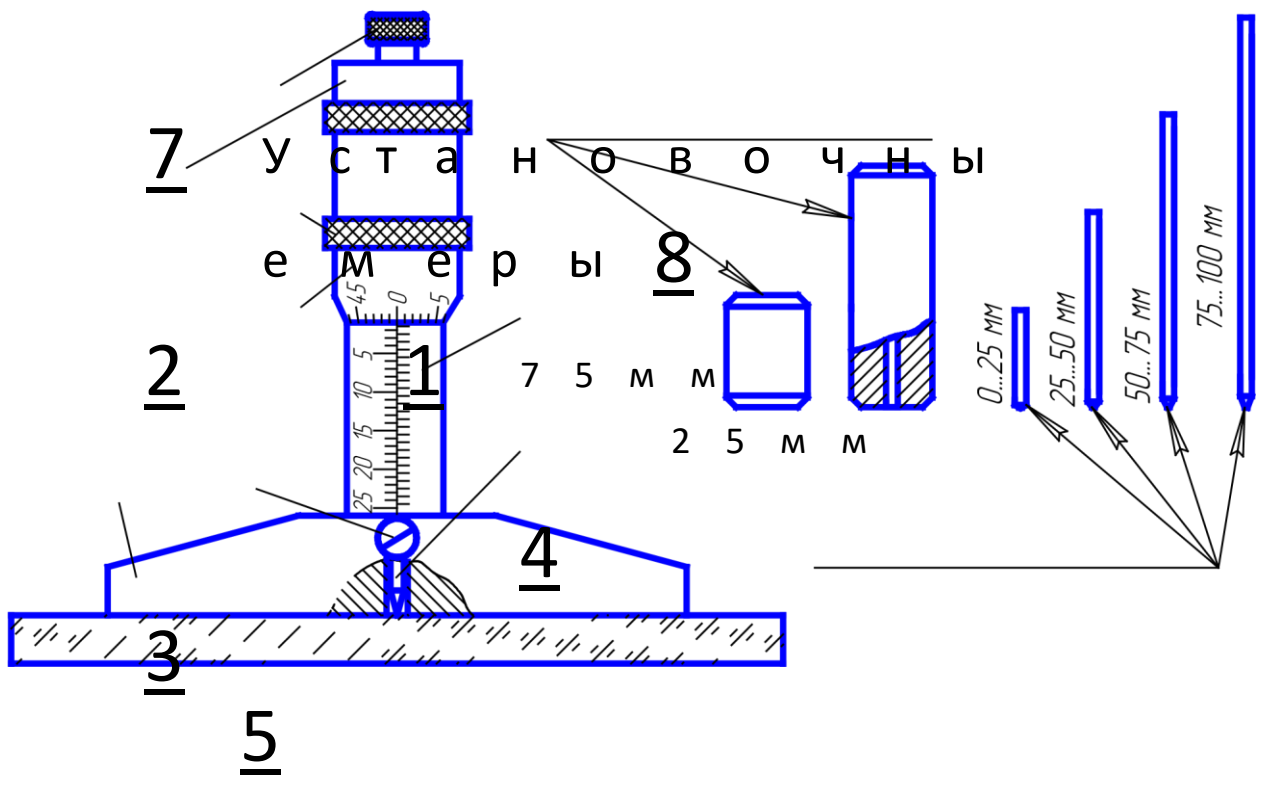
- 1 - _____
- 2 - _____ 3
- _____
- 4 - _____

Пределы и точность измерения зависят _____
(записать зависимость)

Для установки индикаторной головки на нуль _____
(дать описание)

3.3 Измерение микрометрическим глубиномером

Для замера на деталях глубин и высот с погрешностью не более 0,01 мм применяются микрометрические глубиномеры. На рисунке 4.2 показан пример измерения высоты уступа при помощи микрометрического глубиномера и его нулевая установка.



6

С м е н н ы е с т е р ж н и

0 - 1 0 0 м м - 0 , 0 1 м м

с т е К-Л --0- -- _____

Рисунок 4.2 - Микрометрический глубиномер
(заполнить наименование позиций)

- 1 - _____ 2
- _____ 3 -
- _____

$$\bar{X} = \frac{X_1 + X_2 + \dots + X_{10}}{10}$$

$$X = X_1 + X_2 + \dots + X_{10}$$

10 Действительное значение

измерения $X = \bar{X} \pm \frac{\Delta_{\text{lim}}}{\sqrt{n}}$ мм, n

где \bar{X} - измеренное значение размера, мм;

Δ_{lim} - предельная погрешность средства измерения (указана в паспорте средства измерения), мм; n - количество измерений.

$$\bar{X} = \bar{X} \pm \frac{\Delta_{\text{lim}}}{\sqrt{n}}$$

$$X = \bar{X} \pm \frac{\Delta_{\text{lim}}}{n}$$

Таблица 4.1 - Результаты измерений

Средства измерения	Измерения, мм										
	X_1	X_2	X_3	X_4	X_5	X_6	X_7	X_8	X_9	X_{10}	\bar{X}
Штангенрейсмус нониус 0,05 мм.											
Микрометрический глубиномер 0,01 мм.											

Вывод: _____

Дата _____ Отметка о сдаче _____

5 Контрольные вопросы

- 1) В чем заключается относительный и абсолютный метод измерения?
- 2) Назовите недостатки измерений глубин с помощью штангенциркуля ШЦ-1.
- 3) С каким усилием измерительные поверхности рамки и штанги штангенглубиномера приводятся в соприкосновение с поверхностями детали?
- 4) Для чего предназначен штангенрейсмас?
- 5) Как определить численное значение размера, если измерение штангенрейсмасом производилось с помощью верхней измерительной поверхности сменной губки ?
- 6) Как настроить индикаторный глубиномер на "0"? 7) Чем определяется точность измерений индикаторным глубиномером?
- 8) Назовите диапазон показаний, диапазон измерений и цену деления микрометрического глубиномера.
- 9) Как настроить микрометрический глубиномер на "0"?

Работа №5

Измерение диаметров отверстий

1. Цель работы

- 1.1 Изучить устройство средств измерений для замера диаметров отверстий.
- 1.2 Приобрести навыки настройки средств измерений.
- 1.3 Научиться производить измерения внутренних размеров и по результатам измерений оценивать годность детали.

2 Принадлежности

- 2.1 Универсальные средства измерения: штангенциркули, микрометрические и индикаторные нутромеры, индикаторы часового типа.
- 2.2 Паспорта к средствам измерения.
- 2.3 Установочные кольца для настройки нутромеров. 2.4 Детали и их рабочие чертежи.

3 Краткие теоретические сведения

3.1 Методы и средства измерений диаметров отверстий

Измерение диаметров отверстий в массовом и крупносерийном производстве осуществляется высокопроизводительными автоматизированными средствами измерений, в серийном производстве - калибрами, а в условиях мелкосерийного и единичного производства - универсальными средствами измерений: штангенциркулями, микрометрическими и индикаторными нутромерами.

Измерения производят абсолютным или относительным методами.

3.2 Микрометрические нутромеры

Микрометрические нутромеры типа НМ (штихмассы) используются для измерений внутренних размеров свыше 75 мм с пределами измерения 75-175, 75600, 150-1260, 600-2500, 600-4000, 600-6000 мм.

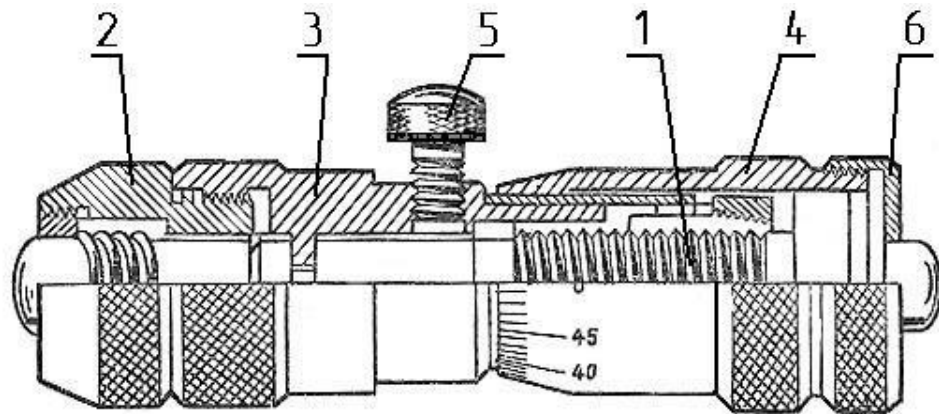


Рисунок 5.1 - Микрометрический нутромер

(заполнить наименование позиций)

- 1 - _____
- 2 - _____
- 3 - _____
- 4 - _____
- 5 - _____
- 6 - _____

В нутромере нет устройства, ограничивающего измерительное усилие. Инструмент в отверстие устанавливают наощупь, поэтому погрешность при измерении нутромером значительно больше, чем микрометром, хотя цена деления у них одинакова - 0,01 мм.

3.3 Индикаторные нутромеры

Индикаторные нутромеры предназначены для измерения внутренних диаметров деталей относительным методом. Индикаторные приборы точнее, надежнее и удобнее в использовании, чем микрометрические нутромеры. Диапазон измерения этих приборов колеблется от 3 до 1000 мм.

В зависимости от конструкции передаточного механизма нутромеры бывают:

а) с клиновой передачей _____

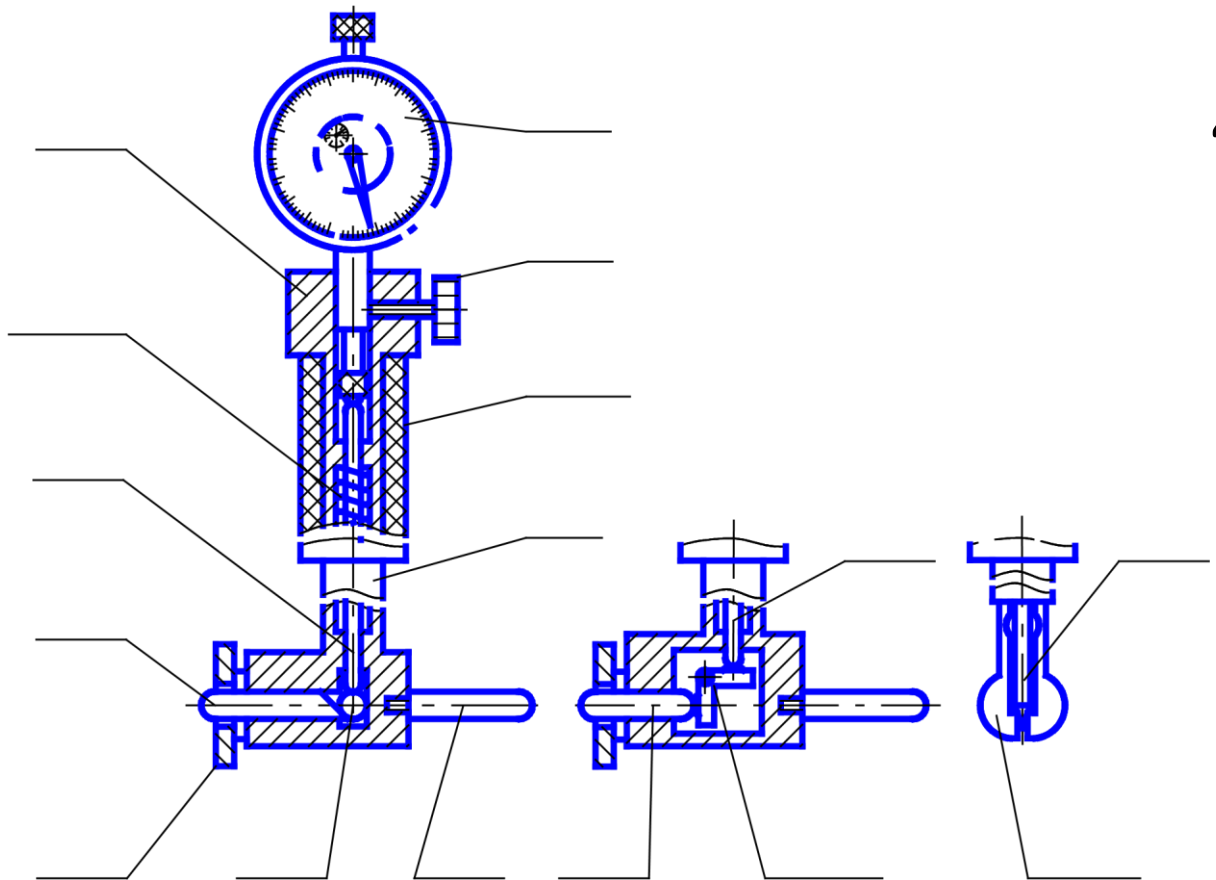
(дать описание)

б) с рычажной передачей _____

(дать описание)

в) цанговые _____

(дать описание)



4

9 0 0 10

3

8 0 -2 0

7 0 -3 0

6 0 5 0 4 0 - 5

1 0

1 1 9

1 9 _ 9

7

6 8 2 7 1 2 1 3

а)

б)

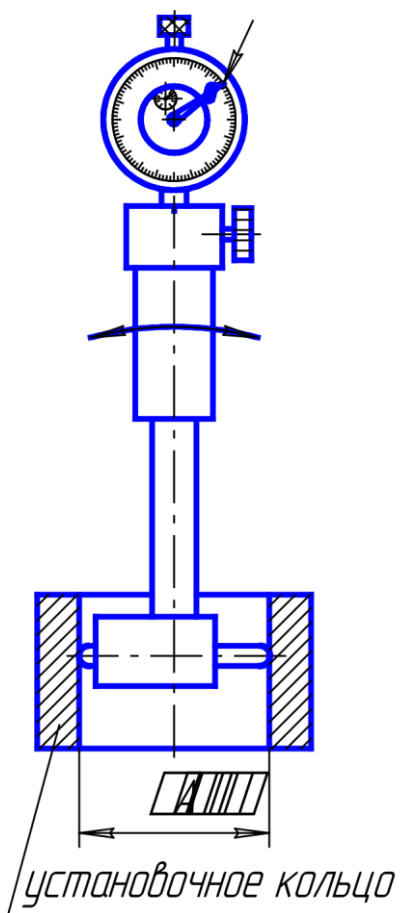
в)

Рисунок 5.2 - Индикаторный нутромер

(записать наименование позиций)

1 -	_____	2
-	_____	
3 -	_____	4
-	_____	
5 -	_____	6
-	_____	
7 -	_____	8
-	_____	
9 -	_____	10
-	_____	11
-	_____	12 -
_____	_____	13 -

Точность измерения зависит от точности применяемой измерительной головки, в качестве которой, например, используется индикатор часового типа с многооборотной стрелкой и ценой деления 0,01 мм.

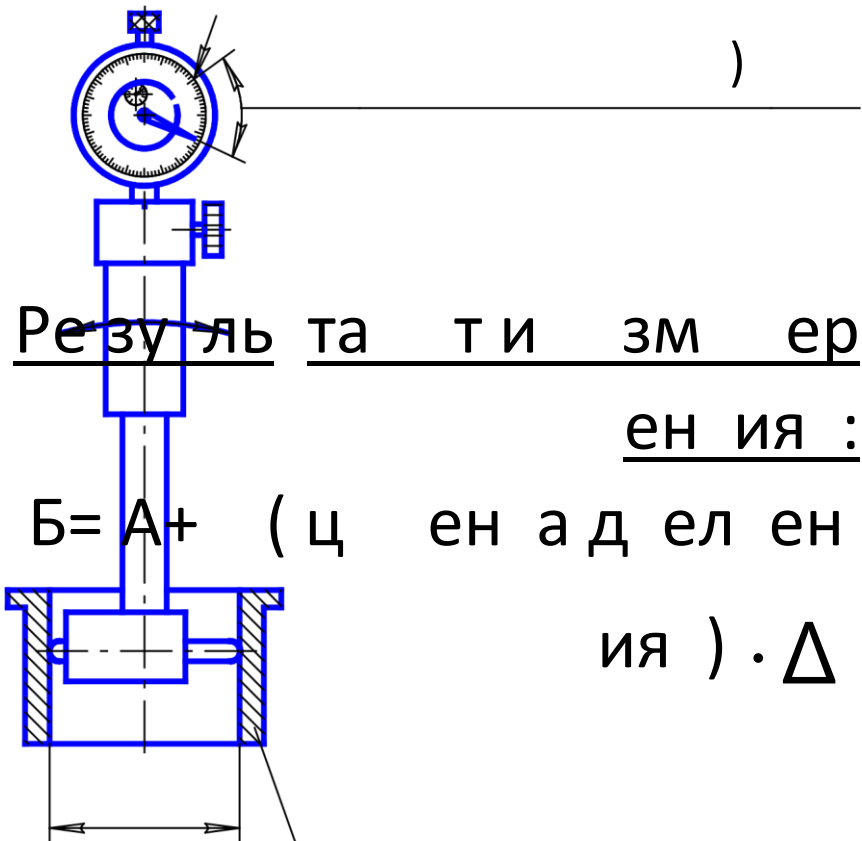


" 0 " " 0 "

о р а з н о с т ь п о к а
з а н и й (ч и с

л о д е л е н и й Δ

)



Резуль та т и з м ер

е н и я :

$B = A +$ (ц е н а д е л е н

и я) $\cdot \Delta$

□□□□□Б

с у ч ё т о м з н а к а

Д Е Т А Л ь

Рисунок 5.3 - Настройка и применение индикаторного нутромера

Устройство индикатора часового типа

В настоящее время серийно выпускает индикаторы следующих типов: ИЧ-2; ИЧ-5; ИЧ-10; ИЧ-25; ИЧ-50. Цифра в обозначении типа прибора указывает предел измерений в миллиметрах.

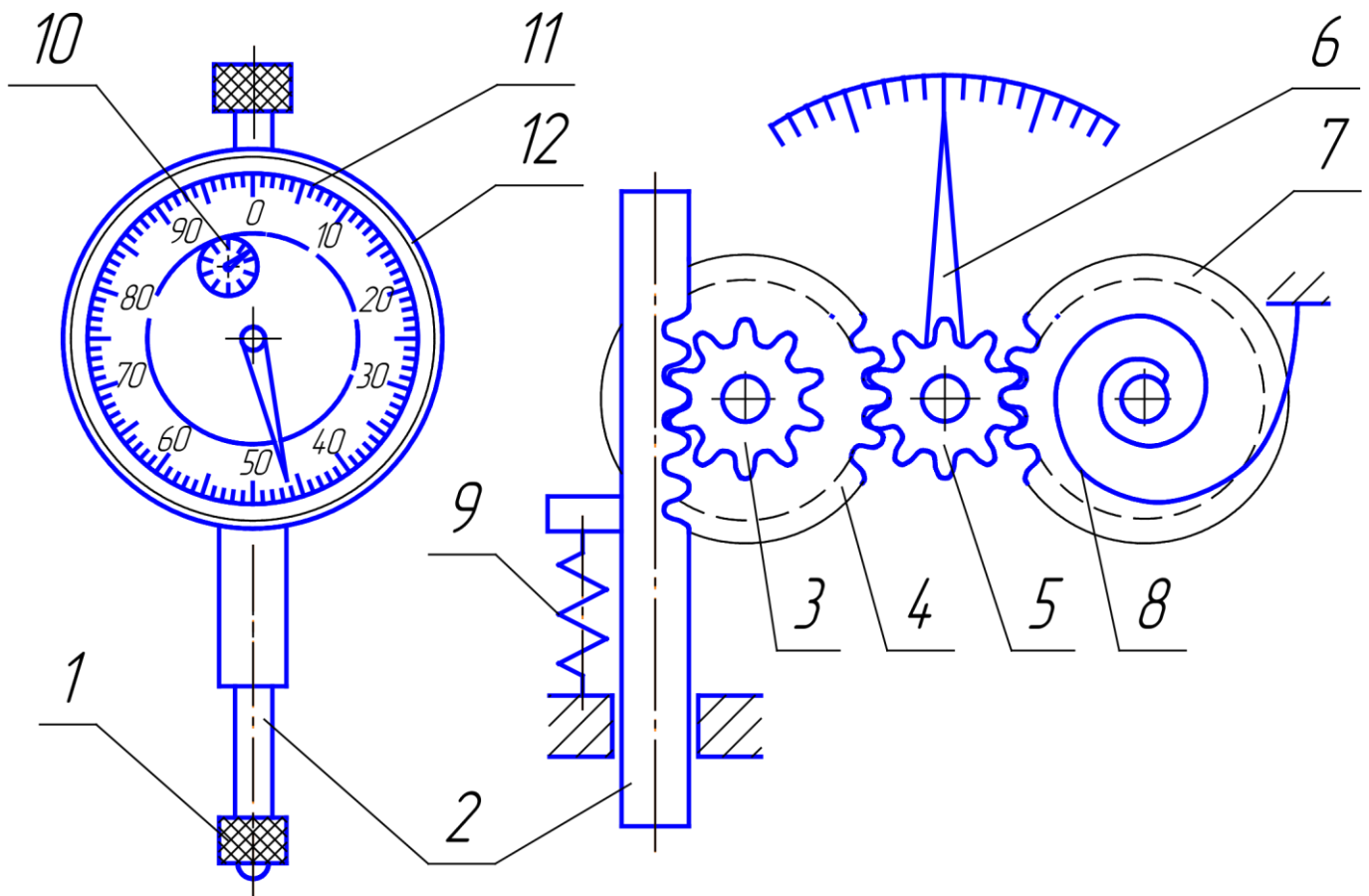


Рисунок 5.4 - Индикатор часового типа
(записать наименование позиций)

- 1 - _____
- 2 - _____ 3
- _____
- 4 - _____ 5
- _____
- 6 - _____ 7
- _____
- 8

9 - _____
 10 - _____

4 Практическая часть Задание:

- 1) сделать эскиз детали, указав контролируемый диаметр отверстия;
- 2) проверить нулевую настройку штангенциркуля и сделать десять измерений диаметра отверстия детали штангенциркулем типа ШЦ-II или ШЦ-III, определить предельную погрешность инструмента для полученных измерений, результаты измерений и расчетов занести в таблицу 5.1.

Среднее арифметическое значение: $X = \frac{X_1 + X_2 + \dots + X_n}{n}$ мм, где

X_n - измеренное значение, мм; n - количество измерений.

$$X = \frac{X_1 + X_2 + \dots + X_{10}}{n}$$

10 Действительное значение

измерения $X = \bar{X} \pm \frac{\Delta \text{lim}}{\sqrt{n}}$ мм, n где \bar{X} -

измеренное значение размера, мм;

Δlim - предельная погрешность средства измерения (указана в паспорте средства измерения), мм; n - количество измерений.

$$X = \bar{X} \pm \frac{\Delta \text{lim}}{\sqrt{n}}$$

Таблица 5.1 - Результаты измерений

Средства измерения	Измерения, мм										
	X_1	X_2	X_3	X_4	X_5	X_6	X_7	X_8	X_9	X_{10}	\bar{X}
Штангенциркуль ШЦ-III, нониус 0,05 мм.											

- 3) настроить индикаторный нутромер на "0" и измерить диаметр указанного преподавателем отверстия детали индикаторным нутромером, записать результат однократного измерения в виде:

$$X = X_{изм.} \pm \Delta_{lim}, \text{ мм}$$

где $X_{изм.}$ - измеренное значение размера, мм;

Δ_{lim} - предельная погрешность средства измерения (указана в паспорте средства измерения), мм. $X = X_{изм.} \pm \Delta_{lim} =$

Вывод: _____

Дата _____ Отметка о сдаче _____

5 Контрольные вопросы

- 1) Какие методы измерений используют при замерах диаметров отверстий?
- 2) Какие средства измерений используют при замерах диаметров отверстий?
- 3) Как определяется диаметр отверстия при измерении штангенциркулем типа ШЦII или ШЦ-III?
- 4) Почему при измерении микрометрическим нутромером погрешность измерения больше, чем при измерении микрометром, хотя цена деления у них одинакова: 0,01 мм?
- 5) Назовите диапазон измерений индикаторных нутромеров.
- 6) Для чего нужен центрирующий мостик в конструкции индикаторных нутромеров?
- 7) Для чего нужна термоизоляционная накладка в конструкции индикаторных нутромеров?
- 8) Какие бывают индикаторные нутромеры в зависимости от конструкции передаточных механизмов? Назовите их диапазоны измерений.
- 9) Как настраивается индикаторный нутромер?
- 10) Как определить результат измерения, которое производилось с помощью индикаторного нутромера?
- 11) Для чего предназначена пружина 9 (см. рисунок 5.4) в конструкции индикатора часового типа?

- 12) Для чего предназначены колесо 7 и пружинный волосок 8 (см. рисунок 5.4) в конструкции индикатора часового типа?
- 13) Чему соответствует поворот стрелки индикатора часового типа на одно деление малой шкалы 10 (см. рисунок 5.4)?
- 14) Докажите, что если наконечник 1 (см. рисунок 5.4) переместится на 1 мм, большая стрелка индикатора часового типа сделает один оборот.
- 15) Что означает цифра в обозначении типа индикатора часового типа ИЧ-10?

СПИСОК РЕКОМЕНДУЕМОЙ ЛИТЕРАТУРЫ

Основные источники:

1. Дехтярь Г. М. Метрология, стандартизация и сертификация: Учебное пособие / Дехтярь Г. М. - М.: КУРС, НИЦ ИНФРА-М, 2016. - 154 с.

<http://znanium.com/bookread2.php?book=537788>

2. Грибанов Д. Д. Основы метрологии, сертификации и стандартизации: Учебное пособие / Д.Д. Грибанов - М.: НИЦ ИНФРА-М, 2015. - 127 с.
<http://znanium.com/bookread2.php?book=452862> **Дополнительные источники:**

1. Дубовой Н.Д. Основы метрологии, стандартизации и сертификации: Учебное пособие / Н.Д. Дубовой, Е.М. Портнов. - М.: ИД ФОРУМ: НИЦ ИНФРА-М, 2014. - 256 с. <http://znanium.com>

2. . Герасимова Е. Б. Метрология, стандартизация и сертификация: Учебное пособие / Е.Б. Герасимова, Б.И. Герасимов. - 2-е изд. - М.: Форум: НИЦ ИНФРА-М, 2015. - 224 с. <http://znanium.com/bookread2.php?book=493233>

Критерии оценки:

- **оценка «зачтено»** выставляется студенту, если отчет по практической работе выполнен полностью, составлен правильный алгоритм решения поставленной задачи, задача решена верно (в выборе формул и средств измерений нет ошибок и получен верный ответ), студент дает развёрнутые ответы на 80% контрольных вопросов.

- **оценка «не зачтено»** выставляется студенту, если отчет по практической работе выполнен частично, есть существенные ошибки в логическом рассуждении,

задача не решена, студент затрудняется дать краткие ответы на 50% контрольных вопросов.

Составитель _____ Водолазская Н.В

«___» _____ 2020 г.

(подпись)

4.4. Кейс-задачи

Кейс-задачи по дисциплине ОП.05 Метрология стандартизация и сертификация
(наименование дисциплины)

Все Кейс-задачи решаются командой студентов с применением метода **«мозгового штурма»**.

«Мозговой штурм» («**мозговая атака**») представляет собой разновидность групповой дискуссии, которая характеризуется отсутствием критики поисковых усилий, сбором всех вариантов решений, гипотез и предложений, рожденных в процессе осмысления какой-либо проблемы, их последующим анализом с точки зрения перспективы дальнейшего использования или реализации на практике. **«Мозговой штурм»** включает три этапа: подготовительный, этап генерирования идей, этап анализа и оценки идей. Продолжительность «мозгового штурма», как правило, не менее 1,5–2 часа. **При разработке содержания кейсов (конкретных ситуаций) следует соблюдать следующие требования к учебному кейсу:**

- кейс должен опираться на знания основных разделов дисциплины;
- кейс должен содержать текстовый материал (описание) и другие виды подачи информации (таблицы, графики, диаграммы, иллюстрации и т. п.).
- кейс не должен содержать прямой формулировки проблемы;

– кейс должен быть написан профессиональным языком; – кейс должен быть основан на реальных материалах.

Задание (я):

<p>1. Провести метрологическую диагностику щеток стартера, дать заключение о технической исправности.</p>	<p>Схема</p>
<p>Этап. 1. Снять защитный кожух стартера, для этого выверните два болта его крепления и снимите.</p> <p>Этап. 2. Чтобы снять щетки стартера нужно открутить и клеммы и освободить от прижимающих сверху пружин. Это даст возможность вытащить угольные элементы. Снимите щетки вместе с пружинами, просто поддев их отверткой.</p> <p>Этап. 3. Оценить состояние щеток электродвигателя стартера</p> <p>Инструкция к этапу 3</p> <p><i>Если длина щеток равна или меньше 12 мм, то их необходимо заменить на новые. Длину щеток измерить штангенциркулем.</i></p> <p>Этап. 4. Установите щетки, прижимающие пружины, прикрутите клеммы и закрепите защитный кожух стартера.</p> <p>Этап. 5. Дать заключение о возможности дальнейшей эксплуатации.</p>	 <p>Рис.1. К этапу 1</p>  <p>Рис.2. К этапу 2</p>  <p>Рис.3. К этапу 3</p>
<p>2. Провести метрологическую диагностику масляного насоса, дать заключение о технической исправности.</p>	<p>Схема</p>

Этап 1. Набором щупов провести диагностику зазоров между зубьями шестерен, а также между наружными диаметрами шестерен и стенками корпуса насоса.

Инструкция к этапу 1

Зазоры должны быть соответственно 0,15 мм (предельно допустимый 0,25 мм) и 0,11–0,18 мм

(предельно допустимый 0,25 мм).

Этап 2. Набором щупов провести диагностику зазора между ведомой шестерней и ее осью, а также между валиком насоса и отверстием в корпусе.

Инструкция к этапу 2

Зазоры должны быть соответственно 0,017–0,057 мм

(предельно допустимый 0,10 мм) и 0,016–0,055 мм (предельно допустимый 0,10 мм).

Этап 3. Набором щупов и штангой ШЦ-1 проверьте зазор между торцами шестерен и плоскостью корпуса.

Инструкция к этапу 3

Зазор должен быть равен 0,066–0,161 мм (предельно

допустимый 0,20 мм).

Этап 4. Дать заключение о возможности дальнейшей эксплуатации масляного насоса.

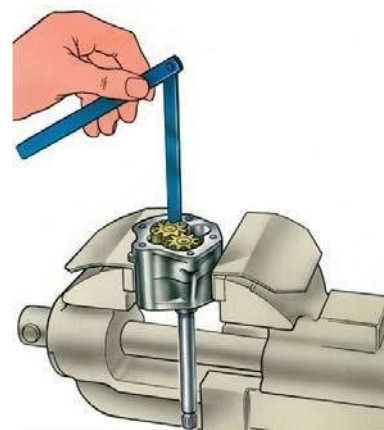


Рис.1. К этапу 1

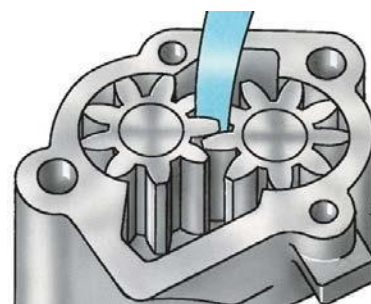


Рис.2. К этапу 2

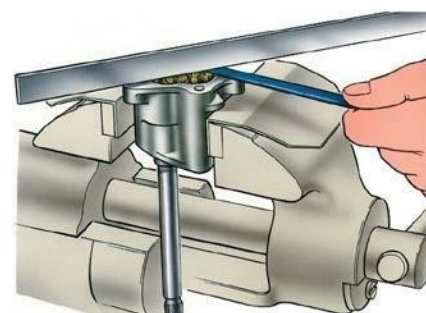


Рис.3. К этапу 3

3. Провести метрологическую диагностику геометрической формы коренных шеек коленчатого вала, дать заключение о технической исправности.

При помощи микрометра проведите измерения пяти коренных шеек коленчатого вала согласно рисунку 1.

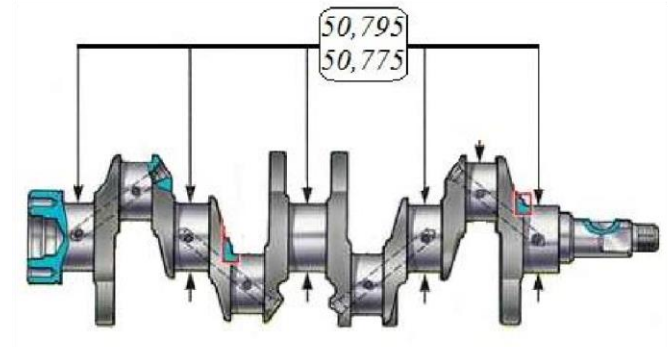
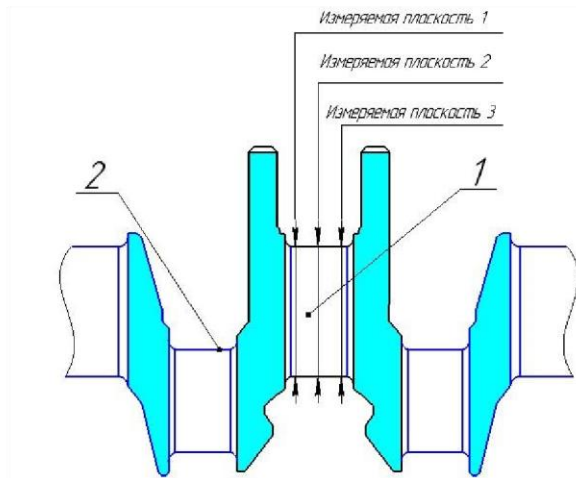


Рисунок 1. Места замеров при определении геометрической формы шейки коленчатого вала: 1 – коренная шейка; 2 – шатунная шейка. Рисунок 2. Исследуемый коленчатый вал (номинальные размеры коренных шеек).

Провести каждое измерение с трехкратной повторностью, найти среднее значение измеряемой величины и занести данные в таблицу 1.

Таблица 1 - Результаты измерений

Название и Замер	Измеряемая плоскость 1			Измеряемая плоскость 2			Измеряемая плоскость 3			номер шейки	Замер
	Замер	Замер	Ср. Замер	Замер	Замер	Ср. Замер	Замер	Замер	Ср. Замер		
	1	2	3	1	2	3	1	2	3		
Коренная 1											
Коренная 2											
Коренная 3											
Коренная 4											
Коренная 5											

На основании полученных данных сделать заключение о изменении геометрической формы шеек (наличие конусности, бочкообразности, седловидности). Дать заключение и определить на какую величину необходимо шлифовать шейки из ряда величин (ремонтных размеров): 0,25, 0,5, 0,75 и 1,00 мм.

4. Провести метрологическую диагностику ротора автомобильного генератора с применением мультиметра, дать заключение о технической исправности

Схема

Этап. 1. Тест обмотки возбуждения на наличие короткозамкнутых витков или обрывов. Вставьте красный щуп в гнездо «Ω», а черный в гнездо «СОМ». Поворотный переключатель мультиметра установите в режим «измерение сопротивления – предел до 200 Ом». Приступайте к измерениям. Измерительные щупы присоединить к обоим контактным кольцам.

Инструкция к этапу 1. У рабочего ротора сопротивление обмотки возбуждения лежит в пределах 1,8...5 Ом. Если значения сопротивления ниже – присутствуют короткозамкнутые витки. Если мультиметр покажет бесконечно большое значение сопротивления – присутствует обрыв обмотки.

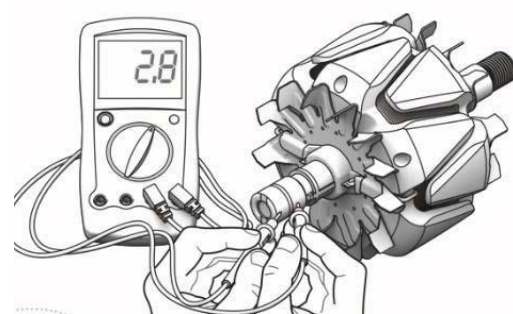


Рис.1. К этапу 1.

Этап. 2. Тест обмотки возбуждения на контакт с корпусом («массой»). Вставьте красный щуп в гнездо «Ω», а черный в гнездо «СОМ». Поворотный переключатель мультиметра установите в режим «измерение сопротивления – предел до 200 Ом». Приступайте к измерениям. Один щуп присоедините к любому контактному кольцу, а другой – к полюсной чашке ротора.

Инструкция к этапу 2 У исправного ротора контакт обмотки возбуждения с корпусом отсутствует, о чем будет свидетельствовать бесконечно большое значение сопротивления на дисплее мультиметра, если показания низкоомные – ротор неисправен.

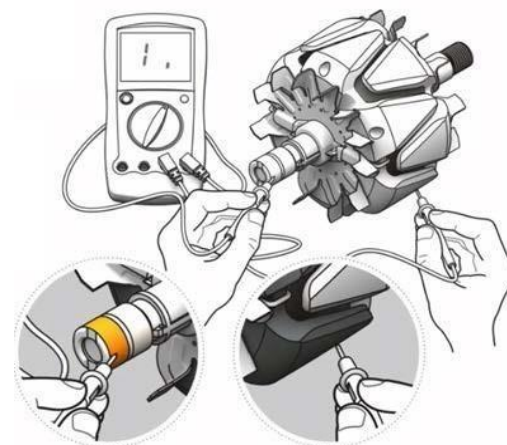



Рис.2. К этапу 2.

5. Провести метрологическую диагностику статора и диодного моста автомобильного генератора с применением мультиметра, дать заключение о технической исправности

Схема

Этап. 1. Тест обмоток статора на контакт с корпусом («массой»). Вставьте красный щуп в гнездо «Ω», а черный в гнездо «СОМ». Поворотный переключатель мультиметра установите в режим «измерение сопротивления – предел до 200 Ом». Приступайте к измерениям. Один щуп соедините с одним из концов обмотки статора, а другой – с корпусом. Повторите п.4, чтобы проверить все обмотки статора.

Инструкция к этапу 1. У исправного статора контакт обмотки с корпусом отсутствует, о чем будет свидетельствовать бесконечно большое значение сопротивления на дисплее мультиметра, если показания низкоомные – статор неисправен и нуждается в перемотке.

Этап. 2. Тестирование диодов выпрямителя. Вставьте красный щуп в гнездо «Ω», а черный в гнездо «СОМ». Поворотный переключатель мультиметра установите в режим диод . Приступайте к измерениям. Один щуп соедините с плюсом или минусом выпрямителя, а другой с выводом фазы. Запомните показания мультиметра. Поменяйте щупы местами и сравните результаты измерения с предыдущим результатом. Повторите пп.4 и 5 с остальными выводами фаз.

Инструкция к этапу 2. Исправный диод пропустит ток только в одном направлении. Если ток проходит в прямом и обратном направлении, диод пробит.

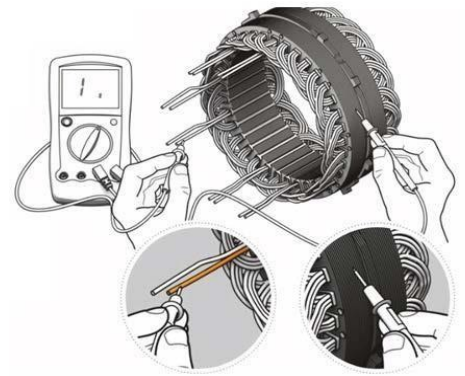


Рис.1. К этапу 1.

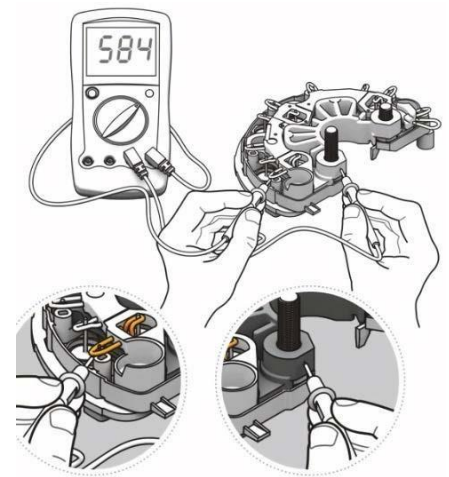


Рис.2. К этапу 2.

Критерии оценки:

- **оценка «зачтено»** выставляется студенту, если составлен правильный алгоритм решения задачи, задача решена верно (в выборе средств измерения и решении нет ошибок и получен верный ответ), пояснительная записка к задаче и ее графическая часть оформлены в соответствии с ЕСКД, студент владеет информацией, свободно поясняет ход решения, способен сделать правильные выводы.
- **оценка «не зачтено»**, если задание не понято, есть существенные ошибки в логическом рассуждении, задача не решена.

Составитель _____ Водолазская Н.В

(подпись)

« » _____ 2020 г.