

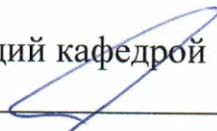
Документ подписан в электронном виде  
Информация о владельце:  
ФИО: Алейник Станислав Николаевич  
Должность: Ректор  
Дата подписания: 14.07.2021 14:09:08  
Уникальный программный ключ:  
5258223550ea9fbeb23726a1609b644b33d8986ab6255891f288f915a15511ac

**Федеральное государственное бюджетное образовательное учреждение  
высшего образования  
«Белгородский государственный аграрный университет имени В.Я. Горина»**

**Кафедра технического сервиса в АПК**  
(наименование кафедры)

**УТВЕРЖДЕН**  
на заседании кафедры  
«15» 04 2021 г., протокол № 8-1/20-21

Заведующий кафедрой



А.В. Бондарев

(подпись)

## **ФОНД ОЦЕНОЧНЫХ СРЕДСТВ**

**ПО ПРОФЕССИОНАЛЬНОМУ МОДУЛЮ**

**Техническое обслуживание и ремонт автотранспортных средств**

(наименование профессионального модуля)

**23.02.07 Техническое обслуживание и ремонт двигателей, систем и агрегатов  
автомобилей**

(код и наименование специальности)

**техник**

Квалификация (степень) выпускника

п. Майский 2021 г.

**Экспертное заключение**  
**на фонд оценочных средств по профессиональному модулю**  
**ПМ.01 Техническое обслуживание и ремонт автотранспортных средств**  
*(индекс, наименование ПМ)*

**для промежуточной аттестации**

программы подготовки специалистов среднего звена (ППССЗ) по специальности СПО  
**23.02.07 Техническое обслуживание и ремонт двигателей, систем и агрегатов автомобилей**  
*(код, наименование специальности)*

Представленный фонд оценочных средств (ФОС) по ПМ.01 Техническое обслуживание и ремонт автотранспортных средств соответствует требованиям ФГОС СПО.  
*(индекс, наименование ПМ)*

Предлагаемые составителями формы и средства промежуточного контроля соответствуют целям и задачам реализации программы подготовки специалистов среднего звена по специальности 23.02.07 Техническое обслуживание и ремонт двигателей, систем и агрегатов автомобилей.  
*(код, наименование специальности)*

Оценочные средства для промежуточной аттестации представлены в полном объеме.

Виды оценочных средств, включенные в представленный фонд, отвечают основным требованиям формирования ФОС.

Разработанный и представленный для экспертизы фонд оценочных средств рекомендуется к использованию в образовательном процессе.

Генеральный директор  
ООО ТЛК «ЛОВОТРАНС»

« 13 » 04 2021 г.



В.А. Белокобыльский

*Подпись*

**1. Паспорт фонда оценочных средств**  
**по профессиональному модулю ПМ.01 Техническое обслуживание и**  
**ремонт автотранспортных средств**

№ п/п	Контролируемые разделы (темы) профессионального модуля*	Код контролируемой компетенции (или ее части)	Наименование оценочного средства
<b>МДК 01.01 Устройство автомобилей</b>			
1	Тема 1.1 Двигатели	ОК 02, ОК 04, ОК 09, ПК 1.3, ПК 2.3, ПК 3.3, ПК 4.3	Устный опрос, оценка результатов выполнения лабораторно-практических работ, реферат
2	Тема 1.2 Трансмиссия	ОК 02, ОК 04, ОК 09, ПК 1.3, ПК 2.3, ПК 3.3, ПК 4.3	Устный опрос, оценка результатов выполнения лабораторно-практических работ, реферат
3	Тема 1.3 Несущая система, подвеска, колеса	ОК 02, ОК 04, ОК 09, ПК 1.3, ПК 2.3, ПК 3.3, ПК 4.3	Устный опрос, оценка результатов выполнения лабораторно-практических работ, реферат
4	Тема 1.4 Системы управления.	ОК 02, ОК 04, ОК 09, ПК 1.3, ПК 2.3, ПК 3.3, ПК 4.3	Устный опрос, оценка результатов выполнения лабораторно-практических работ, реферат
5	Тема 1.5 Электрооборудование автомобилей	ОК 02, ОК 04, ОК 09, ПК 1.3, ПК 2.3, ПК 3.3, ПК 4.3	Устный опрос, оценка результатов выполнения лабораторно-практических работ, реферат
<b>МДК 01.02 Автомобильные эксплуатационные материалы</b>			
1	Тема 2.1 Основные сведения о производстве топлив и смазочных материалов	ОК 02, ОК 04, ОК 09, ПК 1.2, ПК 3.2	Устный опрос, оценка результатов выполнения лабораторно-практических работ, реферат, тест, ситуационные задачи
2	Тема 2.2 Автомобильные топлива	ОК 02, ОК 04, ОК 09, ПК 1.2, ПК 3.2	Устный опрос, оценка результатов выполнения лабораторно-практических работ, реферат, тест, ситуационные задачи
3	Тема 2.3 Автомобильные смазочные материалы	ОК 02, ОК 04, ОК 09, ПК 1.2, ПК 3.2	Устный опрос, оценка результатов выполнения лабораторно-практических работ, реферат, тест, ситуационные задачи
4	Тема 2.4 Автомобильные специальные жидкости	ОК 02, ОК 04, ОК 09, ПК 1.2, ПК 3.2	Устный опрос, оценка результатов выполнения лабораторно-практических работ, реферат, тест, ситуационные задачи
5	Тема 2.5 Конструкционно-ремонтные материалы.	ОК 02, ОК 04, ОК 09, ПК 1.2, ПК 3.2	Устный опрос, оценка результатов выполнения лабораторно-практических работ, реферат, тест, ситуационные задачи

№ п/п	Контролируемые разделы (темы) профессионального модуля*	Код контролируемой компетенции (или ее части)	Наименование оценочного средства
			работ, реферат, тест, ситуационные задачи
<b>МДК 01.03 Технологические процессы технического обслуживания и ремонта автомобилей</b>			
1	Тема 3.1 Надежность и долговечность автомобиля	ОК 02, ОК 04, ОК 09, ПК 1.1, ПК 1.2, ПК 1.3, ПК 2.1, ПК 2.2, ПК 2.3, ПК 3.1, ПК 3.2, ПК 3.3	Устный опрос, оценка результатов выполнения лабораторно-практических работ, реферат, тест
2	Тема 3.2 Общие сведения о технологическом и диагностическом оборудовании	ОК 02, ОК 04, ОК 09, ПК 1.1, ПК 1.2, ПК 1.3, ПК 2.1, ПК 2.2, ПК 2.3, ПК 3.1, ПК 3.2, ПК 3.3	Устный опрос, оценка результатов выполнения лабораторно-практических работ, реферат, тест
3	Тема 3.3 Техническая документация	ОК 02, ОК 04, ОК 09, ПК 1.1, ПК 1.2, ПК 1.3, ПК 2.1, ПК 2.2, ПК 2.3, ПК 3.1, ПК 3.2, ПК 3.3	Устный опрос, оценка результатов выполнения лабораторно-практических работ, реферат, тест
<b>МДК 01.04 Техническое обслуживание и ремонт автомобильных двигателей</b>			
1	Тема 4.1 Общие сведения об автомобильных двигателях внутреннего сгорания	ОК 02, ОК 04, ОК 09, ПК 1.1, ПК 1.2, ПК 1.3	Устный опрос, оценка результатов выполнения лабораторно-практических работ, реферат, кейс-задачи, разноуровневые задачи
2	Тема 4.2 Оборудование и технологическая оснастка для технического обслуживания и ремонта двигателей	ОК 02, ОК 04, ОК 09, ПК 1.1, ПК 1.2, ПК 1.3	Устный опрос, оценка результатов выполнения лабораторно-практических работ, реферат, кейс-задачи, разноуровневые задачи
3	Тема 4.3 Технология технического обслуживания и ремонта двигателей	ОК 02, ОК 04, ОК 09, ПК 1.1, ПК 1.2, ПК 1.3	Устный опрос, оценка результатов выполнения лабораторно-практических работ, реферат, кейс-задачи, разноуровневые задачи
<b>МДК 01.05 Техническое обслуживание и ремонт электрооборудования и электронных систем автомобилей</b>			
1	Тема 5.1 Оборудование и технологическая оснастка для технического обслуживания и ремонта электрооборудования и электронных систем автомобилей	ОК 02, ОК 04, ОК 09, ПК 2.1, ПК 2.2, ПК 2.3	Устный опрос, оценка результатов выполнения лабораторно-практических работ, реферат, тест

№ п/п	Контролируемые разделы (темы) профессионального модуля*	Код контролируемой компетенции (или ее части)	Наименование оценочного средства
2	Тема 5.2 Технология технического обслуживания и ремонта электрооборудования и электронных систем автомобилей	ОК 02, ОК 04, ОК 09, ПК 2.1, ПК 2.2, ПК 2.3	Устный опрос, оценка результатов выполнения лабораторно-практических работ, реферат, тест
<b>МДК 01.06 Техническое обслуживание и ремонт автомобильных двигателей</b>			
1	Тема 6.1. Технология технического обслуживания и ремонта трансмиссии	ОК 02, ОК 04, ОК 09, ПК 3.1, ПК 3.2, ПК 3.3	Устный опрос, оценка результатов выполнения лабораторно-практических работ, реферат, тест
2	Тема 6.2. Технология технического обслуживания и ремонта ходовой части автомобиля	ОК 02, ОК 04, ОК 09, ПК 3.1, ПК 3.2, ПК 3.3	Устный опрос, оценка результатов выполнения лабораторно-практических работ, реферат, тест
3	Тема 6.3. Технология технического обслуживания и ремонта рулевого управления	ОК 02, ОК 04, ОК 09, ПК 3.1, ПК 3.2, ПК 3.3	Устный опрос, оценка результатов выполнения лабораторно-практических работ, реферат, тест
4	Тема 6.4. Технология технического обслуживания и ремонта тормозной системы	ОК 02, ОК 04, ОК 09, ПК 3.1, ПК 3.2, ПК 3.3	Устный опрос, оценка результатов выполнения лабораторно-практических работ, реферат, тест
<b>МДК 01.07 Ремонт кузовов автомобилей</b>			
1	Тема 7.1 Оборудование и технологическая оснастка для ремонта кузовов	ОК 02, ОК 04, ОК 09, ПК 4.1, ПК 4.2, ПК 4.3	Устный опрос, оценка результатов выполнения лабораторно-практических работ, реферат, тест
2	Тема 7.2 Технология восстановления геометрических параметров кузовов и их отдельных элементов	ОК 02, ОК 04, ОК 09, ПК 4.1, ПК 4.2, ПК 4.3	Устный опрос, оценка результатов выполнения лабораторно-практических работ, реферат, тест
3	Тема 7.3 Технология окраски кузовов и их отдельных элементов	ОК 02, ОК 04, ОК 09, ПК 4.1, ПК 4.2, ПК 4.3	Устный опрос, оценка результатов выполнения лабораторно-практических работ, реферат, тест
<b>Экзамен по МДК 01.01 Устройство автомобилей</b>		ОК 02, ОК 04, ОК 09, ПК 1.3, ПК 2.3, ПК 3.3, ПК 4.3	Вопросы к экзамену
<b>Зачет по МДК 01.02 Автомобильные эксплуатационные материалы</b>		ОК 02, ОК 04, ОК 09, ПК 1.2, ПК 3.2	Результаты выполнения лабораторно-практических работ, вопросы к зачету
<b>Экзамен по МДК 01.03 Технологические процессы технического обслуживания и ремонта автомобилей</b>		ОК 02, ОК 04, ОК 09, ПК 1.1, ПК 1.2, ПК 1.3, ПК 2.1, ПК 2.2, ПК 2.3, ПК 3.1, ПК 3.2, ПК 3.3	Вопросы к экзамену

№ п/п	Контролируемые разделы (темы) профессионального модуля*	Код контролируемой компетенции (или ее части)	Наименование оценочного средства
	<b>Экзамен по МДК 01.04 Техническое обслуживание и ремонт автомобильных двигателей</b>	ОК 02, ОК 04, ОК 09, ПК 1.1, ПК 1.2, ПК 1.3	Вопросы к экзамену
	<b>Дифференцированный зачет по МДК 01.05 Техническое обслуживание и ремонт электрооборудования и электронных систем автомобилей</b>	ОК 02, ОК 04, ОК 09, ПК 2.1, ПК 2.2, ПК 2.3	Результаты выполнения лабораторно-практических работ, вопросы к зачету
	<b>Дифференцированный зачет по МДК 01.06 Техническое обслуживание и ремонт автомобильных двигателей</b>	ОК 02, ОК 04, ОК 09, ПК 3.1, ПК 3.2, ПК 3.3	Результаты выполнения лабораторно-практических работ, вопросы к зачету
	<b>Дифференцированный зачет по МДК 01.07 Ремонт кузовов автомобилей</b>	ОК 02, ОК 04, ОК 09, ПК 4.1, ПК 4.2, ПК 4.3	Результаты выполнения лабораторно-практических работ, вопросы к зачету
	<b>Зачет по учебной практике</b>	ОК 02, ОК 04, ОК 09, ПК 1.1, ПК 1.2, ПК 1.3, ПК 2.1, ПК 2.2, ПК 2.3, ПК 3.1, ПК 3.2, ПК 3.3, ПК 4.1, ПК 4.2, ПК 4.3	Отчет по практике, дневник прохождения практики
	<b>Зачет по производственной практике</b>	ОК 02, ОК 04, ОК 09, ПК 1.1, ПК 1.2, ПК 1.3, ПК 2.1, ПК 2.2, ПК 2.3, ПК 3.1, ПК 3.2, ПК 3.3, ПК 4.1, ПК 4.2, ПК 4.3	Отчет по практике, дневник прохождения практики, ситуационные задачи
	<b>Экзамен (квалификационный)</b>	ОК 02, ОК 04, ОК 09, ПК 1.1, ПК 1.2, ПК 1.3, ПК 2.1, ПК 2.2, ПК 2.3, ПК 3.1, ПК 3.2, ПК 3.3, ПК 4.1, ПК 4.2, ПК 4.3	Билеты к экзамену (квалификационному)

\*Наименование темы (раздела) или тем (разделов) взято из рабочей программы профессионального модуля.

Кафедра технического сервиса в АПК

### Темы рефератов

#### МДК 01.01 Устройство автомобилей

1. Производственные объединения РФ, выпускающие автотранспорт.
2. Новинки современного технологического и диагностического оборудования для авто-сервисов.
3. Применение электронной системы впрыскивания топлива на автомобилях.
4. Назначение турбонадува в дизелях и его влияние на долговечность двигателя.
5. Особенности смесеобразования в дизелях.
6. Классификация ДВС.
7. Классификация автомобилей и направления их развития.
8. Горючие газы для газобаллонных двигателей.
9. Регуляторы частоты вращения коленчатого вала на дизельных двигателях.
10. Назначение топливных фильтров карбюраторных двигателей.
11. Назначение гидрообъемной трансмиссии.
12. Двухдисковые сцепления на автобусах.
13. Назначение пневмогидроусилителя привода сцепления автомобилей КАМАЗ.
14. Назначение комбинированной (гидромеханической) трансмиссии и ее применение на автомобилях.
15. Виды сцепления, применяемые на автомобилях», «Виды дифференциалов.
16. Принцип работы передней подвески переднеприводных автомобилей ВАЗ.
17. Принцип работы задней подвески трехосного автомобиля КамАЗ.
18. Типы автомобильных рам.
19. Рулевые управления повышенной безопасности.
20. Поворот управляемых колес.
21. Свинцово- кислотные аккумуляторные батареи.
22. Генераторные установки переменного тока.
23. Схемы электрооборудования современных автомобилей.
24. Техническое обслуживание АКБ.
25. Полупроводниковые приборы системы зажигания.
26. Экранированная система зажигания.
27. Бесконтактно- транзисторный регулятор напряжения.
28. Электронный регулятор напряжения
29. Назначение роликовой муфты свободного хода.
30. Стартер. Включение стартера.
31. Приборы для измерения скорости движения.
32. Виды КИП. Включение КИП.
33. Маршрутный компьютер.
34. Противотуманные фары.
35. Контактно- транзисторное реле указателя поворота.
36. Бесконтактный привод спидометра СП155.
37. Фары дальнего и ближнего света.
38. Экономические показатели ДВС.
39. Испытание и регулировка ТНВД на стенде.
40. Установки для испытания двигателей.
41. Горючие смеси карбюраторных и дизельных ДВС.

42. Улучшение экономических характеристик автопоездов.
43. Способы повышения плавности хода.
44. Проходимость полно приводных автомобилей и способы повышения проходимости.
45. Влияние управляемости автомобиля на безопасность дорожного движения.
46. Конструкции прицепов и полуприцепов.
47. Назначение и типы автомобилей-тягачей.
48. Конструкции специализированных автомобилей.
49. Виды и методы испытаний.
50. Основные направления модернизации выпускаемых автомобилей.
51. Автомобили будущего.

### **МДК 01.02 Автомобильные эксплуатационные материалы**

1. Как влияет избыток и недостаток воздуха на процесс горения?"
2. Пути загрязнения нефтепродуктов механическими примесями.
3. Марки топлив для быстроходных дизельных двигателей?
4. В чем сущность получения масел?
5. Укажите состав антифризов и тосолов и их маркировку.
6. Что называется удельной теплотой сгорания жидких и твердых топлив?
7. Что характеризует зольность нефтепродуктов?
8. Что называется цетановым числом и как оно определяется?
9. Какие теории описывают процесс трения?
10. Как по анализу работавшего масла оценить техническое состояние двигателя
11. В чем отличие высшей и низшей теплоты сгорания топлива?
12. Какие дистилляты получают при прямой перегонке нефти?
13. Что такое фактические и потенциальные смолы в легких топливах, и как их определяют?
14. Каковы свойства бурых углей и их использование?
15. В чем сущность процесса окисления масла? Какие факторы влияют на этот процесс?
16. Как подсчитать теплоту сгорания  $Q_{\text{выш}}$  и  $O_{\text{низш}}$  по данным элементарного состава топлива?
17. Как влияют кислородные, сернистые и азотистые соединения на свойства вырабатываемых продуктов?
18. Основные требования, предъявляемые к качеству дизельных топлив.
19. Что такое трение и его классификация?
20. Каким оборудованием должны быть оснащены автоцистерны и резервуары?
21. Что такое условное топливо?
22. Назовите марки выпускаемых автомобильных бензинов.
23. Функции, выполняемые смазочными материалами.
24. Что происходит с маслом в процессе его работы в дизеле, карбюраторном двигателе?
25. В чем преимущества и недостатки низкотемпературных охлаждающих жидкостей?
26. Разобрать формулы для подсчета теоретически необходимого количества воздуха при сгорании жидкого, твердого и газообразного топлив.
27. Методы определения наличия воды?
28. Каким образом получают мазут?
29. Какие режимы трения наблюдаются в подшипниковых злах?
30. В чем преимущества и недостатки регламентной замены масла.
31. Что называется нормальной, бедной и богатой горючей смесью?
32. Что такое динамическая и кинематическая вязкость? Их размерность и единицы измерения.
33. Какое влияние оказывает вязкость дизельных топлив на работу быстроходных двигателей?
34. Состав горючей и негорючей частей газообразного топлива.



35. Каковы положительные и отрицательные свойства сжиженных газов как топлива для автомобильных двигателей.
36. Как в маркировке указывают на наличие антиокислительных и противоизносных присадок.
37. Как подсчитать теплоту сгорания горючей смеси?
38. Какие показатели влияют на коррозионную активность нефтепродуктов?
39. Какие марки топлива для теплосиловых установок вы знаете?
40. От чего зависят изменения свойств масел? Где наиболее интенсивны процессы окисления?
41. Что такое амортизаторные жидкости, требования к ним и свойства?
42. Каков элементарный состав нефти? Назовите основные группы углеводородов, входящих в состав нефти и да их краткие характеристики.
43. Отходы сельскохозяйственного производства и их тепловая ценность.
44. Как определяется коррозионная активность масел?
45. Что такое умягчение воды и какие способы наиболее эффективны?
46. Как надо проводить заправку автотракторной техники нефтепродуктами?
47. С какой целью определяют цвет жидких светлых нефтепродуктов?
48. Что называется температурой воспламенения и самовоспламенения?
49. Что определяет работоспособность смазочного материала на поверхности трения?
50. Как по результатам анализа установить марку масла?
51. Как обнаружить воду в резервуарах с нефтепродуктом и определить ее количество?
52. Что такое вязкость?
53. Положительные и отрицательные свойства газообразного топлива.
54. Что такое изнашивание и износ?
55. Как проверяют смазывающие свойства масла?
56. Что такое малые и большие дыхания резервуаров?
57. Требования, предъявляемые к бензинам.
58. Какое влияние оказывает химический состав дизельного топлива на жесткость работы двигателя?
59. С какой целью в масла вводятся многофункциональные присадки?
60. Маркировка масел для гидросистем.
61. Почему при измерении плотности необходимо вносить температурную поправку.
62. В чем заключается сущность определения фракционного состава бензина.
63. Область применения котельного топлива.
64. Охарактеризуйте жидкостное трение.
65. Условия работы масел в гидравлических системах.
66. каковы причины перерасхода топлива при эксплуатации техники.
67. Какими температурами кипения оценивается фракционный состав бензина?
68. Природное газообразное топливо и его использование.
69. Расшифровать марки масел: М-10-В<sub>2</sub>, М-8-Г<sub>1</sub>, (М-6з/10Г<sub>1</sub>)?
70. Назовите марки промышленных масел, выпускаемых промышленностью.
71. Каковы причины и способы уменьшения количественных потерь нефтепродуктов.
72. Что называется пусковой и рабочей фракциями? Как они влияют на работу двигателя?
73. Характеристика торфа как топлива, его состав и свойства.
74. Перечислите эксплуатационные свойства, характеризующие качество масел.
75. Классификация и маркировка масел для трансмиссии.
76. Как учитывают расход нефтепродуктов?
77. Каковы причины нагарообразования в двигателях?
78. Что такое горючие сланцы, их состав, свойства и использование?
79. Чем характеризуются смазывающие свойства?
80. Как очистить нефтепродукты от воды и механических примесей?
81. Как можно определить массу топлива в резервуаре.
82. Как оценивается стабильность бензинов и причины ее ухудшения?
83. Что такое пиролиз?

84. Перечислите наиболее характерные виды изнашивания.
85. Какова цель и назначение присадок к смазочным материалам?
86. В чем сущность определения вязкости масел полевым вискозиметром.
87. От чего зависят коррозирующие действия топлив?
88. Как рассчитывается минимальная толщина масляного слоя?
89. Назовите марки трансмиссионных масел, выпускаемых промышленностью.
90. Как по анализу работавшего масла оценить техническое состояние двигателя?
91. Что называется цетановым числом и как оно определяется?
92. Дайте характеристику процесса изнашивания поверхностей трения.
93. В чем сущность системы обозначения моторных масел?
94. Условия работы масел в узлах и агрегатах промышленного оборудования.
95. В чем вред образующейся на стенках системы охлаждения накипи?
96. Какие составляющие газообразного топлива ядовиты, а какие легко взрываются?
97. Краткая классификация смазочных материалов по происхождению, агрегатному состоянию и назначению.
98. Какова роль композиции присадок в масле?
99. Требования, предъявляемые к гидравлическим маслам.
100. Назначение пусковых жидкостей.
101. Состав, свойства и использование сжатых газов.
102. Какие теории описывают процесс трения?
103. Какие марки масел широко используют в дизелях зимой, летом?
104. Как проводят смену масел в двигателях?
105. Назовите состав пусковых жидкостей и функции, выполняемые каждым компонентом.
106. Состав, свойства и использование древесного топлива.
107. Параметры, характеризующие трение.
108. От чего зависят противоизносные свойства масел?
109. Какие марки масел применяют в карбюраторных двигателях?
110. Какие масла применяют в гидравлике СХМ.
111. Назовите основные группы непредельных углеводородов. Каковы их свойства?
112. Что такое сгорание топлива с детонацией? Влияние химического состава топлива на возникновение детонации.
113. Какие продукты получают при сухой перегонке твердого топлива?
114. Маркировка масел для металлорежущих станков.
115. Как можно снизить расход топлива при эксплуатации автомобильного транспорта?
116. В чем заключается сущность крекинг-процесса? Расскажите о разновидностях крекинга.
117. Что называют октановым числом и как оно определяется?
118. Какие способы очистки масляных дистиллятов известны?
119. Как изменяется вязкость масла при изменении температуры, давления?
120. Каковы основные задачи нефтехозяйства?
121. Какую цель преследует очистка нефтепродуктов?
122. Способы очистки нефтепродуктов и их сущность.
123. Состав, свойства и использование сжиженных газов.
124. Для улучшения каких свойств наиболее широко вводятся однофункциональные присадки?
125. Какие группы гидравлических систем знаете?
126. Как должна быть подготовлена техника к эксплуатации в зимнее время?
127. Что такое плотность вещества? Различие между абсолютной и относительной плотностью.
128. Какими показателями оценивают вязкость?
129. Внешние проявления трения.
130. Какие марки всесезонных загущенных масел используют в карбюраторных двигателях и чем они отличаются зимних и летних сортов?

131. Что такое средняя проба нефтепродукта и как ее отбирают?
132. Каким образом плотность зависит от температуры?
133. В чем разница между процессами коксования и полукоксования?
134. Как по известной марке определить, для каких двигателей оно предназначено?
135. Как определить содержание механических примесей в топливе и маслах?
136. Как можно уменьшить расход масел при работе машин.
137. Приборы для определения плотности нефтепродуктов?
138. Причины нагарообразования в дизельных двигателях и меры борьбы с ним.
139. Какие углеводороды нужны для получения высококачественных минеральных масел?
140. Назовите основные пути повышения сроков смены и снижения расхода масел.
141. Как нормируют расход нефтепродуктов (дизельного топлива, бензина, смазочных материалов)?
142. Что такое фракционный состав нефтепродуктов?
143. Что такое низкотемпературные свойства нефтепродуктов?
144. Какие механизмы формирования защитных пленок при граничной смазке известны?
145. Условия работы и назначение масел в трансмиссиях.
146. Какие существуют способы снижения потерь бензина от испарения?
147. Влияние воды на качество нефтепродуктов?
148. Какими показателями характеризуется качество топлив для теплосиловых установок?
149. Какие эксплуатационные требования предъявляют к моторным маслам?
150. Роль тормозных жидкостей в системах торможения автомобиля. Каким требованиям они должны удовлетворять?
151. Каковы основные правила рациональной эксплуатации машинно-тракторного парка?
152. Пути загрязнения нефтепродуктов водой.
153. Чем отличаются зимние сорта бензина от летних?
154. Что представляет собой товарное масло?
155. Назначение промышленных масел.
156. Как проверить температуру застывания низкотемпературных охлаждающих жидкостей?
157. как влияют механические примеси на эксплуатационные показатели нефтепродуктов/
158. Какие виды смазочных материалов используют в сельском хозяйстве?
159. Какими методами определяют термоокислительную стабильность?
160. Назовите марки тормозных жидкостей и их состав?
161. Как нужно комплектовать агрегаты, чтобы снизить расход топлива?
162. Что характеризует зольность нефтепродуктов?
163. Преимущества и недостатки синтетических масел.
164. При каких температурах работает масло в дизеле, карбюраторном двигателе?
165. Вода как охлаждающая жидкость. Какие соли находятся в воде и что такое ее жесткость?
166. Как снизить потери качества нефтепродуктов?
167. значение температуры вспышки в оценке качества нефтепродуктов?
168. Каким образом углеводороды влияют на качество смазочных материалов.
169. Для чего определяют индекс вязкости и что он характеризует?
170. Какие требования предъявляются к охлаждающим жидкостям?
171. Какие основные виды потерь наблюдают при перевозке, хранении и заправке нефтепродуктов?
172. Маркировка, состав, свойства и использование каменных углей.
173. Перечислите причины неравномерного распределения износа по поверхности трения. Какие требования предъявляются к маслам?
174. Как влияет химический состав нефти на свойства получаемых нефтепродуктов?
175. Что такое фактические и потенциальные смолы в легких топливах, и как их определяют?
176. Что происходит с маслом в процессе его работы в дизеле, карбюраторном двигателе?
177. В чем отличие высшей и низшей теплоты сгорания топлива?

178. Функции, выполняемые смазочными материалами.
179. Какие марки топлива для теплосиловых установок вы знаете?
180. Что такое умягчение воды и какие способы наиболее эффективны?
181. Как можно снизить расход топлива при эксплуатации автомобильного транспорта?
182. Каков элементарный состав нефти? Назовите основные группы углеводородов, входящих в состав нефти и да их краткие характеристики.
183. Что называют октановым числом и как оно определяется?
184. Для улучшения каких свойств наиболее широко вводятся однофункциональные присадки?
185. Назовите основные пути повышения сроков смены и снижения расхода масел.
186. Каковы основные правила рациональной эксплуатации машинно-тракторного парка?
187. Что называется пусковой и рабочей фракциями? Как они влияют на работу двигателя?
188. Что такое горючие сланцы, их состав, свойства и использование?
189. Краткая классификация смазочных материалов по происхождению, агрегатному состоянию и назначению.
190. Что такое фактические и потенциальные смолы в легких топливах, и как их определяют?
191. В чем сущность определения вязкости масел полевым вискозиметром?
192. В чем отличие высшей и низшей теплоты сгорания топлива? 2, Как влияют кислородные, сернистые и азотистые соединения на свойства вырабатываемых продуктов?
193. Состав горючей и негорючей частей газообразного топлива.
194. Что такое умягчение воды и какие способы наиболее эффективны?
195. Каковы основные задачи нефтехозяйства
196. Что называется удельной теплотой сгорания жидких и твердых топлив?
197. Функции, выполняемые смазочными материалами.
198. Какие режимы трения наблюдаются в подшипниковых узлах?
199. Маркировка масел для металлорежущих станков.
200. Как должна быть подготовлена техника к эксплуатации в зимнее время.

### **МДК 01.03 Технологические процессы технического обслуживания и ремонта автомобилей**

1. Основы технического обслуживания и ремонта подвижного состава автомобильного транспорта:

- понятие надежности, ее свойства и показатели, пути повышения надежности;
- отказы и неисправности, их классификация;
- понятия: исправное, неисправное, работоспособное, предельное состояния;
- причины изменения технического состояния автомобиля;
- виды изнашивания и их характеристика
- факторы, влияющие на изменения технического состояния автомобиля
- понятие о системе ТО и ремонта техники;
- термины и определения;
- сущность и общая характеристика ППС ТОР подвижного состава автомобильного транспорта
- назначение, основы и содержание Положения о ТО и ремонте;
- виды ТО, их характеристика;
- периодичность ТО;
- виды ремонта, назначение и их характеристика;
- исходные нормативы по ТО, их выбор и методика корректирования.
- задачи технической диагностики;
- виды и методы диагностирования;
- место диагностирования в системе ТО и ТР;
- структурные и диагностические параметры; номинальный, допустимый и предельный нормативы параметров диагностирования;

-прогнозирование остаточного ресурса агрегатов.

## 2. Технологическое и диагностическое оборудование для ТО и ТР:

-назначение технологического и диагностического оборудования;

-классификация оборудования;

-требования, предъявляемые к оборудованию.

### 2.1 Назначение оборудования для УМР;

-моечные установки для шланговой мойки автомобилей, устройство, принцип действия, техническая характеристика;

-механизированные и автоматизированные установки для мойки грузовых и легковых автомобилей и автобусов, устройство, принцип действия, техническая характеристика;

-установки для обдува и сушки автомобилей после мойки, устройство, принцип действия, техническая характеристика;

-методы очистки сточных вод, устройство, принцип действия, техническая характеристика;

### 2.2 Осмотровое и подъемно-транспортное оборудование:

-классификация и общие требования;

-осмотровые каналы;

-эстакады;

-гидравлические и электромеханические подъемники постовые;

-канавные подъемники;

-краны для снятия и установки агрегатов автомобилей;

-конвейеры для поточных линий;

-монорельсы и кран-балки.

### 2.3 Оборудование для смазочно-заправочных работ:

-классификация;

-маслораздаточные колонки;

- маслораздаточные установки;

-оборудование для смазки пластичными смазками;

-комбинированное смазочно-заправочное оборудование

### 2.4 Оборудование, приспособления и инструмент для разборочно-сборочных работ:

-классификация;

-стенды для разборки и сборки агрегатов и узлов;

-гайковерты с различными приводами;

-состав комплектов инструментов и приспособлений для разборочно-сборочных работ.

-классификация средств диагностирования;

-средства диагностирования двигателей;

- средства диагностирования тормозов;

- средства диагностирования ходовой части и рулевого управления;

-состав комплектов для определения технического состояния автобусов, грузовых и легковых автомобилей.

## 3. Комплекс технических воздействий по ТО и ТР:

### 3.1. Назначение, общие сведения и технология ежедневного обслуживания автомобилей:

-уборка кузова, кабины, платформы с использованием средств механизации;

-технология мойки и сушки автомобилей, применяемые моющие средства;

-технология заправки и дозаправки топливом, маслами и специальными жидкостями;

-правила техники безопасности и охрана окружающей среды.

### 3.2. Проверка технического состояния двигателя наружным осмотром:

-пуск двигателя, контроль по встроенным приборам, прослушивание двигателя;

-диагностические параметры двигателя: эффективная мощность двигателя, давление масла в главной магистрали, удельный расход топлива, содержание вредных веществ в отработавших газах, дымность отработавших газов;

-используемое диагностическое оборудование;

-техника безопасности при диагностировании двигателя.

### 3.3. Техническое обслуживание и ТР КШМ:

-отказы и неисправности КШМ и ГРМ, внешние признаки и причины;

-начальные, допустимые и предельные значения структурных и диагностических параметров;

-технология диагностирования КШМ и ГРМ по величине компрессии и утечке воздуха;

-технология проверки тепловых зазоров в ГРМ;

-основные работы, выполняемые при ТО двигателей;

-работы при ТР двигателей: удаление нагара из камер сгорания, замена поршневых колец, поршней, вкладышей, шатунов и прокладок, подбор, притирка и установка клапанов.

#### 3.4. Техническое обслуживание и ТР ГРМ:

-отказы и неисправности систем охлаждения и смазки, внешние признаки и причины;

-диагностирование систем охлаждения и смазки, начальные, допустимые и предельные значения структурных и диагностических параметров, применяемое оборудование;

#### 3.5. Работы по ТО систем охлаждения и смазки:

-проверка и регулировка натяжения ремней привода вентилятора, проверка технического состояния термостатов, проверка качества масла;

-влияние накипи на работу двигателя, предупреждение и удаление накипи из системы охлаждения;

-общее устройство и принцип действия установки для промывки системы смазки;

-работы по ТР систем охлаждения и смазки.

#### 3.6. Техническое обслуживание и ТР систем питания карбюраторного двигателя:

-отказы и неисправности систем питания карб. двигателя, их внешние признаки и причины;

- диагностирование систем питания, начальные, допустимые и предельные значения структурных и диагностических параметров, применяемое оборудование;

-регулировка карбюратора на малые обороты холостого хода с замером состава отработавших газов, устройство и принцип действия газоанализатора;

-проверка и регулировка уровня топлива в поплавковой камере;

-диагностирование топливного насоса и карбюратора на двигателе;

- проверка и регулировка карбюратора и топливного насоса, снятых с двигателя, приборы для проверки уровня топлива и герметичности игольчатого клапана;

-проверка карбюратора на стенде на всех режимах, стендовая проверка расхода топлива;

-работы по ТР систем питания

#### 3.7. Техническое обслуживание и ТР систем питания дизельного двигателя:

- отказы и неисправности систем питания дизеля, их внешние признаки и причины;

- диагностирование систем питания дизеля, начальные, допустимые и предельные значения структурных и диагностических параметров, технология их определения, применяемое оборудование, дымность отработавших газов в соответствии с ГОСТ;

-работы по ТО систем питания;

-проверка герметичности соединений топливопроводов, устройство приспособления для опрессовки;

-проверка форсунок на двигателе и снятых, их регулировка, прибор для проверки и регулировки форсунок;

-проверка ТНВД на двигателе, стендовая проверка и регулировка ТНВД, общее устройство стенда;

-регулировка ТНВД на наименьшие обороты холостого хода;

-работы по ТР приборов системы

#### 3.8 Техническое обслуживание и ТР систем питания двигателя на газе:

-отказы и неисправности газобаллонного оборудования, их внешние признаки и причины;

- диагностирование систем питания на газе, начальные, допустимые и предельные значения структурных и диагностических параметров, технология их определения, применяемое оборудование;

-работы по ТО систем питания;

-технология регулировки газовых редукторов и карбюраторов-смесителей, стенд для испытания приборов систем питания;

-работы по ТР систем питания;

-техника безопасности, противопожарная защита.

### 3.9. Техническое обслуживание и ТР инжекторных систем питания двигателя:

- отказы и неисправности систем впрыска топлива, их внешние признаки и причины;
- диагностирование систем питания, начальные, допустимые и предельные значения структурных и диагностических параметров, технология их определения, применяемое оборудование;
- работы по ТО систем питания, оборудование для промывки форсунок;
- работы по ТР систем впрыска.

### 3.10 Техническое обслуживание и ТР электрооборудования:

- диагностирование электрооборудования, начальные, допустимые и предельные значения структурных и диагностических параметров, технология их определения;
- общие устройства и принцип действия приборов и стендов диагностирования системы электрооборудования;
- диагностирование системы зажигания при помощи мотор-тестера, переносными приборами, проверка и установка зажигания;
- техническое обслуживание систем электроснабжения, зажигания, пуска, приборов освещения и сигнализации;
- технология проверки силы света и регулировки установки фар в соответствии с ГОСТ;
- работы по текущему ремонту систем электроснабжения, зажигания, пуска, приборов освещения и сигнализации.

### 3.11. Техническое обслуживание и ТР агрегатов трансмиссии:

- неисправности агрегатов трансмиссии, внешние признаки и причины;
- технология проверки силы света и регулировки установки фар в соответствии с ГОСТ; начальные, допустимые и предельные значения структурных и диагностических параметров, методы их определения, устройство применяемого диагностического оборудования;
- диагностирование и регулировка сцепления и его привода, коробки передач, карданной и главной передачи;
- работы по техническому обслуживанию трансмиссии;
- работы по текущему ремонту трансмиссии;
- техника безопасности при выполнении работ.

### 3.12. Техническое обслуживание и ТР ходовой части:

- отказы и неисправности ходовой части и автомобильных шин, признаки и причины;
- диагностирование ходовой части, начальные, допустимые и предельные значения структурных и диагностических параметров, технология их определения;
- устройство и принцип действия стендов для проверки регулировки углов установки управляемых колес, технология проверки и регулировки углов установки управляемых колес, люфтов шкворневого соединения и подшипников ступиц колес;
- работы по техническому обслуживанию и текущему ремонту ходовой части;
- требования к техническому состоянию автомобильных шин в соответствии с ГОСТ, факторы влияющие на износ шин, работы по техническому обслуживанию шин;
- работы по текущему ремонту шин, оборудование для текущего ремонта шин;
- технология монтажа и демонтажа шин, устройство и принцип действия стендов для демонтажа и монтажа шин;
- балансировка колес, технология балансировки на стендах, устройство и принцип действия стендов для балансировки колес;
- техника безопасности.

### 3.13. Техническое обслуживание и ТР рулевого управления:

- отказы и неисправности рулевого управления и тормозного управления, внешние признаки и причины;
- требования к техническому состоянию механизмов управления в соответствии с ГОСТ;
- диагностирование механизмов управления, начальные, допустимые и предельные значения структурных и диагностических параметров, технология их определения, устройство и работа стендов для диагностирования механизмов управления;
- техническое обслуживание рулевого управления, тормозного управления с гидравлическим и пневматическим приводами;

- работы по текущему ремонту механизмов управления.

3.14. Диагностирование на постах общей и поэлементной диагностики:

- содержание и порядок проведения Д-1 и Д-2, трудоемкость Д-1 и Д-2, диагностические карты Д-1 и Д-2, их содержание и порядок заполнения;

- порядок заполнения накопительной карты Д-2;

- устройство и принцип действия комбинированных диагностических стендов.

4. Классификация АТП:

- по роду выполняемых работ и обслуживанию подвижного состава;

- по целевому назначению;

- по характеру производственно хозяйственной деятельности и подчиненности;

- по организации производственной деятельности;

- по виду производственно-технической базы для технического обслуживания и ремонта автомобилей.

5. Схема технологического процесса технического обслуживания и ремонта автомобилей:

- схема технологического процесса технического обслуживания и ремонта автомобилей в АТП;

- прием и выпуск автомобилей;

- последовательность технических воздействий на автомобиль в зависимости от его технического состояния;

- рациональные режимы работы по техническому обслуживанию и ремонту автомобилей.

- методы организации труда ремонтных рабочих в АТП;

- перспективные формы организации труда ремонтных рабочих, их сущность и организация;

- преимущества и недостатки различных методов и форм организации труда ремонтных рабочих

6. Организация ТО-1 и ТО-2:

- организация ЕО, содержание, место и время выполнения;

- организация и оборудование КТП, прием и контроль технического состояния автомобилей, работа КТП по предупреждению перерасхода горючего, порядок оформления на КТП установленной учетной документации;

- организация ТО-1 и ТО-2, место и время выполнения, выбор режима производства, методы организации технологического процесса ТО-1 и ТО-2;

- ТО автомобилей на универсальных и специализированных постах, поточные линии и их типы, необходимые условия ритмичной и эффективной работы линий, организация ТО-1 и ТО-2 с использованием диагностики, постовые технологические карты на работы при ТО-1 и ТО-2;

- график проведения технических обслуживаний, листок учета ТО и ремонта автомобилей, контрольный талон, лицевая карточка автомобиля, заборная карта на запасные части, использование данных учета для оперативного управления производством.

- правила оформления технической и отчетной документации;

- правила и нормы охраны труда, промышленной санитарии и противопожарная защита.

8. Организация ТР:

- распределение работ по текущему ремонту автомобилей на постовые и участковые (цеховые) работы;

- агрегатно-узловой и индивидуальный методы организации текущего ремонта;

- организация производства текущего ремонта на специализированных и специальных постах;

- типовые варианты организации постовых работ текущего ремонта;

- состав производственных участков (цехов) АТП (электротехнический, аккумуляторный, шиномонтажный и др.), их взаимосвязь с постами ТО и ТР, типовые планировочные решения.

- назначение и содержание контроля качества ТО и ТР автомобилей, методы и виды контроля качества ТО и ТР;



- организация контроля качества при выполнении ТО и ТР автомобилей, сертификация услуг по ТО и ТР автомобилей;
- инструментальный контроль технического состояния автотранспортных средств.
- правила оформления технической и отчетной документации;
- правила и нормы охраны труда, промышленной санитарии и противопожарная защита.

#### 9. Методы организации и управление производством:

- существующие методы организации производства и их характеристика;
- централизованное управление производством ТО и ТР автомобилей, общая характеристика ЦУП, структура технической службы;
- основные производственные комплексы при ЦУП: по диагностированию автомобилей, агрегатов и узлов, проведению ТО и сопутствующего ремонта (комплексный участок ТОД), по проведению текущего ремонта, по ремонту агрегатов и узлов снятых с автомобилей, изготовлению новых деталей (комплекс ремонтных участков), подготовки производства (комплексный участок ПП);
- отделы: управления производством (ОУП), технический (ТО), главного механика (ОГМ), материально-технического снабжения (ОМТС), технического контроля (ОТК);
- организация работы ОУП, структура, состав, задачи, обязанности работников, основные выполняемые работы: прием смены, оперативный контроль, выполнение, графика проведения диагностирования и ТО, оперативное планирование, контроль ТР, сдача смены, документооборот отдела, технические средства отдела, оснащение рабочего места диспетчера;
- отдел обработки и анализа информации: состав, задачи, обязанности работников, выполняемые работы: подготовка информации, обработка и анализ данных полученных от производственных комплексов;
- организация подготовки производства, комплексный участок подготовки производства, его функции и состав;
- обеспечение комплексов ТО и ТР запасными частями и материалами, обеспечение уровня неснижаемого запаса оборотных агрегатов и деталей, организация доставки их на рабочие места, организация работы транспортного участка и промежуточного склада.
- организация механизированного производства ТО и ТР с применением ЭВМ для оперативного управления производством в реальном масштабе времени, внедрение единой формы документооборота;
- составление сменно-суточных заданий для бригад ТО и ТР автомобилей, ведомости диспетчера ЦУП, сменно-суточного задания для комплекса ПП.
- программно-технический комплекс для решения задач на автоматизированном рабочем месте специалиста, виды АСУ;
- система гибкого оперативного управления производством: автоматизированное рабочее место диспетчера, мастера участка, заведующего материальным складом
- основы организации деятельности организаций и управление ими.

#### 10. Порядок проектирования и реконструкции АТП:

- Основные положения действующих нормативных правовых актов;
- Порядок проектирования и реконструкции АТП;
- Генеральный план предприятия, организация движения;
- Содержание задания на разработку проекта реконструкции и его составляющие части;
- Рабочие чертежи технологической части проекта;
- Расчетно-пояснительная записка и требования к ней;
- Расчет программы работ по ТО и ремонту;
- режимы производства ТО и ТР;
- Определение периодичности ТО и ремонта автомобилей;
- Определение числа ТО и ремонтов;
- Годовые фонды времени;
- Расчет числа рабочих;
- Выбор методов организации производства ТО и ремонта автомобилей, постов;
- Определение необходимого числа постов для ТО и ремонта;
- Расчет числа постов и линий при поточном обслуживании;

- Расчет числа постов для ТР автомобилей;
- Расчет числа постов для диагностирования технического состояния автомобилей;
- Определение необходимого числа мест для автомобилей, ожидающих ТО и ТР;
- Определение площадей зон ТО и ремонта автомобилей аналитическим и графическим методами;
- Определение площадей производственных отделений, участков(цехов);
- Определение площадей складских и подсобных помещений;
- Определение площадей стоянки в зависимости от списочного состава;
- Планировка автотранспортных предприятий и производственных помещений в зависимости от распределения постов и функциональных схем технологических процессов;

#### **МДК 01.04 Техническое обслуживание и ремонт автомобильных двигателей**

1. Назначение, устройство и работа ГРМ с нижним расположением распределительного вала.
2. Виды технического обслуживания
3. Назначение, устройство поршня, шатуна, коленчатого вала.
4. Техническое обслуживание системы зажигания
5. Назначение трансмиссии автомобиля. Из каких узлов состоит трансмиссия. Схема трансмиссий.
6. Техническое обслуживание системы охлаждения
7. Механизмы и системы ДВС. Их назначение.
8. Назначение, устройство и работа КШМ двигателя.
9. Назначения, устройство ГРМ с верхним расположением распределительного вала.
10. Техническое обслуживание тормозной системы
11. Устройство, назначения, принцип работы масляных насосов.
12. Назначение, устройство и принцип работы системы смазки ДВС.
13. Назначение, устройства и принцип работы ТНВД.
14. Назначение, устройство и принцип работы КПП.
15. Техническое обслуживание смазочной системы
16. Назначение и устройство карданных передач (КАМАЗ, ГАЗ, ВАЗ).
17. Назначение, устройство и работа раздаточной коробки.
18. Техническое обслуживание рулевого управления.
19. Устройство и работа рулевых приводов (при зависимой и независимой подвески).
20. Назначение, виды и устройство главных передач.
21. Техническое обслуживание КШМ
22. Назначение, устройство и принцип работы стартера.
23. Техническое обслуживание механизмов трансмиссии.
24. Устройство и принцип работы рулевого механизма с гидроусилителем (КАМАЗ).
25. Техническое обслуживание ходовой части автомобиля.
26. Устройства и работа одноконтурного пневмопривода тормозов.
27. Техническое обслуживание системы питания.
28. Предпусковой подогреватель автомобиля КАМАЗ. Устройство и работа.
29. Определение и устранение причин препятствующих пуску двигателя в системе зажигания.
30. Устройство и принцип работы гидравлического привода тормозов.
31. Характеристики стуков в двигателе и их устранение.
32. Признаки неисправностей карданной передачи и их устранение.
33. Назначение, устройство генератора.
34. Осмотровое и подъемно-транспортное оборудование
35. Назначение, устройство и принцип работы дифференциала.
36. Назначение, устройство и принцип работы амортизаторов.
37. Регулировка люфта рулевого колеса грузового и легкового автомобиля.
38. Устройство передней независимой подвески.
39. Проверка работы термостата.

40. Устройство и работа тормозных механизмов колес.
41. Техническое обслуживание кузовов, кабин и платформ.

#### **МДК 01.05 Техническое обслуживание и ремонт электрооборудования и электронных систем автомобилей**

1. Контрольно-измерительные приборы автомобиля
2. Катушки зажигания
3. Свечи зажигания
4. Реле-регулятор
5. Замок зажигания
6. Система освещения
7. Прерыватель-распределитель системы зажигания автомобилей
8. Система световой сигнализации
9. Система зажигания автомобиля
10. Звуковая сигнализация
11. Указатель температуры
12. Генератор
13. Приборы освещения
14. Стартер
15. Аккумуляторная батарея
16. Методика проведения проверки датчика указателя температуры
17. Электрофакельные свечи ПЖД
18. Методика проведения проверки спидометра
19. Методика проверки электромагнитного клапана
20. Методика проведения проверки неисправности свечей зажигания
21. Методика проведения проверки указателя давления масла
22. Описать методику проведения проверки обрыва статора генератора
23. Перечислить основные неисправности распределителя зажигания
24. Методика проведения проверки вакуумного регулятора угла опережения зажигания
25. Методика проведения проверки тягового реле стартера
26. Методика проведения проверки исправности диодного моста генератора
27. Методика проведения проверки катушки зажигания
28. Методика проведения проверки обрыва обмотки ротора стартера
29. Методика проведения проверки звуковых сигналов
30. Методика проведения проверки зазора между контактами прерывателя зажигания
31. Методика проведения проверки приборов освещения
32. Методика установки зажигания
33. Основные неисправности переключателей света
34. Методика проведения проверки обрыва обмотки возбуждения генератора
35. Методика проведения проверки спидометра с электроприводом

#### **МДК 01.06 Техническое обслуживание и ремонт шасси автомобиля**

1. Анализ конструкций трансмиссий легковых автомобилей.
2. Анализ конструкций трансмиссий грузовых автомобилей.
3. Анализ конструкций однодисковых сцеплений.
4. Анализ конструкций двухдисковых сцеплений.
5. Анализ конструкций привода сцепления.
6. Анализ конструкций ступенчатых коробок передач легковых автомобилей.
7. Анализ конструкций ступенчатых коробок передач грузовых автомобилей.
8. Анализ конструкций автоматических коробок передач.
9. Анализ конструкций раздаточных коробок.
10. Анализ конструкций синхронизаторов.
11. Анализ конструкций карданной передачи с шарнирами неравных угловых скоростей.
12. Анализ конструкций карданной передачи с шарнирами равных угловых скоростей.

13. Анализ конструкций одинарной главной передачи.
14. Анализ конструкций двойной главной передачи.
15. Анализ конструкций дифференциала заднеприводного автомобиля.
16. Анализ конструкций дифференциала переднеприводного автомобиля.
17. Анализ конструкций разнесенной главной передачи.
18. Анализ конструкций подвесок легковых автомобилей
19. Анализ конструкций подвесок грузовых автомобилей
20. Анализ конструкций пневматической подвески.
21. Анализ конструкций рессор.
22. Анализ конструкций гидравлических амортизаторов.
23. Анализ конструкций газонаполненных амортизаторов.
24. Анализ конструкций колес.
25. Анализ конструкций кузовов легковых автомобилей.
26. Анализ конструкций кузовов автобусов.
27. Анализ конструкций рулевого механизма легковых автомобилей.
28. Анализ конструкций рулевого механизма грузовых автомобилей.
29. Анализ конструкций рулевого привода
30. Анализ конструкций усилителя рулевого привода.
31. Анализ конструкций тормозных систем с гидравлическим приводом.
32. Анализ конструкций тормозных систем с пневматическим приводом.
33. Анализ конструкций барабанных тормозных механизмов.
34. Анализ конструкций дисковых тормозных механизмов.
35. Анализ конструкций стояночных тормозных систем.
36. Анализ конструкций вспомогательных тормозных систем.
39. Анализ конструкций антиблокировочных систем.
40. Анализ конструкций систем пассивной безопасности автомобиля
41. Анализ конструкций систем активной безопасности автомобиля.
42. Анализ конструкций мостов автомобиля.
43. Установка управляемых колес.

#### **МДК 01.07 Ремонт кузова автомобиля**

1. Общие сведения о несущей конструкции (кузове) автомобиля
2. Классификация автомобильных кузовов
3. Элементы кузова, повышающие безопасность транспортного средства
4. Общие принципы организации ремонта кузовов легковых автомобилей на предприятиях автосервиса
5. Виды ремонта кузовов автомобилей, их краткая характеристика
6. Этапы технологического процесса ремонта кузова
7. Очистка кузова от коррозии и лакокрасочных материалов: цели, способы
8. Оборудование, инструмент, технические жидкости, применяемые при очистке кузовов
9. Возможные способы соединения кузовных элементов при ремонте: их достоинства и недостатки
10. Виды сварочных технологий, применяемых при ремонте кузовов: общая характеристика, достоинства и недостатки
11. Пайка: виды технологий, достоинства и недостатки
12. Фальцовые соединения: область применения, достоинства и недостатки
13. Заклепочные соединения: область применения, достоинства и недостатки
14. Технология выполнения заклепочных соединений
15. Основные виды повреждений кузова
16. Материалы, применяемые при ремонте кузовов
17. Общие сведения о лакокрасочных материалах: виды, требования, предъявляемые к ним
18. Типовая схема технологического процесса окраски поверхности

19. Факторы, определяющие качество работ по окраске кузова
20. Требования, предъявляемые к качеству окрашенной поверхности
21. Возможные дефекты лакокрасочного покрытия при ремонтной окраске
22. Способы удаления старых лакокрасочных покрытий: достоинства и недостатки
23. Виды коррозии, их краткая характеристика
24. Способы удаления коррозии: достоинства и недостатки
25. Предпокрасочный ремонт кузова эпоксидными смолами: область применения, технологии, достоинства и недостатки
26. Грунтование поверхностей: назначение, требования, предъявляемые к грунтовкам, виды грунтовочных материалов
27. Шпатлевание поверхностей: назначение, требования, предъявляемые к шпатлевкам
28. Оборудование и оснастка для нанесения лакокрасочных покрытий: назначение, область применения
29. Оборудование для правочных работ и контроля геометрических параметров кузова: назначение и область применения
30. Оборудование и оснастка для сварочных работ: назначение и область применения
31. Опасные и вредные факторы в производственных участках кузовных работ
32. Экологические аспекты производства работ по ремонту кузовов
33. Требования охраны труда и техники безопасности при производстве кузовных работ

### **Критерии оценки:**

Оценка «отлично» выставляется студенту, если работа сдана в указанные сроки, обозначена проблема и обоснована её актуальность, сделан краткий анализ различных точек зрения на рассматриваемую проблему, логично изложена собственная позиция, сформулированы выводы, раскрыта тема реферата, выдержан объем, соблюдены требования к внешнему оформлению;

Оценка «хорошо» выставляется студенту, если работа сдана в указанные сроки, обозначена проблема и обоснована её актуальность, собственная позиция выражена не четко, сформулированы выводы, раскрыта тема реферата, выдержан объем, соблюдены требования к внешнему оформлению;

Оценка «удовлетворительно» выставляется студенту, если основные требования к реферату выполнены, но при этом допущены недочеты, например: имеются неточности в изложении материала, отсутствует логическая последовательность в суждениях, объем реферата выдержан более чем на 50%, имеются упущения в оформлении;

Оценка «неудовлетворительно» выставляется, если тема не раскрыта, обнаруживается существенное непонимание проблемы, допущены грубейшие ошибки в оформлении работы.

**Комплект тестовых заданий по разделам**

**Раздел 2. МДК 01.02 Автомобильные эксплуатационные материалы**

- свойства и показатели качества автомобильных эксплуатационных материалов;
- ассортимент, назначение и область применения эксплуатационных материалов в зависимости от их качества, технических характеристик автомобилей и условий эксплуатации;
- технику безопасности при использовании эксплуатационных материалов, их влияние на человека и окружающую среду.

**Задание 1.** Выполнить тестовое задание в соответствии с инструкциями, заполнить бланк ответа.

**Вариант - 1**

**Блок А**

№ п/п	Задание (вопрос)	Эталон ответа								
<p><b>Инструкция по выполнению заданий №1-4: соотнесите содержание столбца 1 с содержанием столбца 2. Запишите в соответствующие строки бланка ответов букву из столбца 2, обозначающую правильный ответ на вопросы столбца 1. В результате выполнения Вы получите последовательность букв. Например,</b></p> <table border="1" style="margin-left: auto; margin-right: auto;"> <thead> <tr> <th>№ задания</th> <th>Вариант ответа</th> </tr> </thead> <tbody> <tr> <td>1</td> <td>1-В,2-А,3-Б</td> </tr> </tbody> </table>			№ задания	Вариант ответа	1	1-В,2-А,3-Б				
№ задания	Вариант ответа									
1	1-В,2-А,3-Б									
1.	<p><b>Установите соответствие между наименованием масла и маркировкой</b></p> <table style="width: 100%;"> <tr> <td style="width: 50%;">Наименование масла:</td> <td style="width: 50%;">Маркировка:</td> </tr> <tr> <td>1. Моторное масло</td> <td>А) ТМ-2-18</td> </tr> <tr> <td>2. Трансмиссионное масло</td> <td>Б) МГ-32-А</td> </tr> <tr> <td>3. Гидравлическое масло</td> <td>В) М-6<sub>з</sub>/10-В</td> </tr> </table>	Наименование масла:	Маркировка:	1. Моторное масло	А) ТМ-2-18	2. Трансмиссионное масло	Б) МГ-32-А	3. Гидравлическое масло	В) М-6 <sub>з</sub> /10-В	<p>1-В 2-А 3-Б</p>
Наименование масла:	Маркировка:									
1. Моторное масло	А) ТМ-2-18									
2. Трансмиссионное масло	Б) МГ-32-А									
3. Гидравлическое масло	В) М-6 <sub>з</sub> /10-В									
2.	<p><b>Установите соответствие между терминами и единицами измерения</b></p> <table style="width: 100%;"> <tr> <td style="width: 50%;">Термины:</td> <td style="width: 50%;">Единицы измерения:</td> </tr> <tr> <td>1. Динамическая вязкость</td> <td>А) КПа</td> </tr> <tr> <td>2. Давление насыщенных паров</td> <td>Б) КГ/М<sup>3</sup></td> </tr> <tr> <td>3. Плотность</td> <td>В) Па * с</td> </tr> </table>	Термины:	Единицы измерения:	1. Динамическая вязкость	А) КПа	2. Давление насыщенных паров	Б) КГ/М <sup>3</sup>	3. Плотность	В) Па * с	<p>1-В 2-А 3-Б</p>
Термины:	Единицы измерения:									
1. Динамическая вязкость	А) КПа									
2. Давление насыщенных паров	Б) КГ/М <sup>3</sup>									
3. Плотность	В) Па * с									
3.	<p><b>Установите соответствие между названием и обозначением ЛКМ</b></p> <table style="width: 100%;"> <tr> <td style="width: 50%;">Наименование:</td> <td style="width: 50%;">Обозначение:</td> </tr> <tr> <td>1. Эмаль атмосферостойкая</td> <td>А) 5</td> </tr> <tr> <td>2. Эмаль специальная</td> <td>Б) 8</td> </tr> <tr> <td>3. Эмаль термостойкая</td> <td>В) 1</td> </tr> </table>	Наименование:	Обозначение:	1. Эмаль атмосферостойкая	А) 5	2. Эмаль специальная	Б) 8	3. Эмаль термостойкая	В) 1	<p>1-В 2-А 3-Б</p>
Наименование:	Обозначение:									
1. Эмаль атмосферостойкая	А) 5									
2. Эмаль специальная	Б) 8									
3. Эмаль термостойкая	В) 1									
4.	<p><b>Установите соответствие между наименованием и обозначением химических веществ в отработавших газах</b></p> <table style="width: 100%;"> <tr> <td style="width: 50%;">Наименование:</td> <td style="width: 50%;">Обозначение:</td> </tr> <tr> <td>1. Оксид азота</td> <td>А) C<sub>x</sub>H<sub>y</sub></td> </tr> <tr> <td>2. Окись углерода</td> <td>Б) NO<sub>2</sub></td> </tr> <tr> <td>3. Углеводород</td> <td>В) CO</td> </tr> </table>	Наименование:	Обозначение:	1. Оксид азота	А) C <sub>x</sub> H <sub>y</sub>	2. Окись углерода	Б) NO <sub>2</sub>	3. Углеводород	В) CO	<p>1-Б 2-В 3-А</p>
Наименование:	Обозначение:									
1. Оксид азота	А) C <sub>x</sub> H <sub>y</sub>									
2. Окись углерода	Б) NO <sub>2</sub>									
3. Углеводород	В) CO									

**Инструкция по выполнению заданий № 5 - 21: Выберите букву, соответствующую правильному варианту ответа и запишите ее в бланк ответов.**

5.	<b>Какие свойства и показатели бензина влияют на смесеобразование?</b> А) Детонационное сгорание, поверхностное натяжение, плотность. Б) Механические примеси, поверхностное натяжение, вязкость. В) Плотность, вязкость, поверхностное натяжение, испаряемость, фракционный состав, давление насыщенных паров. Г) Нет правильного ответа.	В
6.	<b>Что такое детонационное сгорание?</b> А) Воспламенение рабочей смеси от перегретых деталей и нагара в камере сгорания. Б) Самовоспламенение отдельной части топлива. В) Воспламенение топлива от свечи зажигания.	Б
7.	<b>Что такое калильное сгорание?</b> А) Воспламенение рабочей смеси от перегретых деталей и нагара в камере сгорания. Б) Самовоспламенение отдельной части топлива. В) Воспламенение топлива от свечи зажигания.	А
8.	<b>Какие свойства и показатели дизельного топлива, влияют на подачу?</b> А) Нет правильного ответа. Б) Химическая стабильность, цетановое число. В) Вязкость, низкотемпературные свойства, физическая и химическая стабильность. Г) Испаряемость, плотность, поверхностное натяжение.	В
9.	<b>Какие топлива относятся к альтернативным топливам?</b> А) Сжиженные нефтяные газы, сжатые сопутствующие газы. Б) Сжатый природный газ, газоконденсатное топливо, спирты, водород. В) Газоконденсатное топливо, водород, сжатый сопутствующий газ.	Б
10.	<b>При каком способе очистки подогретое масло смешивают с растворителем?</b> А) При кислотно-щелочном. Б) При селективном. В) При контактном.	Б
11.	<b>Какие присадки понижают температуру застывания масел?</b> А) Противокоррозионные. Б) Депрессорные. В) Противоизносные и противозадирные. Г) Вязкостные.	Б
12.	<b>Какие свойства определяют способность моторного масла препятствовать слипанию углеродистых частиц?</b> А) Противокоррозионные. Б) Моющие. В) Антиокислительные. Г) Диспергирующие.	Г
13.	<b>К чему приводит попадание нефтяных продуктов в антифризы?</b> А) К увеличению коэффициента объемного расширения Б) К повышенной коррозионной активности В) К испарению воды	Г

	Г) К распаду присадок.	
14.	<b>По каким параметрам можно определить температуру застывания антифриза?</b> А) По температуре каплепадения. Б) По вязкости. В) По плотности и показателю преломления.	В
15.	<b>Какие существуют виды нормирования расхода топлива?</b> А) Линейные и удельные. Б) Основные и вспомогательные. В) Транспортные и индивидуальные.	А
16.	<b>В зависимости от эксплуатационных свойств трансмиссионные масла делят:</b> А) на 6 групп; Б) на 8 групп; В) на 3 группы; Г) на 5 групп.	Г
17.	<b>От чего зависит адгезия клеевого соединения?</b> А) От наполнителей. Б) От химических и межмолекулярных сил притяжения между частицами клея и склеиваемого материала. В) От растворителей.	Б
18.	<b>Как называются пары бензина, которые выбрасываются в атмосферу при заполнении резервуаров АЗС?</b> А) Среднее дыхание Б) Малое дыхание В) Большое дыхание.	В
19.	<b>Что называется температурой самовоспламенения?</b> А) Концентрация газа и пара в воздухе. Б) Минимальная концентрация газа и пара в воздухе, при которой возможен взрыв. В) Наименьшая температура, при которой начинается горение вещества при соприкосновении его с воздухом при отсутствии источника зажигания.	В
20.	<b>Какие вещества поражают центральную нервную систему и кровеносные органы человека?</b> А) Оксиды серы, углеводороды. Б) Соединения свинца. В) Окись углерода, оксиды азота.	Б
21.	<b>На что влияют смазочные свойства масел?</b> А) На процессы трения и изнашивания деталей. Б) На усталостное изнашивание. В) На коррозионно - механическое изнашивание.	А



**Блок Б**

№ п/п	Задание (вопрос)	Эталон ответа
<b>Инструкция по выполнению заданий № 22-30: В соответствующую строку бланка ответов запишите краткий ответ на вопрос, окончание предложения или пропущенные слова.</b>		
22.	Химмотология изучает свойства, ..... и рациональное использование горюче - смазочных материалов (ГСМ) в технике, устанавливает..... к ГСМ.	качество, требования
23.	Механические примеси – это твердые вещества, образующие ..... или находящиеся во ..... состоянии.	осадок, взвешенном
24.	Смазочные свойства масел – это совокупность свойств, которые влияют на процессы ..... и ..... деталей.	трения, изнашивания
25.	Нефтеперерабатывающая промышленность России выпускает следующие автомобильные тормозные жидкости: БСК, ГТЖ-22М; ....., «Томь» и .....	«Нева», «Роса»
26.	Температурой вспышки называют ..... температуру, при которой пары масла, смешиваясь с ....., образуют смесь, воспламеняющуюся от ..... огня.	минимальную, воздухом, открытого
27.	Противокоррозионные присадки создают на металле защитный ..... слой, препятствующий ..... на металл кислых и других активных агентов.	мономолекулярный, воздействию
28.	В случае заглатывания тормозной жидкости в пищевой тракт человека, например при попытке откачать часть ее из ..... главного тормозного ....., нужно немедленно промыть .....	бачка, цилиндра, желудок
29.	Прочность клеевого соединения зависит от величины ..... - силы прилипания клея к склеиваемой поверхности и ..... - прочности самой клеевой пленки.	адгезии, когезии
30.	Наибольшую опасность острого отравления парами бензина представляют собой работы, проводимые в ..... ремонтных помещениях, а также при ..... резервуаров и тары от остатков бензина.	закрытых, очистке



	В) коксовый и светильный газ.	
8.	<b>Укажите основной и самый ценный компонент в составе сжатых газов?</b> А) Этан. Б) Водород. В) Метан. Г) Окись углерода.	В
9.	<b>Расход топлива на единицу транспортной работы может быть сокращен при увеличении:</b> А) Коэффициента использования пробега Б) Применения различных присадок В) Повышения октанового числа.	А
10.	<b>Какие топлива относятся к топливам нефтяного происхождения?</b> А) Спирты, водород, сжатый природный газ, газоконденсатное топливо. Б) Сжатые попутные газы, сжиженные нефтяные газы. В) Сжиженные нефтяные газы, спирты.	Б
11.	<b>Что является показателем прочности резины?</b> А) Эластичность Б) Предел прочности при растяжении (сжатии) В) Твердость Г) Износостойкость	Б
12.	<b>Что называется верхним пределом взрываемости?</b> А) Концентрация газа и пара в воздухе, выше которой взрыва не происходит. Б) Минимальная концентрация газа и пара в воздухе, при которой возможен взрыв. В) Значение граничных концентраций области воспламенения.	Б
13.	<b>Что называется пенетрацией?</b> А) Способность сопротивляться расслаиванию. Б) Минимальное удельное напряжение. В) Условный показатель механических свойств смазок, численно равный глубине погружения в них конуса стандартного прибора за 5с.	В
14.	<b>Трансмиссионные масла работают:</b> А) В условиях граничного трения. Б) В условиях трения покоя. В) В условиях жидкостного трения.	А
15.	<b>Какие присадки предотвращают вспенивание масел?</b> А) Антипенные. Б) Вязкостные. В) Противоизносные. Г) Депрессорные.	А
16.	<b>Какие эксплуатационные факторы, определяют уровень выбросов вредных веществ автомобилями в окружающую среду?</b> А) Качество технического обслуживания и ремонта автомобилей. Б) Качество организации перевозок. В) Качество подготовки обслуживающего персонала для АТП. Г) Все выше перечисленные факторы.	Г
17.	<b>Что называется коллоидной стабильностью пластичной смазки?</b> А) Способность уменьшать трение. Б) Способность противостоять размыву водой. В) Способность сопротивляться расслаиванию.	В

18.	<b>По кинематической вязкости гидравлические масла делят:</b> А) на восемь классов; Б) на десять классов; В) на три класса.	Б
19.	<b>Какую функцию выполняют лакокрасочные покрытия?</b> А) Декоративную. Б) Защитную. В) Консервационную.	Б
20.	<b>В каком варианте ответа правильно указаны основные компоненты сжиженных газов?</b> А) Метан, этан. Б) Этан, пропан. В) Пропан, бутан. Г) Бутан, метан	В
21.	С каким индексом вязкости масло будет иметь худшие вязкостно-температурные свойства? А) 90 Б) 95 В) 80 Г) 85	В

### Блок Б

№ п/п	Задание (вопрос)	Эталон ответа
<b>Инструкция по выполнению заданий № 22-30: В соответствующую строку бланка ответов запишите краткий ответ на вопрос, окончание предложения или пропущенные слова.</b>		
22.	Вязкость – свойство жидкости оказывать ..... перемещению одной части ..... другой.	сопротивление, относительно
23.	Давление насыщенных паров бензина характеризуется испаряемостью ..... и ..... фракций бензина.	бензина, легко-испаряющихся
24.	Ядовитость ..... газов общеизвестна, но наиболее опасна из всех их составляющих ..... ..... СО, предельно допустимая концентрация которой в воздухе составляет 0,02 мг/л.	выхлопных, окись углерода
25.	Коллоидная стабильность – это способность смазки сопротивляться ....., она зависит от ..... каркаса смазки.	расслаиванию, структурного
26.	В России действует система государственных стандартов на ..... и ..... отработавших ..... автомобилей	токсичность, дымность, газов
27.	Щелочное число определяется количеством ..... калия (в мг), эквивалентным количеству ..... кислоты, израсходованной на нейтрализацию сильных оснований, содержащих в 1 грамме масла.	едкого, соляной
28.	Групповая норма – это ..... количество топлива, которое допускается расходовать при выполнении ..... транспортной работы	максимальное, единицы

29.	В состав синтетических клеев входят смолы, пластификаторы, ....., ускорители, разбавители и .....	отвердители, наполнители
30.	Особое внимание следует обращать на ..... техники безопасности при работе с ..... бензинами.	меры, этилированными

**Условия выполнения задания:**

**Расходные материалы:**

- бланк ответа (Приложение 1)

**Оборудование:**

- ручка.

**Эталон выполнения задания**

Номер группы \_\_\_\_\_

Фамилия, имя Иванов Иван Иванович

Уч. дисциплина Автомобильные эксплуатационные материалы

Вариант № 1 Дата \_\_\_\_\_ г.

**Блок А**

№ задания	Вариант ответа
1.	1-В, 2-А, 3-Б
2.	1-В, 2-А, 3-Б
3.	1-В, 2-А, 3-Б
4.	1-Б, 2-В, 3-А
5.	В
6.	Б
7.	А
8.	В
9.	Б
10.	Б
11.	Б

№ задания	Вариант ответа
12.	Г
13.	Г
14.	В
15.	А
16.	Г
17.	Б
18.	В
19.	В
20.	Б
21.	А

**Блок Б**

22	качество, требования
23	осадок, взвешенном
24	трения, изнашивания
25	«Нева», «Роса»
26	минимальную, воздухом, открытого
27	мономолекулярный, воздействию
28	бачка, цилиндра, желудок
29	адгезии, когезии
30	закрытых, очистке

**Сумма баллов:** \_\_\_\_\_

**Оценка:** \_\_\_\_\_

## Эталон выполнения задания

Номер группы \_\_\_\_\_

Фамилия, имя Иванов Иван Иванович

Уч. дисциплина Автомобильные эксплуатационные материалы

Вариант № 2 Дата \_\_\_\_\_ г.

### Блок А

№ задания	Вариант ответа
1.	1-Б, 2-В, 3-А
2.	1-В, 2-А, 3-Б
3.	1-Б, 2-В, 3-А
4.	1-В, 2-А, 3-Б
5.	А
6.	А
7.	Б
8.	В
9.	А
10.	Б
11.	Б

№ задания	Вариант ответа
12.	Б
13.	В
14.	А
15.	А
16.	Г
17.	В
18.	Б
19.	Б
20.	В
21.	В

### Блок Б

22	сопротивление, относительно
23	бензина, легко-испаряющихся
24	выхлопных, окись углерода
25	расслаиванию, структурного
26	токсичность, дымность, газов
27	едкого, соляной
28	максимальное, единицы
29	отвердители, наполнители
30	меры, этилированными

Сумма баллов: \_\_\_\_\_

Оценка: \_\_\_\_\_

### Критерии оценки сформированности знаний:

- свойства и показатели качества автомобильных эксплуатационных материалов;
- ассортимент, назначение и область применения эксплуатационных материалов в зависимости от их качества, технических характеристик автомобилей и условий эксплуатации;
- технику безопасности при использовании эксплуатационных материалов, их влияние на человека и окружающую среду.

Каждый правильный ответ блока А и В оценивается 1 баллом, неправильный – 0 баллов (всего 30 баллов).

Максимальный балл работы составляет 30 баллов.

Вариант 1

1. **Техническое обслуживание - это комплекс организационно-технических мероприятий для...?**
  1. уменьшения изнашивания деталей автомобиля
  2. предупреждения неисправностей
  3. **всего перечисленного**
2. **Как проводится ТО?**
  1. **принудительно в плановом порядке**
  2. по потребности, после выявления неисправностей
  3. в зависимости от условий эксплуатации
3. **Как определяется объем работ при каждом виде ТО?**
  1. водителем по результатам осмотра автомобиля
  2. механиком от условий эксплуатации
  3. **нормативным перечнем**
4. **Какой зазор устанавливается между носком коромысла и торцом выпускного клапана двигателя КАМАЗ-740?**
  1. 0,25 мм
  2. 0,30 мм
  3. **0,40 мм**
5. **Периодичность какого вида ТО не зависит от пробега автомобиля?**
  1. ТО-1
  2. ТО-2
  3. **СО**
6. **Допустимый суммарный люфт грузового автомобиля не более...?**
  1. 10°
  2. 20°
  3. **25°**
7. **В какие виды ТО входит углубленная проверка технического состояния?**
  1. ТО-1 с Д-1
  2. **ТО-2 с Д-2**
  3. ТР
8. **Чему равна нормативная периодичность выполнения ТО-1 автомобиля ГАЗ-3302 (Газель), согласно ОНТП-01-91?**
  1. 3000 км
  2. 4000 км
  3. **5000 км**
10. **Чему равна нормативная периодичность выполнения ТО-2 автомобиля КАМАЗ-5320, согласно ОНТП-01-91?**
  1. 12000 км
  2. 14000 км
  3. **16000 км**
11. **Что такое дефект детали?**
  1. отклонение ее действительных размеров от номинальных
  2. **отклонение какого-либо параметра от значений, предусмотренных техническими условиями**
  3. отклонение в допусках и посадках
12. **Какой вид износа ухудшает состояние гильз и поршневых колец двигателя?**
  1. **абразивное изнашивание**
  2. пластическая деформация
  3. усталостное изнашивание
13. **При каких видах ТО проверяется уровень масла в картере двигателя?**

1. ЕО; ТО-1
  2. ЕО; ТО-1; ТО-2
  3. ТО-1; ТО-2
- 14. Как проводится диагностирование?**
1. без снятия с автомобиля агрегатов и узлов
  2. со снятием с автомобиля агрегатов
  3. с частичной разборкой агрегатов и узлов
- 15. По каким признакам можно сделать заключение об отсутствии тепловых зазоров в клапанных механизмах?**
1. по стукам в верхней части двигателя
  2. по снижению мощности и неустойчивой работе двигателя
  3. по повышенному расходу масла и дымному выхлопу
- 16. Какие шумы и стуки допускаются при работе двигателя ЗМЗ-406?**
1. Равномерный стук и дребезжание поршней
  2. Шум высокого тона подшипников охлаждающей жидкости
  3. Равномерный стук клапанов и толкателей
- 17. При каких условиях проверяется компрессия в цилиндрах двигателя?**
1. На полностью прогретом двигателе и открытой дроссельной и воздушной заслонке
  2. На холодном двигателе
  3. На прогретом или холодном двигателе при любом положении заслонок
- 18. Какое должно быть давление в цилиндре двигателя КАМАЗ-740 при проверке компрессии?**
1. 1,5 МПа
  2. 2,0 МПа
  3. 3,0 МПа
- 19. На сколько градусов надо поворачивать коленчатый вал двигателя ВАЗ-2101-07 при регулировке клапанов?**
1. На 90°
  2. На 180°
  3. На 360°
- 20. В каком состоянии подтягивают головки цилиндров чугунные и алюминиевые?**
1. Холодном, холодном
  2. Холодном, горячем
  3. Горячем, холодном

#### Вариант 2

- 1. Какое должно быть давление в цилиндре ВАЗ-2110 при проверке компрессии?**
  1. 0,8 МПа
  2. 1,0 МПа
  3. 1,2 МПа
- 2. Какие последствия, если клапан термостата находится постоянно в открытом состоянии?**
  1. Переохлаждение двигателя
  2. Перегрев двигателя
  3. Поломка водяного насоса
- 3. Каким способом проверяют натяжение ремня вентилятора?**
  1. измерением усилия, вызывающего проскальзывание ремня на шкиве
  2. измерением прогиба ремня в средней части
  3. всем перечисленным
- 4. Какой зазор устанавливается между носком коромысла и торцом выпускного клапана двигателя КАМАЗ-740?**
  1. 0,25мм
  2. 0,30мм



- 3. 0,40мм**
- 5. Какой уровень масла необходимо поддерживать в картере двигателя КАМАЗ?**
1. у метки «В» указателя
  2. у метки «Н» указателя
  3. между метками «В» и «Н»
- 6. Тип термостата, установленного на автомобиле ЗИЛ-431410?**
1. паровой
  2. жидкостный
  3. паровоздушный
- 7. Каким способом проверяют исправность фильтра центробежной очистки?**
1. прослушиванием гудения фильтра в течение 2-3 мин после остановки двигателя
  2. внешним осмотром степени загрязнения масла после пробега 1000 км
  3. контролируя расход масла на 100 км пробега
- 8. Допустимый суммарный люфт грузового автомобиля не более...?**
1. 10°
  2. 20°
  3. 25°
- 9. Какие параметры проверяются на приборе Э-203П?**
1. герметичность в свече
  2. герметичность и бесперебойность искрообразования
  3. герметичность, искрообразование и очистка свечей от нагара
- 10. Если тормозной механизм с гидравлическим приводом отрегулированы правильно, то педаль тормоза при нажатии...**
1. должна перемещаться на длину полного хода
  2. не должна опускаться больше чем на половину хода
  3. может иметь любое перемещение меньше полного хода
- 11. При каких видах ТО проверяют свободный ход тормозной педали?**
1. ЕО, ТО-1
  2. ТО-1, ТО-2, СО
  3. ТО-1, ТО-2.
- 12. При каком виде ТО проводится прокачка гидропривода сцепления?**
1. ТО-2
  2. ЕО
  3. ТО-1
- 13. На сколько градусов надо поворачивать коленчатый вал двигателя ЗМЗ – 406, при регулировке клапанов?**
4. На 90°
  5. На 180°
  6. На 360°
- 14. Состав жидкостного термостата?**
1. 30% воды, 70% этилового спирта
  2. 70% нефтяного воска, 30% воды
  3. 45% воды, 55% этилового спирта
- 15. Что такое аккумуляторная батарея?**
1. химический источник, преобразующий химическую энергию в отдачу тока
  2. источник электроэнергии, преобразующий химическую энергию в электрическую
  3. источник энергии, работающий при запуске двигателя
- 16. Допустимый суммарный люфт грузового автомобиля не более...?**
1. 10°
  2. 20°
  3. 25°
- 17. Приспособление КИ-4802 предназначено для...?**

**1. проверки плунжерных пар**

2. проверки форсунок

3. проверки ТНВД

**18. При каком виде ТО проверяют водяной насос?**

1. ТО-1 с Д-1

2. ТО-2 с Д-2

3. ЕО

**19. Какие последствия, если клапан термостата находится постоянно в открытом состоянии?**

1. Переохлаждение двигателя

2. Перегрев двигателя

3. Поломка водяного насоса

**20. Если тормозной механизм с гидравлическим приводом отрегулированы правильно, то педаль тормоза при нажатии...**

1. должна перемещаться на длину полного хода

2. не должна опускаться больше чем на половину хода

3. может иметь любое перемещение меньше полного хода

### Вариант 3

**1. Динамометрический ключ необходим для...**

1. отворачивания гаек и болтов с определенным усилием

2. заворачивания гаек и болтов с определенным усилием

3. правки резьбы в отверстиях

**2. Сколько раз в год проводится сезонное обслуживание?**

1. Два

2. Четыре

3. Один

**3. Процесс замены деталей при ТО-2 называется...**

1. Капитальным ремонтом

2. Текущим ремонтом

3. Сопутствующим ремонтом

**4. Какой вид обслуживания выполняется при пробеге автомобиля более 12000 км.?**

1. ТО-2

2. ТО-1

3. СО

**5. Укажите коэффициенты корректировки трудоемкости ТО**

1.  $K_1, K_2$

2.  $K_2 \times K_3$

3.  $K_2 \times K_5$

**6. Напишите формулу корректировки пробега автомобиля до ТО-1.**

1.  $L_{\text{ТО-1}} = L_{\text{ТО-1}} \times K_1 \times K_3$

2.  $L_{\text{ТО-1}} = L_{\text{ТО-1}} \times K_1 \times K_3$

3.  $L_{\text{ТО-1}} \times K_1 = L_{\text{ТО-1}} \times K_3$

**7. Какой прибор служит для определения давления в цилиндрах двигателя?**

1. Стетоскоп

2. Компрессометр

3. Газоанализатор

**8. Как определить работоспособность центробежного фильтра очистки масла двигателей?**

1. Ротор вращается менее 2 мин.
2. Ротор не вращается.
3. Ротор вращается более 2 мин.

**9. Укажите марку всесезонного моторного масла**

1. М6з/10Г1
2. ТАД-17И
3. АС-8

**10. Пробка радиатора необходима для...**

1. Удаления воздуха из СО
2. Повышения температуры кипения ОЖ
3. Для заливки ОЖ в систему охлаждения
4. Всего выше перечисленного

**11. От чего зависит периодичность отдельных видов ТО автомобилей?**

1. от квалификации водителя.
2. от износа автомобиля.
3. от категории условий эксплуатации.

**12. Как проводится ТО автомобилей?**

1. принудительно в плановом порядке
2. по потребности, после выявления неисправностей
3. в зависимости от условий эксплуатации

**13. Как определяется объем работ при каждом виде ТО?**

1. водителем по результатам осмотра автомобиля
2. механиком от условий эксплуатации
3. нормативным перечнем

**14. По каким признакам можно сделать заключение об отсутствии тепловых зазоров в клапанных механизмах?**

1. по стукам в верхней части двигателя
2. по снижению мощности и неустойчивой работе двигателя
3. по повышенному расходу масла и дымному выхлопу

**15. Что необходимо соблюдать во время обкатки грузового автомобиля?**

1. не ездить по плохим дорогам.
2. загружать автомобиль не более 80% от полной грузоподъемности.
3. соблюдать все перечисленные указания.

**16. Какие параметры проверяются на приборе Э-203П?**

1. герметичность в свече
2. герметичность и бесперебойность искрообразования
3. герметичность, искрообразование и очистка свечей от нагара

**17. Что такое диагностический процесс?**

1. выявление дефектов, влияющих на безопасность движения.
2. определение технического состояния агрегатов, систем и механизмов.
3. устранение неисправностей, влияющих на безопасность движения.

**18. Каковы вероятные последствия неравномерной подачи топлива к форсункам?**

1. трудность пуска двигателя.
2. работа двигателя с перебоями.
3. дымный выхлоп.

**19. По каким признакам можно обнаружить небольшую утечку газа при проверке герметичности системы питания газобаллонных автомобилей?**

1. по утечке газа, воспринимаемой на слух.
2. по пузырькам, после нанесения мыльной пены.
3. по любому признаку.

**20. Опишите признаки, если сцепление «ведет»?**

1. при плавном отпуске педали, резко увеличивается крутящий момент.
2. при полностью отпущенной педали, сцепление передает от двигателя к коробке передач лишь часть крутящего момента.
3. при перемещении педали в крайнее нижнее положение не происходит полного отсоединения двигателя от коробки передач.

**21. Термостат в системе охлаждения поддерживает ...**

1. Минимальный температурный режим
2. Оптимальный температурный режим
3. Высокую температуру

**22. Самопроизвольное выключение передач происходит из-за:**

1. Износа шариков фиксаторов и лунок на ползунах
2. При ослаблении пружин фиксаторов
3. При нарушении соосности валов
4. Всех выше перечисленных причин

**23. На режимах полной мощности в карбюраторах работают системы...**

1. ГДС и экономайзера
2. ГДС и ускорительного насоса
3. Экономайзера и ускорительного насоса

**24. Засорение воздушных фильтров ведет к...**

1. Обеднению горючей смеси
2. Обогащению горючей смеси
3. Нормальной работе

**25. Нарушение балансировки колес приводит к ...**

1. Сильному биению передних колес
2. Сильному биению задних колес
3. Сильному биению передних и задних колес

**26. Какой пластичной смазкой смазываются игольчатые подшипники карданных валов?**

1. 158
2. 1-13
3. Литол-24

**27. Чем регулируется уровень топлива в поплавковой камере карбюратора К-90?**

1. Винтом
2. Язычком

3. Прокладками

**28. Укажите назначение системы электроснабжения**

1. Служит для питания стартера при запуске двигателя
2. Служит для снабжения потребителей электроэнергией
3. Служит для выработки электроэнергии и передачи ее потребителям

**29. Для чего необходима муфта свободного хода в системе электропуска?**

1. Служит для запуска двигателя
2. Передает Мкр от стартера к двигателю и предохраняет от обратного
3. Включает электрическую часть стартера и предохраняет от обратного

**30. Как определить степень разряженности АБ?**

1. По снижению напряжения на выводах АБ до значения 10,5В
2. По снижению плотности на 0,01 г/см<sup>3</sup> ведет к разрядке на 6% и напряжению
3. По снижению плотности на 0,1 г/см<sup>3</sup> ведет к разрядке на 6%

**Вариант 4**

**1. Пробка радиатора необходима для...**

1. Удаления воздуха из СО
2. Повышения температуры кипения ОЖ
3. Для заливки ОЖ в систему охлаждения
4. Всего выше перечисленного

**2. Термостат в системе охлаждения поддерживает**

1. Минимальный температурный режим
2. Оптимальный температурный режим
3. Высокую температуру

**3. Чем регулируется уровень топлива в поплавковой камере карбюратора К-90?**

1. Винтом
2. Язычком
3. Прокладками

**4. На режимах полной мощности в карбюраторах работают системы...**

1. ГДС и экономайзера
2. ГДС и ускорительного насоса
3. Экономайзера и ускорительного насоса

**5. Засорение воздушных фильтров ведет к...**

1. Обеднению горючей смеси
2. Обогащению горючей смеси
3. Нормальной работе

**6. Как определить степень разряженности АБ?**

1. По снижению напряжения на выводах АБ до значения 10,5В
2. По снижению плотности на 0,01 г/см<sup>3</sup> ведет к разрядке на 6% и напряжению
3. По снижению плотности на 0,1 г/см<sup>3</sup> ведет к разрядке на 6%

**7. Какой пластичной смазкой смазываются игольчатые подшипники карданных валов?**

1. 158
2. 1-13
3. Литол-24

**8. Самопроизвольное выключение передач происходит из-за:**

1. Износа шариков фиксаторов и лунок на ползунах
2. При ослаблении пружин фиксаторов
3. При нарушении соосности валов
4. Всех выше перечисленных причин

**9. Укажите назначение системы электроснабжения**

1. Служит для питания стартера при запуске двигателя
2. Служит для снабжения потребителей электроэнергией
3. Служит для выработки электроэнергии и передачи ее потребителям

**10. Для чего необходима муфта свободного хода в системе электропуска?**

1. Служит для запуска двигателя
2. Передает Мкр от стартера к двигателю и предохраняет от обратного
3. Включает электрическую часть стартера и предохраняет от обратного

**11. Нарушение балансировки колес приводит к ...**

1. Сильному биению передних колес
2. Сильному биению задних колес
3. Сильному биению передних и задних колес

**12. От чего зависит периодичность отдельных видов ТО автомобилей?**

1. от квалификации водителя.
2. от износа автомобиля.
3. от категории условий эксплуатации.

**13. Как проводится ТО автомобилей?**

1. принудительно в плановом порядке
2. по потребности, после выявления неисправностей
3. в зависимости от условий эксплуатации

**14. Как определяется объем работ при каждом виде ТО?**

1. водителем по результатам осмотра автомобиля
2. механиком от условий эксплуатации
3. нормативным перечнем

**15. По каким признакам можно сделать заключение об отсутствии тепловых зазоров в клапанных механизмах?**

1. по стукам в верхней части двигателя
2. по снижению мощности и неустойчивой работе двигателя
3. по повышенному расходу масла и дымному выхлопу

**16. Что необходимо соблюдать во время обкатки грузового автомобиля?**

1. не ездить по плохим дорогам.
2. загружать автомобиль не более 80% от полной грузоподъемности.
3. соблюдать все перечисленные указания.

**17. Какие параметры проверяются на приборе Э-203П?**

1. герметичность в свече
2. герметичность и бесперебойность искрообразования
3. герметичность, искрообразование и очистка свечей от нагара

**18. Что такое диагностический процесс?**

1. выявление дефектов, влияющих на безопасность движения.
2. определение технического состояния агрегатов, систем и механизмов.
3. устранение неисправностей, влияющих на безопасность движения.

**19. Каковы вероятные последствия неравномерной подачи топлива к форсункам?**

1. трудность пуска двигателя.
2. работа двигателя с перебоями.
3. дымный выхлоп.

**20. По каким признакам можно обнаружить небольшую утечку газа при проверке герметичности системы питания газобаллонных автомобилей?**

1. по утечке газа, воспринимаемой на слух.
2. по пузырькам, после нанесения мыльной пены.
3. по любому признаку

**21. Опишите признаки, если сцепление «ведет»?**

1. при плавном отпуске педали, резко увеличивается крутящий момент.
2. при полностью отпущенной педали, сцепление передает от двигателя к коробке передач лишь часть крутящего момента.
3. при перемещении педали в крайнее нижнее положение не происходит полного отсоединения двигателя от коробки передач.

**22. Какую жидкость заливают в систему охлаждения двигателей?**

1. Мягкую воду и антифриз
2. Тосол и антифриз
3. Тосол и кипяченую воду

**23. Сколько раз в год проводится сезонное обслуживание?**

- 1 - Два
2. Четыре
3. Один

**24. Процесс замены деталей при ТО-2 называется...**

1. Капитальным ремонтом
2. Текущим ремонтом
3. Сопутствующим ремонтом

**25. Какой вид обслуживания выполняется при пробеге автомобиля более 12000 км.?**

1. ТО-2
2. ТО-1
3. СО

**26. Укажите коэффициенты корректировки трудоемкости ТО**

1.  $K_1 \times K_2$
2.  $K_2 \times K_3$
3.  $K_2 \times K_5$

**27. Напишите формулу корректировки пробега автомобиля до ТО-1.**

1.  $L_{KTO-1} = L_{HTO-1} \times K_1 \times K_3$
2.  $L_{HTO-1} = L_{KTO-1} \times K_1 \times K_3$
3.  $L_{HTO-1} \times K_1 = L_{HTO-1} \times K_3$

**28. Какой прибор служит для определения давления в цилиндрах двигателя?**

1. Стетоскоп

2. Компрессометр
3. Газоанализатор

**29. Как определить работоспособность центробежного фильтра очистки масла двигателей?**

1. Ротор вращается менее 2 мин.
2. Ротор не вращается.
3. Ротор вращается более 2 мин.

**30. Укажите марку всесезонного моторного масла**

1. М6з/10Г<sub>1</sub>
2. ТАД-17И
3. АС-8

**Раздел 4. МДК 01.06 Техническое обслуживание и ремонт шасси автомобиля**

**Вариант № 1**

**1.** Передаточное отношение зубчатой передачи показывает

- а.** во сколько раз изменяется степень сжатия;
- б.** во сколько раз изменяется крутящий момент;
- в.** во сколько раз число зубьев на ведомой шестерне больше числа зубьев на ведущей;
- г.** во сколько раз изменяется угловая скорость вращения;
- д.** во сколько раз радиус ведомой шестерни больше радиуса ведущей.

**2.** Карданная передача служит для

- а.** передачи крутящего момента и изменения угловой скорости вращения валов;
- б.** передачи крутящего момента и изменения его по величине;
- в.** передачи крутящего момента между агрегатами, оси валов которых не совпадают и (или) могут изменять свое положение;
- г.** передачи крутящего момента агрегатам, валы которых вращаются с разными угловыми скоростями;
- д.** передачи тягового усилия к управляемым ведущим колесам.

**3.** Надпись на шине 165/70 R 13 обозначает:

- а.** 165 = В – ширина профиля шины в мм, 70 = Н/В – соотношение поперечного сечения в %, R – радиальная, 13 = d – посадочный диаметр под обод колеса в дюймах;
- б.** 165 = D – наружный диаметр шины в мм, 70 = В – ширина профиля шины в дюймах, R – радиальная, 13 = С – посадочная ширина под обод колеса в дюймах;
- в.** 165 = Н – высота профиля шины в мм, 70 = d – посадочный диаметр в мм, R – радиальная, 13 = В – ширина профиля шины в дюймах;
- г.** 165 = В – ширина шины в мм, 70 = высота протектора в %, R – бескамерная, 13 = d – посадочный диаметр под обод колеса в дюймах;
- д.** 165 = D – наружный диаметр шины в мм, 70 = Н – высота профиля шины, R – индекс скорости, 13 = d – посадочный диаметр под обод колеса в дюймах.

**4.** Для чего поперечные рулевые тяги делаются разрезными

- а.** на большегрузных автомобилях – для уменьшения динамических нагрузок;
- в.** на автомобилях без усилителя руля – для регулировки схождения колес;
- г.** на автомобилях с независимой подвеской – для согласования кинематики работы подвески и рулевого управления;
- д.** на автомобилях с передней рулевой трапецией – для качения колес с разными угловыми скоростями.

**5.** Эффективность торможения рабочей тормозной системы оценивается следующими параметрами:

- а.** удержание автомобиля на уклоне до 25%;
- б.** время срабатывания тормозного привода, давление рабочего тела в приводе;
- в.** боковое и угловое отклонение от траектории движения;



- г. тормозной путь, установившееся замедление;
- д. одновременность срабатывания и равное тормозное усилие на колесах одной оси.

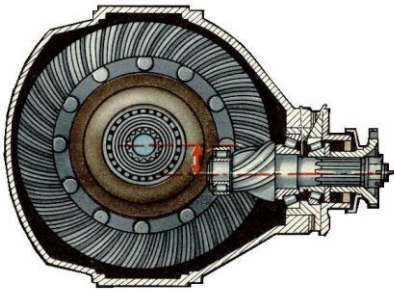
### Вариант № 2

1. Назначение гидротрансформатора в гидромеханических трансмиссиях.

- а. снижение крутильных колебаний в трансмиссии;
- б. автоматическое, плавное и бесступенчатое изменение крутящего момента в зависимости от дорожных условий;
- в. преобразование крутящего момента по величине и направлению;
- г. кратковременное разъединение двигателя от трансмиссии и плавное соединение;
- д. создание искусственного сопротивления вращению валов коробки передач при движении по спуску.

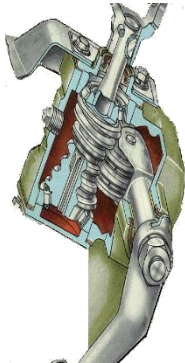
2. Цель установки управляемых колес со схождением.

- а. силовая стабилизация управляемых колес (возврат колес в нейтральное положение за счет силы тяжести на управляемую ось после снятия усилия с рулевого колеса);
- б. снижение износа шин за счет уменьшения плеча обкатки;
- в. устранение отрицательных последствий установки управляемых колес с развалом;
- г. неизбежные последствия технологической установки шкворней поворотных кулаков
- д. скоростная стабилизация управляемых колес (возврат колес в нейтральное положение во время движения при воздействии на них внешних факторов).



3. Какая главная передача изображена на рисунке?

- а. центральная двойная, где первая ступень коническая, вторая — цилиндрическая;
- б. центральная одинарная, коническая;
- в. гипоидная;
- г. разнесенная, где первая ступень коническая, вторая — цилиндрическая;
- д. разнесенная, где первая ступень коническая, вторая — планетарная.



4. Что является рулевой передачей в изображенном рулевом механизме?

- а. червяк – сектор;
- б. винт – шариковая гайка-рейка – сектор;
- в. шестерня – сектор;
- г. глобоидальный червяк – ролик;
- д. винт – ролик.

5. Что такое следящее действие тормозного управления, чем обеспечивается в пневмоприводе тормозов?

- а. поддержание оптимального давления воздуха в приводе – наличием регуляторов;
- б. автоматическое отключение части привода при заданном давлении воздуха (отключение поврежденного контура или отделение тормозного привода от потребителей сжатого воздуха, к которым он должен подаваться во вторую очередь) – наличием защитных клапанов;
- в. преобразование энергии сжатого воздуха в силу, приводящую в действие тормозной механизм – тормозными камерами;
- г. зависимость тормозного усилия в тормозных механизмах от усилия нажатия на педаль – тормозным краном;
- д. ускорение выпуска сжатого воздуха в атмосферу – наличием ускорительных клапанов.

## Раздел 7. МДК 01.07 Ремонт кузова автомобиля

Тестовые задания по дисциплине выполняются студентами на промежуточной аттестации.  
Вариант 1.

1. Кузов автомобиля. По назначению кузова делятся.

- 1) На пассажирские и грузовые.
- 2) На грузовые и специальные.
- 3) На пассажирские, грузовые, грузопассажирские и специальные.
- 4) На пассажирские специальные.

2. Ремонт кузовов.

- 1) Проковка и зачистка сварных швов необходима для лучшей адгезии грунтовки.
- 2) Проковка и зачистка сварных швов необходима для упрочнения металла вместе сварки.
- 3) Проковка и зачистка сварных швов необходима для предохранения их от коррозии.
- 4) Проковка и зачистка сварных швов необходима для упрочнения места сварки и придания ему необходимого профиля.

3. Лакокрасочные покрытия.

- 1) Для защиты деталей автомобиля от разрушения из-за атмосферных воздействий и придания ему декоративного вида.
- 2) Для защиты деталей автомобиля от коррозии и механических повреждений.
- 3) Для защиты деталей автомобиля от атмосферных воздействий и разрушений из-за усталости металла.
- 4) Для придания автомобилю декоративного вида.

Вариант 2.

1. Типы кузовов легковых автомобилей. Седан.

- 1) Закрытый двухдверный кузов с двумя рядами сидений.
- 2) Закрытый четырехдверный кузов с двумя рядами сидений.
- 3) Закрытый четырех или шестидверный кузов с двумя-тремя рядами сидений.
- 4) Закрытый кузов с дополнительной задней дверью.

2. Характерные повреждения кузовов.

- 1) Конструктивные и производственные дефекты.
- 2) Конструктивные дефекты и механические повреждения.
- 3) Производственные дефекты и износы.
- 4) Конструктивные и производственные дефекты, механические повреждения и износы.

3. Хранение автомобилей на открытом воздухе. Наиболее опасным для лакокрасочных покрытий является.

- 1) Утро.
- 2) Ночь.
- 3) День.
- 4) Вечер.

Вариант 3.

1. Типы кузовов легковых автомобилей. Лимузин.

- 1) Закрытый четырех или шестидверный кузов с двумя-тремя рядами сидений и перегородкой позади первого ряда сидений.
- 2) Кузов с откидывающимся мягким складывающимся верхом, съемными боковинами и двумя-тремя рядами сидений.
- 3) Закрытый четырехдверный кузов с двумя рядами сидений.
- 4) Закрытый двухдверный кузов на 2-4 человека.

2. Дефекты кузовов и кабин.

- 1) Дефектами деталей кузовов и кабин являются коррозионные повреждения.

- 2) Дефектами деталей кузовов и кабин являются коррозионные повреждения, механические повреждения, нарушения геометрических размеров, трещины, разрушения сварных соединений.
  - 3) Дефектами деталей кузовов и кабин являются механические повреждения.
  - 4) Дефектами деталей кузовов и кабин являются коррозионные и механические повреждения.
3. Лакокрасочные материалы. Грунтовки.
- 1) Грунтовки применяют для антикоррозийной защиты кузова и кабины.
  - 2) Грунтовки применяют для повышения адгезии с красками.
  - 3) Грунтовки применяют для повышения адгезии с эмалями.
  - 4) Грунтовки применяют в качестве первого слоя, обеспечивающего прочное сцепление их с поверхностью окрашиваемого металла и с последующими слоями лакокрасочных покрытий.

### Тест №1

1. Сколько точек крепления двигателя к раме или кузову современного автомобиля?
  1. Двигатель крепится в одной точке опираясь на поддон ;
  2. Имеет 2 точки крепления на блок-картере;
  3. 3,4,5 точек крепления к раме в зависимости от модели автомобиля.
2. На легковых автомобилях рама может отсутствовать. Какая часть автомобиля в таком случае выполняет функцию рамы?
  1. лонжероны
  2. траверсы
  3. кузов
3. Какой механизм служит для гашения колебаний кузова и колес?
  1. резиновый буфер
  2. стабилизатор
  3. амортизатор
4. Как называют кузов открытого типа с мягким складывающимся верхом и съемными боковинами легкового автомобиля?
  1. седан
  2. лимузин
  3. фэтон
  4. пикап
5. Чем нагревается воздух поступающий в салон автомобиля или кабину водителя в холодное время?
  1. электроподогревателями
  2. системой охлаждения двигателя
  3. предпусковым подогревателем
6. Какой вид работ не входит в состав технологического процесса кузовного ремонта?
  1. приемка автомобиля.
  2. арматурные работы.
  3. подготовка к окраске, покраска.
  4. входит все вышеперечисленное.
7. Какой вид отказов представляет собой коррозионное повреждение кузова автомобиля:
  1. внезапный.
  2. постепенный.

3. постепенный по развитию и внезапный по проявлению.
  4. приработочный
8. Для чего предназначен кузов автомобиля?
1. Для размещения в нем полезного груза и людей.
  2. Для перевозки сыпучих материалов.
  3. Для хранения инструментов, запасных частей.
  4. Для перевозки строительных материалов и грузчиков
9. В перечень рабочих постов входят:
1. Посты приемки и выдачи автомобилей;
  2. Посты сушки на уборочно- моечных работах;
  3. Посты диагностики ;
  4. Посты для проверки кузовных работ.
10. Что из перечисленного не относится к основным частям автомобиля?
1. двигатель
  2. кузов
  3. руль
  4. шасси
11. Какая деталь буксирного устройства смягчает толчки между тягачом и прицепом?
1. резиновый буфер
  2. пружина
  3. гидроамортизатор
  4. пневмоподушка
12. Каким устройством исключается возможность самопроизвольной расцепки автомобиля и прицепа?
1. запирающим устройством
  2. предохранительной петлей
  3. стопорным кольцом
13. Чем для автомобиля является рама?
1. Декоративной деталью.
  2. Устройство для предохранения автомобиля от ударов.
  3. Несущей системой.
  4. Дополнительной силовой конструкцией.
14. Постепенное изменение заданных параметров автомобиля – это:
1. Износ.
  2. Отказ.
  3. Усталость детали.
  4. Постепенный отказ.
15. Является ли повреждение несущей конструкции повреждением кузова?
1. Да.
  2. Нет.
16. Для кузовного ремонта современного автомобиля требуется специальное оборудование
1. Стапель
  2. Динамометрический ключ.
  3. Молоток.
  4. Все вышеперечисленное.

17. В локальный ремонт входит:

1. Покраска.
2. Удаление вмятин
3. Ремонт несущих частей автомобиля.
4. Замена фильтров

18. Вид работы, входящей в объем работ по самообслуживанию АТП:

1. Вулканизационные;
2. Сварочные;
3. Обойные;
4. Агрегатные.

19. Если на автомобиле нет тягово- сцепного устройства, а только петли, то такой автомобиль:

1. используется для буксировки полуприцепа
2. не может работать с прицепом
3. используется как автомобиль-тягач

20. Эксплуатационным называется отказ автомобиля:

1. Возникший в результате несовершенства конструкции.
2. Характеризующийся постепенным изменением значений одного или нескольких заданных параметров.
3. Возникший в результате нарушения установленных правил и условий эксплуатации.
4. Возникший в результате несовершенства или нарушения установленного процесса изготовления.

Кафедра технического сервиса в АПК

**Комплект кейс-задач**

по МДК 01.04 Техническое обслуживание и ремонт автомобильных двигателей  
(наименование дисциплины)

**Вариант №1**

1. Необходимо определить литраж (рабочий объем цилиндров) двигателя различной автотракторной техники согласно варианту:

<b>Автомобиль Subaru Forester</b>			
Двигатель ДОНС 8-кл.		Двигатель ДОНС 8-кл.	
<i>D, мм</i>	<i>S, мм</i>	<i>D, мм</i>	<i>S, мм</i>
84,0	90,0	94,0	90
Число цилиндров двигателя $i = 4$			
Номинальная частота вращения коленчатого вала			
$n = 6200$ об/мин		$n = 5800$ об/мин	
Номинальная мощность $N_e$ , кВт			
$N_e = 110$ кВт		$N_e = 116$ кВт	
Степень сжатия двигателя			
$\varepsilon = 10,3$		$\varepsilon = 11$	

2. Необходимо определить объем камеры сгорания двигателя  $V_c$ .

3. Одним из простых способов повышения мощности ДВС является увеличение диаметра цилиндров двигателя (расточка цилиндров). Увеличивая диаметр, повышается и степень сжатия. Однако повышение степени сжатия возможно лишь до определенных пределов, после достижения которых наблюдается детонация топлива, снижающая работоспособность и срок службы двигателя.

Необходимо определить оптимальное значение диаметра цилиндра двигателя для повышения его мощности путем растачивания цилиндров, не превышая максимально допустимого значения степени сжатия современных двигателей внутреннего сгорания.

Составитель \_\_\_\_\_ А.А. Добрицкий  
(подпись)

Заведующий кафедрой \_\_\_\_\_ А.В. Бондарев  
(подпись)

« \_\_\_\_ » \_\_\_\_\_ 20 \_\_\_\_ г.

Кафедра технического сервиса в АПК

**Кейс-задача**

по МДК 01.04 Техническое обслуживание и ремонт  
автомобильных двигателей

(наименование дисциплины)

**Вариант №2**

1. Необходимо определить литраж (рабочий объем цилиндров) двигателя различной автотракторной техники согласно варианту:

<b>Автомобиль Subaru WRX STI</b>			
<b>Двигатель DOHC 16-кл. (наддув)</b>		<b>Двигатель DOHC 16-кл. (наддув)</b>	
<i>D, мм</i>	<i>S, мм</i>	<i>D, мм</i>	<i>S, мм</i>
86,0	86,0	99,5	79,0
Число цилиндров двигателя $i = 4$			
Номинальная частота вращения коленчатого вала			
$n = 5600$ об/мин		$n = 6000$ об/мин	
Номинальная мощность $N_e$ , кВт			
$N_e = 110$ кВт		$N_e = 118$ кВт	
$\varepsilon = 10,8$		$\varepsilon = 11$	

2. Необходимо определить объем камеры сгорания двигателя  $V_c$ .

3. Одним из простых способов повышения мощности ДВС является увеличение диаметра цилиндров двигателя (расточка цилиндров). Увеличивая диаметр, повышается и степень сжатия. Однако повышение степени сжатия возможно лишь до определенных пределов, после достижения которых наблюдается детонация топлива, снижающая работоспособность и срок службы двигателя.

Необходимо определить оптимальное значение диаметра цилиндра двигателя для повышения его мощности путем растачивания цилиндров, не превышая максимально допустимого значения степени сжатия современных двигателей внутреннего сгорания.

Составитель \_\_\_\_\_ А.А. Добрицкий  
(подпись)

Заведующий кафедрой \_\_\_\_\_ А.В. Бондарев  
(подпись)

« \_\_\_\_ » \_\_\_\_\_ 20 г.

Кафедра технического сервиса в АПК

**Кейс-задача**

по МДК 01.04 Техническое обслуживание и ремонт  
автомобильных двигателей  
(наименование дисциплины)

**Вариант №3**

1. Необходимо определить литраж (рабочий объем цилиндров) двигателя различной автотракторной техники согласно варианту:

<b>Автомобиль Lada Vesta</b>			
Двигатель ВАЗ 11189/11186		Двигатель ВАЗ- 21176 (16 кл.)	
<i>D, мм</i>	<i>S, мм</i>	<i>D, мм</i>	<i>S, мм</i>
82,0	75,6	82,0	84
Число цилиндров двигателя $i = 4$			
Номинальная частота вращения коленчатого вала			
n = 5100 об/мин		n = 6000 об/мин	
Номинальная мощность $N_e$ , кВт			
$N_e = 64$ кВт		$N_e = 90$ кВт	
$\varepsilon = 10,5$		$\varepsilon = 10,3$	

2. Необходимо определить объем камеры сгорания двигателя  $V_c$ .

3. Одним из простых способов повышения мощности ДВС является увеличение диаметра цилиндров двигателя (расточка цилиндров). Увеличивая диаметр, повышается и степень сжатия. Однако повышение степени сжатия возможно лишь до определенных пределов, после достижения которых наблюдается детонация топлива, снижающая работоспособность и срок службы двигателя.

Необходимо определить оптимальное значение диаметра цилиндра двигателя для повышения его мощности путем растачивания цилиндров, не превышая максимально допустимого значения степени сжатия современных двигателей внутреннего сгорания.

Составитель \_\_\_\_\_ А.А. Добрицкий  
(подпись)

Заведующий кафедрой \_\_\_\_\_ А.В. Бондарев  
(подпись)

« \_\_\_\_ » \_\_\_\_\_ 20 \_\_\_\_ г.



Кафедра технического сервиса в АПК

**Кейс-задача**

по МДК 01.04 Техническое обслуживание и ремонт  
автомобильных двигателей  
(наименование дисциплины)

**Вариант №4**

1. Необходимо определить литраж (рабочий объем цилиндров) двигателя различной автотракторной техники согласно варианту:

<b>Автомобили МАЗ и КрАЗ</b>			
<b>Двигатель ЯМЗ-236М2</b>		<b>Двигатель ЯМЗ-238Д</b>	
<i>D, мм</i>	<i>S, мм</i>	<i>D, мм</i>	<i>S, мм</i>
130	140	130	140
Число цилиндров двигателя $i = 6$		Число цилиндров двигателя $i = 8$	
Номинальная частота вращения коленчатого вала $n$ , об/мин			
$n = 2100$ об/мин		$n = 2100$ об/мин	
$\varepsilon = 16$		$\varepsilon = 16$	
Номинальная мощность $N_e$ , кВт			
$N_e = 132$ кВт		$N_e = 243$ кВт	

2. Необходимо определить объем камеры сгорания двигателя  $V_c$ .

3. Одним из простых способов повышения мощности ДВС является увеличение диаметра цилиндров двигателя (расточка цилиндров). Увеличивая диаметр, повышается и степень сжатия. Однако повышение степени сжатия возможно лишь до определенных пределов, после достижения которых наблюдается детонация топлива, снижающая работоспособность и срок службы двигателя.

Необходимо определить оптимальное значение диаметра цилиндра двигателя для повышения его мощности путем растачивания цилиндров, не превышая максимально допустимого значения степени сжатия современных двигателей внутреннего сгорания.

Составитель \_\_\_\_\_ А.А. Добрицкий  
(подпись)

Заведующий кафедрой \_\_\_\_\_ А.В. Бондарев  
(подпись)

« \_\_\_\_ » \_\_\_\_\_ 20 г.

## Критерии оценки кейс-задач:

- **оценка «отлично»** выставляется команде студентов, если составлен правильный алгоритм решения задачи, задача решена верно (в выборе формул и решении нет ошибок и получен верный ответ), пояснительная записка к задаче оформлены в соответствии с ЕСКД, студент владеет информацией, свободно поясняет ход решения, способен сделать правильные выводы.

- **оценка «хорошо»** выставляется команде студентов, если составлен правильный алгоритм решения задачи, в логическом рассуждении и решении нет существенных ошибок; правильно сделан выбор формул для решения; есть объяснение решения, но задача решена нерациональным способом или допущено не более двух несущественных ошибок, получен верный ответ. Пояснительная записка к задаче оформлены в соответствии с ЕСКД, студент владеет информацией, свободно поясняет ход решения, способен сделать правильные выводы.

- **оценка «удовлетворительно»** выставляется команде студентов, если задание понято правильно, в логическом рассуждении нет существенных ошибок, но допущены существенные ошибки в выборе формул или в математических расчетах; задача решена не полностью или в общем виде, но результаты оформлены в соответствии с ЕСКД.

- **оценка «неудовлетворительно»** выставляется команде студентов, если задание не понято, есть существенные ошибки в логическом рассуждении, задача не решена.

Федеральное государственное бюджетное образовательное учреждение  
высшего образования  
«Белгородский государственный аграрный университет им. В.Я. Горина»

Кафедра технического сервиса в АПК

**Вопросы к экзамену**  
**Перечень экзаменационных билетов**  
по МДК 01.01 Устройство автомобиля

Федеральное государственное бюджетное образовательное учреждение  
высшего образования  
«Белгородская государственная аграрная академия имени В.Я. Горина»

Кафедра технического сервиса в АПК

Учебная дисциплина МДК 01.01 Устройство автомобиля

**ЭКЗАМЕНАЦИОННЫЙ БИЛЕТ №1**

1. Дать определение автомобилей. Указать их связь с технологическими показателями.
2. Тяговая динамика и топливная экономичность автомобиля.

Составитель \_\_\_\_\_ А.А. Добрицкий  
(подпись)

Заведующий кафедрой \_\_\_\_\_ А.В. Бондарев  
(подпись)

« \_\_\_\_ » \_\_\_\_\_ 20 г.

---

Федеральное государственное бюджетное образовательное учреждение  
высшего образования  
«Белгородская государственная аграрная академия имени В.Я. Горина»

Кафедра технического сервиса в АПК

Учебная дисциплина МДК 01.01 Устройство автомобиля

**ЭКЗАМЕНАЦИОННЫЙ БИЛЕТ №2**

1. Основные части автомобилей. Классификация автомобилей. Компонентные схемы автомобилей.
2. Работа ведомого и ведущего колеса. Буксование ведущих колес.

Составитель \_\_\_\_\_ А.А. Добрицкий  
(подпись)

Заведующий кафедрой \_\_\_\_\_ А.В. Бондарев  
(подпись)

« \_\_\_\_ » \_\_\_\_\_ 20 г.

Федеральное государственное бюджетное образовательное учреждение  
высшего образования  
«Белгородская государственная аграрная академия имени В.Я. Горина»

Кафедра технического сервиса в АПК

Учебная дисциплина МДК 01.01 Устройство автомобиля

### ЭКЗАМЕНАЦИОННЫЙ БИЛЕТ №3

1. Определение двигателя внутреннего сгорания (ДВС). Основные механизмы и системы ДВС. Классификация поршневых двигателей внутреннего сгорания.
2. Физико-механические свойства почвы. Коэффициент сцепления и давление на почву, сцепление и сдвиг почвы, буксование. Физико-механические свойства шин.

Составитель \_\_\_\_\_ А.А. Добрицкий  
(подпись)

Заведующий кафедрой \_\_\_\_\_ А.В. Бондарев  
(подпись)

« \_\_\_\_ » \_\_\_\_\_ 20 г.

Федеральное государственное бюджетное образовательное учреждение  
высшего образования  
«Белгородская государственная аграрная академия имени В.Я. Горина»

Кафедра технического сервиса в АПК

Учебная дисциплина МДК 01.01 Устройство автомобиля

### ЭКЗАМЕНАЦИОННЫЙ БИЛЕТ №4

1. Рабочие процессы в 2-х и 4-тактных двигателях. Их преимущества и недостатки. Преимущества и недостатки дизелей и двигателей принудительным зажиганием.
2. Перспектива развития автотракторных двигателей.

Составитель \_\_\_\_\_ А.А. Добрицкий  
(подпись)

Заведующий кафедрой \_\_\_\_\_ А.В. Бондарев  
(подпись)

« \_\_\_\_ » \_\_\_\_\_ 20 г.

Федеральное государственное бюджетное образовательное учреждение  
высшего образования  
«Белгородская государственная аграрная академия имени В.Я. Горина»

Кафедра технического сервиса в АПК

Учебная дисциплина МДК 01.01 Устройство автомобиля

### ЭКЗАМЕНАЦИОННЫЙ БИЛЕТ №5

1. Порядок работы цилиндров в многоцилиндровых ДВС, его влияние на работу и конструкцию ДВС в целом.
2. Классификация смазочных систем двигателей, их сравнительный анализ. Расчет системы смазки (радиатора и насоса).

Составитель \_\_\_\_\_ А.А. Добрицкий  
(подпись)

Заведующий кафедрой \_\_\_\_\_ А.В. Бондарев  
(подпись)

« \_\_\_\_ » \_\_\_\_\_ 20 г.

Федеральное государственное бюджетное образовательное учреждение  
высшего образования  
«Белгородская государственная аграрная академия имени В.Я. Горина»

Кафедра технического сервиса в АПК

Учебная дисциплина МДК 01.01 Устройство автомобиля

### ЭКЗАМЕНАЦИОННЫЙ БИЛЕТ №6

1. Кривошипно-шатунный механизм, назначения, базовые детали, действующие силы и моменты. Кинематические схемы ДВС. Основные группы КШМ. Жесткость деталей. Уравновешивающие механизмы.
2. Типы систем охлаждения, их сравнительная оценка. Расчет системы охлаждения.

Составитель \_\_\_\_\_ А.А. Добрицкий  
(подпись)

Заведующий кафедрой \_\_\_\_\_ А.В. Бондарев  
(подпись)

« \_\_\_\_ » \_\_\_\_\_ 20 г.

Федеральное государственное бюджетное образовательное учреждение  
высшего образования  
«Белгородская государственная аграрная академия имени В.Я. Горина»

Кафедра технического сервиса в АПК

Учебная дисциплина МДК 01.01 Устройство автомобиля

### ЭКЗАМЕНАЦИОННЫЙ БИЛЕТ №7

1. Цилиндропоршневая группа. Преимущества и недостатки блоков с вставными гильзами. Уплотнение газо-жидкостного и жидкостного стыков гильз.
2. Скоростная характеристика топливного насоса. Корректировка скоростной характеристики.

Составитель \_\_\_\_\_ А.А. Добрицкий  
(подпись)

Заведующий кафедрой \_\_\_\_\_ А.В. Бондарев  
(подпись)

« \_\_\_\_ » \_\_\_\_\_ 20 г.

Федеральное государственное бюджетное образовательное учреждение  
высшего образования  
«Белгородская государственная аграрная академия имени В.Я. Горина»

Кафедра технического сервиса в АПК

Учебная дисциплина МДК 01.01 Устройство автомобиля

### ЭКЗАМЕНАЦИОННЫЙ БИЛЕТ №8

1. Назначение поршневых колец, их виды и устройство, материалы. Преимущества трапециевидных колец. Терморегулирование и компенсация износа. Подбор колец. Соединение поршней с шатунами. Комплектование деталей ЦПГ.
2. Смесеобразование в дизелях. Требования, предъявляемые к дизельной топливной аппаратуре. Расчет параметров форсунок.

Составитель \_\_\_\_\_ А.А. Добрицкий  
(подпись)

Заведующий кафедрой \_\_\_\_\_ А.В. Бондарев  
(подпись)

« \_\_\_\_ » \_\_\_\_\_ 20 г.

Федеральное государственное бюджетное образовательное учреждение  
высшего образования  
«Белгородская государственная аграрная академия имени В.Я. Горина»

Кафедра технического сервиса в АПК

Учебная дисциплина МДК 01.01 Устройство автомобиля

### ЭКЗАМЕНАЦИОННЫЙ БИЛЕТ №9

1. Устройства группы коленчатого вала. Необходимость устройств накопления энергии и гашения крутильных колебаний. Уравновешивание и подвеска ДВС.
2. Процесс карбюрации. Требования, предъявляемые к карбюраторам. Дроссельная характеристика одножиклёрного (простейшего) карбюратора. Желаемая характеристика карбюратора. Расчет жиклёров карбюраторов.

Составитель \_\_\_\_\_ А.А. Добрицкий  
(подпись)

Заведующий кафедрой \_\_\_\_\_ А.В. Бондарев  
(подпись)

« \_\_\_\_ » \_\_\_\_\_ 20 г.

Федеральное государственное бюджетное образовательное учреждение  
высшего образования  
«Белгородская государственная аграрная академия имени В.Я. Горина»

Кафедра технического сервиса в АПК

Учебная дисциплина МДК 01.01 Устройство автомобиля

### ЭКЗАМЕНАЦИОННЫЙ БИЛЕТ №10

1. Назначения и классификация механизмов газораспределения. Фазы газораспределения, влияние их изменения на работу ДВС. Конструкция и взаимодействие деталей ГРМ. Расположение клапанной группы в головке цилиндров.
2. Конструктивные схемы механизмов газораспределения, фазы газораспределения. Понятие «время-сечение».

Составитель \_\_\_\_\_ А.А. Добрицкий  
(подпись)

Заведующий кафедрой \_\_\_\_\_ А.В. Бондарев  
(подпись)

« \_\_\_\_ » \_\_\_\_\_ 20 г.

Федеральное государственное бюджетное образовательное учреждение  
высшего образования  
«Белгородская государственная аграрная академия имени В.Я. Горина»

Кафедра технического сервиса в АПК

Учебная дисциплина МДК 01.01 Устройство автомобиля

### ЭКЗАМЕНАЦИОННЫЙ БИЛЕТ №11

1. Детали привода клапанов, условия работы, особенности сборки, их влияние изменение фаз газораспределения. Условия работы и конструкция деталей клапанной группы.
2. Условия полной уравновешенности двигателя. Уравновешенности двигателя. Уравновешивание центробежных сил инерции.

Составитель \_\_\_\_\_ А.А. Добрицкий  
(подпись)

Заведующий кафедрой \_\_\_\_\_ А.В. Бондарев  
(подпись)

« \_\_\_\_ » \_\_\_\_\_ 20 г.

Федеральное государственное бюджетное образовательное учреждение  
высшего образования  
«Белгородская государственная аграрная академия имени В.Я. Горина»

Кафедра технического сервиса в АПК

Учебная дисциплина МДК 01.01 Устройство автомобиля

### ЭКЗАМЕНАЦИОННЫЙ БИЛЕТ №12

1. Назначения и устройство декомпрессионного механизма. Основные неисправности и регулировка ГРМ.
2. Суммарные силы, действующие в кривошипно-шатунном механизме. Силы, действующие на шатунную шейку.

Составитель \_\_\_\_\_ А.А. Добрицкий  
(подпись)

Заведующий кафедрой \_\_\_\_\_ А.В. Бондарев  
(подпись)

« \_\_\_\_ » \_\_\_\_\_ 20 г.



Федеральное государственное бюджетное образовательное учреждение  
высшего образования  
«Белгородская государственная аграрная академия имени В.Я. Горина»

Кафедра технического сервиса в АПК

Учебная дисциплина МДК 01.01 Устройство автомобиля

### ЭКЗАМЕНАЦИОННЫЙ БИЛЕТ №13

1. Системы питания воздухом и удаления отработавших газов, необходимость и составные части. Принципы очистки воздуха, применяемые схемы, конструкция и работа воздухоочистителей. Наддув. Система удаления отработавших газов.
2. Кинематика кривошипно-шатунного механизма. Перемещение, скорость, ускорение поршня.

Составитель \_\_\_\_\_ А.А. Добрицкий  
(подпись)

Заведующий кафедрой \_\_\_\_\_ А.В. Бондарев  
(подпись)

« \_\_\_\_ » \_\_\_\_\_ 20 г.

Федеральное государственное бюджетное образовательное учреждение  
высшего образования  
«Белгородская государственная аграрная академия имени В.Я. Горина»

Кафедра технического сервиса в АПК

Учебная дисциплина МДК 01.01 Устройство автомобиля

### ЭКЗАМЕНАЦИОННЫЙ БИЛЕТ №14

1. Системы питания топливом дизельных ДВС, составные части. Конструкция и работа топливных баков, фильтров и топливоподкачивающих насосов. Горение топлива в дизелях, способы смесеобразования, их сравнительная оценка.
2. Определение механического КПД методом отключения цилиндров.

Составитель \_\_\_\_\_ А.А. Добрицкий  
(подпись)

Заведующий кафедрой \_\_\_\_\_ А.В. Бондарев  
(подпись)

« \_\_\_\_ » \_\_\_\_\_ 20 г.

Федеральное государственное бюджетное образовательное учреждение  
высшего образования  
«Белгородская государственная аграрная академия имени В.Я. Горина»

Кафедра технического сервиса в АПК

Учебная дисциплина МДК 01.01 Устройство автомобиля

### ЭКЗАМЕНАЦИОННЫЙ БИЛЕТ №15

1. Формы и типы камер сгорания. Конструкция и работа форсунок. Требования, предъявляемые к ним.
2. Регулировочная характеристика дизеля. Коэффициент запаса крутящего момента. Степень неравномерности регулятора.

Составитель \_\_\_\_\_ А.А. Добрицкий  
(подпись)

Заведующий кафедрой \_\_\_\_\_ А.В. Бондарев  
(подпись)

« \_\_\_\_ » \_\_\_\_\_ 20 г.

Федеральное государственное бюджетное образовательное учреждение  
высшего образования  
«Белгородская государственная аграрная академия имени В.Я. Горина»

Кафедра технического сервиса в АПК

Учебная дисциплина МДК 01.01 Устройство автомобиля

### ЭКЗАМЕНАЦИОННЫЙ БИЛЕТ №16

1. Конструкция и работа топливных насосов высокого давления (ТНВД) рядного типа. Конструкция и работа ТНВД распределительного типа. Регулирование момента впрыска топлива, количества впрыскиваемого топлива и равномерности подачи по цилиндрам. Сравнительный анализ рядных и распределительных ТНВД.
2. Скоростная характеристика бензинового двигателя. Коэффициент приспособляемости.

Составитель \_\_\_\_\_ А.А. Добрицкий  
(подпись)

Заведующий кафедрой \_\_\_\_\_ А.В. Бондарев  
(подпись)

« \_\_\_\_ » \_\_\_\_\_ 20 г.

Федеральное государственное бюджетное образовательное учреждение  
высшего образования  
«Белгородская государственная аграрная академия имени В.Я. Горина»

Кафедра технического сервиса в АПК

Учебная дисциплина МДК 01.01 Устройство автомобиля

### ЭКЗАМЕНАЦИОННЫЙ БИЛЕТ №17

1. Горение бензовоздушных смесей. Состав смеси. Состав рабочего тела. Смесеобразование в двигателях с принудительным зажиганием. Устройства и работа карбюраторов, системы карбюраторов.
2. Регулировочная характеристика по составу смеси бензинового двигателя.

Составитель \_\_\_\_\_ А.А. Добрицкий  
(подпись)

Заведующий кафедрой \_\_\_\_\_ А.В. Бондарев  
(подпись)

« \_\_\_\_ » \_\_\_\_\_ 20 г.

Федеральное государственное бюджетное образовательное учреждение  
высшего образования  
«Белгородская государственная аграрная академия имени В.Я. Горина»

Кафедра технического сервиса в АПК

Учебная дисциплина МДК 01.01 Устройство автомобиля

### ЭКЗАМЕНАЦИОННЫЙ БИЛЕТ №18

1. Преимущества ДВС с впрыскиванием топлива. Состав и компоновка систем питания двигателя впрыскиванием топлива.
2. Характеристика по углу опережения зажигания и подачи топлива.

Составитель \_\_\_\_\_ А.А. Добрицкий  
(подпись)

Заведующий кафедрой \_\_\_\_\_ А.В. Бондарев  
(подпись)

« \_\_\_\_ » \_\_\_\_\_ 20 г.

Федеральное государственное бюджетное образовательное учреждение  
высшего образования  
«Белгородская государственная аграрная академия имени В.Я. Горина»

Кафедра технического сервиса в АПК

Учебная дисциплина МДК 01.01 Устройство автомобиля

### ЭКЗАМЕНАЦИОННЫЙ БИЛЕТ №19

1. Конструкция и работа систем питания двигателей, работающих на газе.
2. Классификация и содержание испытаний двигателей. Тормозные стенды.

Составитель \_\_\_\_\_ А.А. Добрицкий  
(подпись)

Заведующий кафедрой \_\_\_\_\_ А.В. Бондарев  
(подпись)

« \_\_\_\_ » \_\_\_\_\_ 20 г.

---

Федеральное государственное бюджетное образовательное учреждение  
высшего образования  
«Белгородская государственная аграрная академия имени В.Я. Горина»

Кафедра технического сервиса в АПК

Учебная дисциплина МДК 01.01 Устройство автомобиля

### ЭКЗАМЕНАЦИОННЫЙ БИЛЕТ №20

1. Неисправности систем питания топлива и их техническое обслуживание.
2. Определение основных конструктивных параметров двигателя.

Составитель \_\_\_\_\_ А.А. Добрицкий  
(подпись)

Заведующий кафедрой \_\_\_\_\_ А.В. Бондарев  
(подпись)

« \_\_\_\_ » \_\_\_\_\_ 20 г.

Федеральное государственное бюджетное образовательное учреждение  
высшего образования  
«Белгородская государственная аграрная академия имени В.Я. Горина»

Кафедра технического сервиса в АПК

Учебная дисциплина МДК 01.01 Устройство автомобиля

### ЭКЗАМЕНАЦИОННЫЙ БИЛЕТ №21

1. Зависимость регулирования ДВС от способа воспламенения смеси и способы регулирования. Составные части регуляторов дизелей. Работа регуляторов частоты вращения, корректоров, пусковых обогатителей. Регулирование двигателей постоянной мощности и двухуровневых ДВС.
2. Эффективный показатель двигателя. Влияние на эффективные показатели механических потерь, скоростного режима, состава смеси, условий окружающей среды.

Составитель \_\_\_\_\_ А.А. Добрицкий  
(подпись)

Заведующий кафедрой \_\_\_\_\_ А.В. Бондарев  
(подпись)

« \_\_\_\_ » \_\_\_\_\_ 20 г.

Федеральное государственное бюджетное образовательное учреждение  
высшего образования  
«Белгородская государственная аграрная академия имени В.Я. Горина»

Кафедра технического сервиса в АПК

Учебная дисциплина МДК 01.01 Устройство автомобиля

### ЭКЗАМЕНАЦИОННЫЙ БИЛЕТ №22

1. Назначение и классификация смазочных систем, сравнительный анализ. Условия жидкостного трения. Конструкция и работа масляных насосов, фильтров, охладителей.
2. Расчетная индикаторная диаграмма. Среднее индикаторное давление. Индикаторная мощность. Индикаторный КПД и удельный расход топлива.

Составитель \_\_\_\_\_ А.А. Добрицкий  
(подпись)

Заведующий кафедрой \_\_\_\_\_ А.В. Бондарев  
(подпись)

« \_\_\_\_ » \_\_\_\_\_ 20 г.

Федеральное государственное бюджетное образовательное учреждение  
высшего образования  
«Белгородская государственная аграрная академия имени В.Я. Горина»

Кафедра технического сервиса в АПК

Учебная дисциплина МДК 01.01 Устройство автомобиля

### ЭКЗАМЕНАЦИОННЫЙ БИЛЕТ №23

1. Виды клапанов, их назначение, устройство, работа, регулировка. Предпусковая прокачка смазочной системы, схема, устройства и работа. Вентиляция картера ДВС. Неисправность смазочной системы и ее техническое обслуживание.
2. Процесс выпуска. Объем, давление и температура газов в конце выпуска. Состав отработанных газов и методы снижения их токсичности.

Составитель \_\_\_\_\_ А.А. Добрицкий  
(подпись)

Заведующий кафедрой \_\_\_\_\_ А.В. Бондарев  
(подпись)

« \_\_\_\_ » \_\_\_\_\_ 20 г.

Федеральное государственное бюджетное образовательное учреждение  
высшего образования  
«Белгородская государственная аграрная академия имени В.Я. Горина»

Кафедра технического сервиса в АПК

Учебная дисциплина МДК 01.01 Устройство автомобиля

### ЭКЗАМЕНАЦИОННЫЙ БИЛЕТ №24

1. Классификация систем охлаждения, сравнительный анализ. Назначение системы охлаждения. Способы поддержания температурного режима ДВС.
2. Процесс сгорания в дизелях. Фазы процесса сгорания. Влияние на процесс сгорания свойства топлива, формы камеры сгорания, избытка воздуха, угла опережения подачи топлива.

Составитель \_\_\_\_\_ А.А. Добрицкий  
(подпись)

Заведующий кафедрой \_\_\_\_\_ А.В. Бондарев  
(подпись)

« \_\_\_\_ » \_\_\_\_\_ 20 г.

Федеральное государственное бюджетное образовательное учреждение  
высшего образования  
«Белгородская государственная аграрная академия имени В.Я. Горина»

Кафедра технического сервиса в АПК

Учебная дисциплина МДК 01.01 Устройство автомобиля

### ЭКЗАМЕНАЦИОННЫЙ БИЛЕТ №25

1. Система воздушного охлаждения, особенности эксплуатации в различные сезоны и особенности температурного контроля.
2. Процесс сгорания в карбюраторных ДВС. Влияние на процесс сгорания состава рабочей смеси, камеры сгорания, степени сжатия, угла опережения и частоты вращения. Нарушение в процессе сгорания карбюраторных ДВС.

Составитель \_\_\_\_\_ А.А. Добрицкий  
(подпись)

Заведующий кафедрой \_\_\_\_\_ А.В. Бондарев  
(подпись)

« \_\_\_\_ » \_\_\_\_\_ 20 г.

Федеральное государственное бюджетное образовательное учреждение  
высшего образования  
«Белгородская государственная аграрная академия имени В.Я. Горина»

Кафедра технического сервиса в АПК

Учебная дисциплина МДК 01.01 Устройство автомобиля

### ЭКЗАМЕНАЦИОННЫЙ БИЛЕТ №26

1. Жидкостные и комбинированные системы охлаждения, их преимущества над воздушной.
2. Процесс сжатия. Степень сжатия, её выбор. Теплообмен при сжатии. Показатель политропы сжатия.

Составитель \_\_\_\_\_ А.А. Добрицкий  
(подпись)

Заведующий кафедрой \_\_\_\_\_ А.В. Бондарев  
(подпись)

« \_\_\_\_ » \_\_\_\_\_ 20 г.

Федеральное государственное бюджетное образовательное учреждение  
высшего образования  
«Белгородская государственная аграрная академия имени В.Я. Горина»

Кафедра технического сервиса в АПК

Учебная дисциплина МДК 01.01 Устройство автомобиля

### ЭКЗАМЕНАЦИОННЫЙ БИЛЕТ №27

1. Устройство автоматического включения вентиляторов и переключения потока жидкости. Неисправности и техническое обслуживание систем охлаждения.
2. Параметры, характеризующие процесс впуска: давление и температура окружающей среды, подогрев заряда, сопротивление впускного тракта.

Составитель \_\_\_\_\_ А.А. Добрицкий  
(подпись)

Заведующий кафедрой \_\_\_\_\_ А.В. Бондарев  
(подпись)

« \_\_\_\_ » \_\_\_\_\_ 20 г.

Федеральное государственное бюджетное образовательное учреждение  
высшего образования  
«Белгородская государственная аграрная академия имени В.Я. Горина»

Кафедра технического сервиса в АПК

Учебная дисциплина МДК 01.01 Устройство автомобиля

### ЭКЗАМЕНАЦИОННЫЙ БИЛЕТ №28

1. Назначения и классификация систем пуска ДВС. Условия пуска, сравнительный анализ.
2. Действительные циклы в двигателях внутреннего сгорания (ДВС). Отличие действительных циклов от термодинамических.

Составитель \_\_\_\_\_ А.А. Добрицкий  
(подпись)

Заведующий кафедрой \_\_\_\_\_ А.В. Бондарев  
(подпись)

« \_\_\_\_ » \_\_\_\_\_ 20 г.



Федеральное государственное бюджетное образовательное учреждение  
высшего образования  
«Белгородская государственная аграрная академия имени В.Я. Горина»

Кафедра технического сервиса в АПК

Учебная дисциплина МДК 01.01 Устройство автомобиля

### ЭКЗАМЕНАЦИОННЫЙ БИЛЕТ №29

1. Механический пуск ДВС от вспомогательного ДВС, составные части системы. Устройства и работа редукторов и других устройств системы пуска.
2. Определение координат центра тяжести. Анализ устойчивости и управляемости автомобилей.

Составитель \_\_\_\_\_ А.А. Добрицкий  
(подпись)

Заведующий кафедрой \_\_\_\_\_ А.В. Бондарев  
(подпись)

« \_\_\_\_ » \_\_\_\_\_ 20 г.

Федеральное государственное бюджетное образовательное учреждение  
высшего образования  
«Белгородская государственная аграрная академия имени В.Я. Горина»

Кафедра технического сервиса в АПК

Учебная дисциплина МДК 01.01 Устройство автомобиля

### ЭКЗАМЕНАЦИОННЫЙ БИЛЕТ №30

1. Устройства и средства облегчения пуска при низких температурах, порядок операций техника безопасности при пуске различными способами.
2. Работа контрольно-измерительных приборов.

Составитель \_\_\_\_\_ А.А. Добрицкий  
(подпись)

Заведующий кафедрой \_\_\_\_\_ А.В. Бондарев  
(подпись)

« \_\_\_\_ » \_\_\_\_\_ 20 г.

Федеральное государственное бюджетное образовательное учреждение  
высшего образования  
«Белгородская государственная аграрная академия имени В.Я. Горина»

Кафедра технического сервиса в АПК

Учебная дисциплина МДК 01.01 Устройство автомобиля

### ЭКЗАМЕНАЦИОННЫЙ БИЛЕТ №31

1. Из каких сборочных единиц состоит трансмиссия? Чем отличаются трансмиссии колесного и гусеничного тракторов.
2. Классификация систем зажигания. Устройство и работа катушки зажигания, распределителя, магнето и свечей зажигания.

Составитель \_\_\_\_\_ А.А. Добрицкий  
(подпись)

Заведующий кафедрой \_\_\_\_\_ А.В. Бондарев  
(подпись)

« \_\_\_\_ » \_\_\_\_\_ 20 г.

Федеральное государственное бюджетное образовательное учреждение  
высшего образования  
«Белгородская государственная аграрная академия имени В.Я. Горина»

Кафедра технического сервиса в АПК

Учебная дисциплина МДК 01.01 Устройство автомобиля

### ЭКЗАМЕНАЦИОННЫЙ БИЛЕТ №32

1. Как устроено сцепление? Какие основные неисправности могут возникнуть в муфте сцепления.
2. Регулирование двигателей. Необходимость установки на двигатель автоматического регулятора. Качественное и количественное регулирование. Классификация регуляторов скорости.

Составитель \_\_\_\_\_ А.А. Добрицкий  
(подпись)

Заведующий кафедрой \_\_\_\_\_ А.В. Бондарев  
(подпись)

« \_\_\_\_ » \_\_\_\_\_ 20 г.

Федеральное государственное бюджетное образовательное учреждение  
высшего образования  
«Белгородская государственная аграрная академия имени В.Я. Горина»

Кафедра технического сервиса в АПК

Учебная дисциплина МДК 01.01 Устройство автомобиля

### ЭКЗАМЕНАЦИОННЫЙ БИЛЕТ №33

1. Назначение коробок передач. Устройство и работа блокировочных механизмов коробок передач.
2. Источники электрического тока автомобилей. Способы соединения потребителей и источников электрического тока. Регулирование напряжения сети.

Составитель \_\_\_\_\_ А.А. Добрицкий  
(подпись)

Заведующий кафедрой \_\_\_\_\_ А.В. Бондарев  
(подпись)

« \_\_\_\_ » \_\_\_\_\_ 20 г.

Федеральное государственное бюджетное образовательное учреждение  
высшего образования  
«Белгородская государственная аграрная академия имени В.Я. Горина»

Кафедра технического сервиса в АПК

Учебная дисциплина МДК 01.01 Устройство автомобиля

### ЭКЗАМЕНАЦИОННЫЙ БИЛЕТ №34

1. Работа коробок с гидроподжимными муфтами.
2. Назначение гидравлической системы автомобилей. Основные сборочные единицы и маркировка насосов, распределителей и гидроцилиндров.

Составитель \_\_\_\_\_ А.А. Добрицкий  
(подпись)

Заведующий кафедрой \_\_\_\_\_ А.В. Бондарев  
(подпись)

« \_\_\_\_ » \_\_\_\_\_ 20 г.

Федеральное государственное бюджетное образовательное учреждение  
высшего образования  
«Белгородская государственная аграрная академия имени В.Я. Горина»

Кафедра технического сервиса в АПК

Учебная дисциплина МДК 01.01 Устройство автомобиля

### ЭКЗАМЕНАЦИОННЫЙ БИЛЕТ №35

1. Назначение, устройство и работа раздаточной коробки, ходоуменьшителя и увеличителя крутящего момента.
2. Типы тормозов и их работа. Основные неисправности тормозных систем.

Составитель \_\_\_\_\_ А.А. Добрицкий  
(подпись)

Заведующий кафедрой \_\_\_\_\_ А.В. Бондарев  
(подпись)

« \_\_\_\_ » \_\_\_\_\_ 20 г.

Федеральное государственное бюджетное образовательное учреждение  
высшего образования  
«Белгородская государственная аграрная академия имени В.Я. Горина»

Кафедра технического сервиса в АПК

Учебная дисциплина МДК 01.01 Устройство автомобиля

### ЭКЗАМЕНАЦИОННЫЙ БИЛЕТ №36

1. Назначение промежуточных соединений и карданных передач.
2. Классификация, устройство и работа рулевого управления. Назначение гидроусилителя рулевого управления.

Составитель \_\_\_\_\_ А.А. Добрицкий  
(подпись)

Заведующий кафедрой \_\_\_\_\_ А.В. Бондарев  
(подпись)

« \_\_\_\_ » \_\_\_\_\_ 20 г.

Федеральное государственное бюджетное образовательное учреждение  
высшего образования  
«Белгородская государственная аграрная академия имени В.Я. Горина»

Кафедра технического сервиса в АПК

Учебная дисциплина МДК 01.01 Устройство автомобиля

### ЭКЗАМЕНАЦИОННЫЙ БИЛЕТ №37

1. Ведущий мост. Работа дифференциала. В чем состоят особенности самоблокирующегося дифференциала.
2. Назначение и работа подвески автомобилей.

Составитель \_\_\_\_\_ А.А. Добрицкий  
(подпись)

Заведующий кафедрой \_\_\_\_\_ А.В. Бондарев  
(подпись)

« \_\_\_\_ » \_\_\_\_\_ 20 г.

Федеральное государственное бюджетное образовательное учреждение  
высшего образования  
«Белгородская государственная аграрная академия имени В.Я. Горина»

Кафедра технического сервиса в АПК

Учебная дисциплина МДК 01.01 Устройство автомобиля

### ЭКЗАМЕНАЦИОННЫЙ БИЛЕТ №38

1. Основные сборочные единицы ходовой части автомобилей. Остов автомобилей.
2. Назначения и классификация механизмов газораспределения. Фазы газораспределения, влияние их изменения на работу ДВС. Конструкция и взаимодействие деталей ГРМ. Расположение клапанной группы в головке цилиндров.

Составитель \_\_\_\_\_ А.А. Добрицкий  
(подпись)

Заведующий кафедрой \_\_\_\_\_ А.В. Бондарев  
(подпись)

« \_\_\_\_ » \_\_\_\_\_ 20 г.

## **МДК 01.03 Технологические процессы технического обслуживания и ремонта автомобилей**

Экзамен проводится в форме: ответы на вопросы билетов. Каждый билет содержит два теоретических вопроса и одно практическое задание. Всего предусмотрено 30 билетов (60 теоретических вопросов и 30 ситуационных заданий). Вопросы и задания скомбинированы таким образом чтобы, наиболее полно охватить изучение разделов курса.

Теоретические задания:

Контрольная работы №1	Контрольная работы №2
Охарактеризуйте факторы, влияющие на периодичность проведения технического обслуживания	Охарактеризуйте работы при диагностике неисправностей систем электрообеспечения автомобиля
Охарактеризуйте работы, выполняемые при диагностике, техническом обслуживании двигателя	Охарактеризуйте работы при диагностике неисправностей аккумуляторных батарей
Охарактеризуйте работы, выполняемые при диагностике, техническом обслуживании системы смазки двигателя	Охарактеризуйте работы при техническом обслуживании и ремонту аккумуляторных батарей
Охарактеризуйте работы, выполняемые при диагностике, техническом обслуживании системы охлаждения двигателя	Охарактеризуйте работы при диагностике генераторов автомобиля
Охарактеризуйте работы, выполняемые при диагностике, техническом обслуживании системы питания карбюраторного двигателя	Охарактеризуйте работы при техническом обслуживании и ремонту генераторов
Охарактеризуйте работы, выполняемые при диагностике, техническом обслуживании дизельного двигателя	Составление алгоритма определения технического состояния аккумуляторной батареи
Охарактеризуйте работы, выполняемые при техническом обслуживании системы питания двигателей, работающих на газе	Составление алгоритма определения технического состояния генератора
Охарактеризуйте работы, выполняемые при техническом обслуживании трансмиссии	Охарактеризуйте работы при диагностике неисправностей в реле-регуляторе;
Охарактеризуйте работы, выполняемые при ежедневном техническом обслуживании автомобилей и при ТО1.	Составление алгоритма определения технического состояния стартера
Охарактеризуйте работы, выполняемые при втором техническом обслуживании автомобилей	Охарактеризуйте работы при диагностике неисправностей стартера

### **Вопросы к экзамену**

1. Охарактеризуйте работы, выполняемые при техническом обслуживании двигателя
2. Охарактеризуйте работы, выполняемые при техническом обслуживании системы смазки двигателя
3. Охарактеризуйте работы, выполняемые при техническом обслуживании системы охлаждения двигателя
4. Охарактеризуйте работы, выполняемые при техническом обслуживании системы питания карбюраторного двигателя
5. Охарактеризуйте работы, выполняемые при техническом обслуживании дизельного двигателя
6. Составить алгоритм методики проведения проверки бензонасоса

7. Составить алгоритм методики проведения диагностики содержания выхлопных газов
8. Составить алгоритм методики проведения диагностики двигателя на шумы
9. Охарактеризуйте факторы, влияющие на периодичность проведения технического обслуживания
10. Составить алгоритм методики определения угара масла
11. Охарактеризуйте работы, выполняемые при техническом обслуживании КШМ двигателя автомобиля
12. Составить алгоритм методики определения компрессии двигателя
13. Охарактеризуйте работы, выполняемые при техническом обслуживании ГРМ двигателя автомобиля
14. Составить алгоритм методики проверки топливных жиклёров
15. Охарактеризуйте работы, выполняемые при техническом обслуживании системы питания двигателей, работающих на газе
16. Составить алгоритм методики регулировки уровня в поплавковой камере карбюратора
17. Составить алгоритм методики проверки работы термостата
18. Составить алгоритм методики проверки усилия затяжки болтов крепления головки блока цилиндров
19. Составить алгоритм методики проверки теплового зазора клапанов автомобиля ВАЗ 2108
20. Охарактеризуйте работы, выполняемые при техническом обслуживании рулевого управления автомобиля ВАЗ 2110
21. Составить алгоритм методики диагностики системы охлаждения
22. Составить алгоритм методики проверки натяжения ремня вентилятора

#### **Экзаменационные задачи**

1. Скорректировать нормативные пробеги до ТО-1, ТО-2. КР и трудоемкости БО, ТО-1, ТО-2, ТР, СО по следующим данным: автомобиль МАЗ-5549. количество автомобилей -205 ед., природно-климатические условия - г. Киров, КУЭ - II. пробег с начала эксплуатации до КР - 0.75.
2. Скорректировать нормативные пробеги до ТО-1. ТО-2, КР и трудоемкости БО, ТО-1. ТО-2, ТР, СО по следующим данным: автомобиль ГАЗ-33Ш «Газель», количество автомобилей - 305 сл.. природно-климатические условия - г. Ростов-на-Дону. КУЭ I. пробег с начала эксплуатации до КР - 0,5.
3. Скорректировать нормативные пробеги до ТО-1. ТО-2. КР и трудоемкости БО, ТО-1. ТО-2, ТР, СО по следующим данным: автомобиль МЛЗ-3551. количество автомобилей - 125 ед.. природно-климатические условия г. Тамбов. КУЭ III. пробег с начала эксплуатации до КР - 0.63.
4. Скорректировать нормативные пробеги до ГОД. ТО-2, КР и трудоемкости БО. ТО-1, ТО-2, ТР, СО по следующим данным: автомобиль ЗИЛ-431410, количество автомобилей - 256 ед.. природно-климатические условия - Краснодарский край, КУЭ -IV. пробег с начала эксплуатации до КР - 1,29.
5. Скорректировать нормативные пробеги до ТО-1, ТО-2. КР и трудоемкости БО. ТО-1, ТО-2. ТР, СО по следующим данным: автомобиль МАЗ-5549. количество автомобилей -104 ед., природно-климатические условия Сахалинская область. КУЭ III, пробег с начала эксплуатации до КР - 1.1.
6. Скорректировать нормативные пробеги до ТО-1. ТО-2. КР и трудоемкости БО. ТО-1. ТО-2, ТР, СО по следующим данным: автомобиль ЗИЛ-431410. количество автомобилей - 220 ед.. природно-климатические условия - г. Тюмень. КУЭ V. пробег с начала эксплуатации до КР 1,3.
7. Скорректировать нормативные пробеги до ТО-Г ТО-2, КР и трудоемкости БО. ТО-1, ТО-2. ТР, СО по следующим данным: автомобиль КамАЗ-5411. количество автомобилей -

185 ед., природно-климатические условия г. Орел, КУЭ - I. пробег с начала эксплуатации до КР - 0.11.

8. Скорректировать нормативные пробеги до ТО-1. ТО-2. КР и трудоемкости ЕО, ТО-1, ТО-2, ТР, СО по следующим данным: автомобиль КамАЗ-55112, количество автомобилей - 115 ед.. природно-климатические условия - Магаданская область, КУЭ - Ш, пробег с начала эксплуатации до КР - 2.1.

9. Скорректировать нормативные пробеги до ТО-1. ТО-2. КР и трудоемкости ГО. ТО-1, ТО-2. ТР, СО по следующим данным: автомобиль КамАЗ-5320. количество автомобилей - 560 ед.. природно-климатические условия - г. Воркута, КУЭ - П. пробег с начала эксплуатации до КР - 2,7.

10. Скорректирован» нормативные пробеги до ТО-1. ТО-2. КР и трудоемкости ЕО, ТО-1, ТО-2, ТР, СО по следующим данным: автомобиль ВАЗ-2110, количество автомобилей - 210 ед., природно-климатические условия - г.Сочи. КУЭ IV, пробег с начала эксплуатации до КР - 0.7.

11. Скорректировать нормативные пробеги до ТО-1. ТО-2. КР и трудоемкости ЕО, ТО-1, ТО-2, ТР. СО по следующим данным: автомобиль УАЗ-31512. количество автомобилей - 56 ед.. природно-климатические условия - п. Зeya. Амурская область. КУЭ - I. пробег с начала эксплуатации до КР - 0.79.

12. Скорректировать нормативные пробст и до ТО-1. Ю-2. КР и трудоемкости ЕО, ТО-1. ТО-2. ТР. СО по следующим данным: автобус ЛЛЗ-699. количество автобусов -189 ед.. природно-климатические условия - г. Старый Оскол, Белгородская область. КУЭ - V, пробег с начала эксплуатации до КР - 1.8.

13. Скорректирован, нормативные пробеги до ТО-1. ТО-2. КР и трудоемкости ЕО, ТО-1. ТО-2. ТР. СО по следующим данным: автомобиль ВАЗ-2114, количество автомобилей -- 530 ед., природно-климатические условия г. Южно-Сахалинск. КУЭ - Ш. Пробег с начала эксплуатации до КР - 2,0.

14. Скорректировать нормативные пробеги до ТО-1, ТО-2, КР и трудоемкости ЕО. ТО-1, ТО-2, ТР, СО по следующим данным; автобус ДЛЗ-695. количество автобусов -23 сл., природно-климатические условия - с. Асиновский, Томская область, КУЭ - Ш, пробег' с начала эксплуатации до КР - 1.45.

15. Скорректировать нормативные пробеги до ТО-1. ТО-2. КР и трудоемкости ЕО, ТО-1. ТО-2. ТР. СО по еле тощим данным: автобус ЛиАЗ-677. количество автобусов 100 ед.. природно-климатические условия - г. Мурманск. КУЭ - П. пробег с начала эксплуатации до КР - 1,9.

16. Скорректировать нормативные пробеги до ТО-1. ТО-2. КР и трудоемкости ЕО. ТО-1. ТО-2. ТР, СО по следующим данным: автомобиль КамАЗ-55112, количество автомобилей - 215 ед.. природно-климатические условия - г. Рассказово, КУЭ-V. Пробег с начала эксплуатации до КР - 0.64.

17. Скорректировать нормативные пробеги до ТО-1. ТО-2. КР и трудоемкости ЕО, ТО-1. ТО-2. ТР. СО по следующим данным: автобус ЛиАЗ-677М. количество автобусов 170 ед.. природно-климатические условия - г. Якутск, КУЭ I. пробег с начата эксплуатации до КР - 0,2.

18. Скорректировать нормативные пробеги ТО-1. ТО-2. КР и трудоемкости ТО-1. ТО-2. ТР. СО по следующим данным:" автомобиль МАЗ-533501, количество автомобилей - 2)6 сл.. природно-климатические условия - р. Коми, КУЭ - ПК пробег- с начата эксплуатации до КР - 1,67.

19. Скорректировать нормативные пробеги до ТО-К ГО-2. КР и трудоемкости ЕО. ТО-1. ТО-2. ТР, СО по следующим данным: автомобиль КамАЗ-5320, количество автомобилей - 235 ед.. природно-климатические условия - г. Кемерово. КУЭ - П. пробег с начала эксплуатации до КР - 1.98.

20. Скорректировать нормативные пробеги до ТО-1. ТО-2. КР и трудоемкости ЕО, ТО-1, ТО-2, ТР, СО по следующим данным: автомобиль МАЗ-54323, количество автомобилей - 269 ед.. природно-климатические условия - прибрежные районы Калининградской области. КУЭ - 111. пробег с начата эксплуатации до КР - 0,4.



21. Скорректировать нормативные пробеги до ТО-1. ТО-2, КР и трудоемкость ЕО. ТО-1. ТО-2. ТР, СО по следующим данным: автомобиль КамАЗ-54112. Количество автомобилей - 400 ед., природно-климатические условия г. Омск. КУЭ - I, пробег с начала эксплуатации до КР - 0,62.

22. Скорректировать нормативные пробеги, до ТО-1. ТО-2, КР и трудоемкости ЕО, ТО-1. ТО-2, ТР, СО по следующим данным: автобус ДАЗ-699Р, количество автобусов -135 ед.. природно-климатические условия - Челябинская область. КУЭ - IV, пробег с начала эксплуатации до КР - 2,05.

23. Скорректировать нормативные пробеги до ТО-1. ТО-2. КР и трудоемкости ЕО. ТО-1, ТО-2. ТР. СО по следующим данным: автобус ЛиАЗ-677. количество автобусов 178 ед.. природно-климатические условия Красноярский край. КУЭ - II. пробег с начала эксплуатации до КР - 0,83.

24. Скорректировать нормативные пробеги до ТО-1. ТО-2. КР и трудоемкости ЕО, ТО-1. ТО-2. ТР. СО по следующим данным: автобус ИАЗ-3205. количество автобусов-190 ед.. природно-климатические условия г. Архангельск. КУЭ - III. пробег с начала эксплуатации до КР - 189.

25. Скорректировать нормативные пробеги до ТО-1. ТО-2. КР и трудоемкости ЕО. ТО-1, ТО-2, ТР. СО по следующим данным: автомобиль ГАЗ-3102. количество автомобилей - 405 ед., природно-климатические условия - г. Самара, КУЭ - III. пробег с начала эксплуатации до КР - 2.15.

26. Скорректировать нормативные пробеги до ТО-1, ТО-2. КР и трудоемкости ЕО, ТО-1. ТО-2, ТР, СО по следующим данным: автобус ЛАЗ-695И. количество автобусов - 130 ед.. природно-климатические условия - Тамбовская область. КУЭ 11. пробег с начала эксплуатации до КР - 1.25.

27. Скорректировать нормативные пробеги до ТО-1. ТО-2. КР и трудоемкости ЕО, ТО-1. ТО-2. ТР, СО по следующим данным: автомобиль ЗИЛ-431410. количество автомобилей - 190 ед.. природно-климатические условия г. Котовск. КУЭ - II. пробег с начала эксплуатации до КР 1.00.

28. Скорректировать нормативные пробеги до ТО-1. ТО-2. КР и трудоемкости ЕО, ТО-1. ТО-2. ТР. СО по следующим данным: автомобиль ГАЗ-3307. количество автомобилей - 125 ед.. природно-климатические условия - курская область. КУЭ I. пробег с начала эксплуатации до КР 2.3.

29. Скорректировать нормативные пробеги до ТО-1. ТО-2. КР и трудоемкости ЕО, ТО-1. ТО-2. ТР, СО по следующим данным: автомобиль КамАЗ-5410. количество автомобилей - 384 ед.. природно-климатические условия г. Казань, КУЭ V. пробег с начала эксплуатации до КР - 0.78.

30. Скорректировать нормативные пробеги до ТО-1. ТО-2. КР и трудоемкости ЕО, ТО-1. ТО-2, ТР, СО по следующим данным: автобус ПЛЗ-3205. количество автобусов-85 ед.. природно-климатические условия Бондарский район. Тамбовская область. КУЭ II. пробег с начала эксплуатации до КР - 1.56.

#### **Раздел 4. МДК 01.04 Техническое обслуживание и ремонт автомобильных двигателей**

1. Назначение и классификация двигателей внутреннего сгорания
2. Основные параметры двигателей внутреннего сгорания
3. Рабочий цикл четырехтактного бензинового двигателя
4. Рабочий цикл четырехтактного дизельного двигателя
5. Сравнительная характеристика двухтактных и четырехтактных двигателей
6. Сравнительная характеристика бензиновых и дизельных двигателей
7. Наддув в дизелях. Назначение, устройство и работа турбокомпрессора.
8. Число и расположение цилиндров двигателя
9. Назначение и общее устройство кривошипно-шатунного механизма двигателя

10. Неподвижная группа деталей кривошипно-шатунного механизма двигателя. Назначение и устройство деталей.
11. Поршневая группа. Назначение, устройство и работа деталей.
12. Шатун и шатунные подшипники. Назначение, устройство.
13. Коленчатый вал и маховик. Назначение, устройство деталей.
14. Подвеска двигателя (силового агрегата). Устройство.
15. Типы механизмов газораспределения и их сравнительная оценка
16. Фазы газораспределения
17. Распределительный вал и его привод. Назначение, устройство и работа деталей.
18. Передаточные детали ГРМ. Назначение, типы, устройство.
19. Клапанный узел ГРМ. Назначение, устройство и работа деталей.
20. Понятие о тепловом зазоре в ГРМ
21. Механизм вращения выпускного клапана, его устройство и работа.
22. Назначение, типы, общее устройство систем охлаждения
23. Система охлаждения двигателя ЗИЛ-508.10. Назначение, устройство и работа.
24. Система охлаждения двигателя КамАЗ-740.10. Назначение, устройство и работа.
25. Термостаты. Назначение, типы, устройство и работа.
26. Жидкостный насос. Назначение, устройство и работа.
27. Подогрев системы охлаждения перед пуском холодного двигателя. Устройство и работа предпускового подогревателя.
28. Система «Термостарт» двигателя КамАЗ. Назначение, устройство и работа.
29. Воздушная система охлаждения. Устройство и работа.
30. Масла для двигателей. Свойства, классификация, марки.
31. Смазочная система двигателя ЗМЗ-53-11. Назначение, устройство и работа.
32. Смазочная система двигателя ЗИЛ-508.10. Назначение, устройство и работа.
33. Смазочная система двигателя КамАЗ-740.10. Назначение, устройство и работа.
34. Смазочная система двигателя ЗМЗ-402.10. Назначение, устройство и работа.
35. Приборы смазочной системы: маслоприемник, насос, фильтры, радиатор. Назначение, устройство и работа.
36. Вентиляция картера. Назначение, типы, устройство и работа.
37. Автомобильные бензины. Понятие о детонационной стойкости бензина.
38. Назначение и общее устройство системы питания карбюраторного двигателя
39. Горючая смесь, типы. Режимы работы двигателя. Состав горючей смеси на различных режимах работы двигателя.
40. Простейший карбюратор. Характеристика простейшего карбюратора.
41. Главная дозирующая система. Назначение, устройство и работа. Компенсация состава горючей смеси.
42. Система холостого хода карбюратора. Назначение, устройство и работа.
43. Экономайзер. Назначение, устройство и работа.
44. Ускорительный насос. Назначение, устройство и работа.
45. Карбюратор К-135. Устройство и работа.
46. Карбюратор К-151. Устройство и работа.
47. Карбюратор К-90. Устройство и работа.
48. Ограничитель максимальной частоты вращения коленчатого вала двигателя. Назначение, устройство и работа.
49. Топливный бак. Назначение, устройство.
50. Топливный насос диафрагменного типа. Назначение, устройство и работа.
51. Бензиновые фильтры. Назначение, устройство и работа.
52. Приборы подачи и очистки воздуха карбюраторного двигателя. Назначение, устройство и работа.
53. Система отвода отработавших газов. Назначение, устройство и работа.

54. Нейтрализация отработавших газов
55. Сравнительная характеристика систем впрыска бензина и карбюраторных систем питания
56. Система впрыска бензина К - Джетроник. Устройство и работа.
57. Система впрыска бензина КЕ – Джетроник. Устройство и работа.
58. Система впрыска бензина L – Джетроник. Устройство и работа.
59. Система впрыска бензина LE – Джетроник. Устройство и работа.
60. Система впрыска бензина Моно – Джетроник. Устройство и работа.
61. Понятие об объединенных системах впрыска и зажигания. Устройство и работа системы Мотроник 1.3.
62. Бензиновый насос роликового типа. Назначение, устройство и работа.
63. Назначение, устройство и работа дозатора-распределителя системы впрыска бензина К-Джетроник
64. Расходомер воздуха системы впрыска бензина L – Джетроник. Назначение, устройство и работа.
65. Расходомер воздуха термоанемометрического типа. Назначение, устройство и работа.
66. Топливо для газобаллонных автомобилей. Сравнительная характеристика газового и жидкого топлив.
67. Общее устройство установки для сжиженного газа.
68. Общее устройство установки для сжатого газа.
69. Двухступенчатый газовый редуктор низкого давления. Назначение, устройство и работа.
70. Редуктор высокого давления. Назначение, устройство и работа.
71. Электромагнитные клапана с газовыми и топливными фильтрами. Назначение, устройство и работа.
72. Баллоны для сжиженного газа и их арматура. Назначение, устройство.
73. Дизельное топливо. Состав, свойства, марки.
74. Смесеобразование в дизелях
75. Общее устройство системы питания дизельного двигателя.
76. Топливные фильтры дизеля ЯМЗ и КамАЗ. Устройство и работа.
77. Топливный насос низкого давления. Назначение, устройство и работа.
78. Насосная секция ТНВД. Устройство и работа.
79. ТНВД дизеля ЯМЗ. Назначение, устройство и работа.
80. ТНВД дизеля КамАЗ. Назначение, устройство и работа.
81. Регулировка секций ТНВД на момент начала подачи топлива, количество подаваемого топлива и равномерность подачи топлива
82. Назначение, устройство и работа форсунки дизеля ЯМЗ
83. Назначение, устройство и работа форсунки дизеля КамАЗ
84. Система подачи и очистки воздуха дизеля КамАЗ. Общее устройство и работа.
85. Автоматическая муфта опережения впрыска топлива. Назначение, устройство и работа.
86. Всережимный регулятор частоты вращения коленчатого вала дизеля ЯМЗ. Назначение, устройство и работа.
87. Всережимный регулятор частоты вращения коленчатого вала дизеля КамАЗ. Назначение, устройство и работа.
88. Топливный насос высокого давления распределительного типа. Устройство и работа.
89. Процессы топливоподачи, происходящие в ТНВД распределительного типа
90. Автоматический всережимный регулятор частоты вращения коленчатого вала ТНВД распределительного типа. Назначение, устройство и работа.
91. Автоматическое устройство регулирования угла опережения впрыска топлива в ТНВД распределительного типа. Назначение, устройство и работа.

92. Контактная система батарейного зажигания. Назначение, общее устройство и принцип действия.
93. Контактно-транзисторная система зажигания. Назначение, общее устройство и работа.
94. Аккумуляторная батарея. Назначение, устройство и принцип действия.
95. Генератор переменного тока. Назначение, устройство и работа.
96. Катушка зажигания. Назначение, устройство и работа.
97. Прерыватель-распределитель. Назначение, устройство и работа.
98. Центробежный регулятор угла опережения зажигания. Назначение, устройство и работа.
99. Вакуумный регулятор угла опережения зажигания. Назначение, устройство и работа.
100. Октан-корректор. Назначение, устройство и работа.
101. Свеча зажигания. Назначение, типы, маркировка, устройство и работа.
102. Система электрического пуска двигателя. Назначение, типы, общее устройство и работа.

### **Критерии оценки на экзамене:**

Уровень знаний, умений и навыков обучающегося при письменном, устном ответе во время квалификационного экзамена определяется оценками «Освоен» («отлично», «хорошо», «удовлетворительно»), «Не освоен» («неудовлетворительно») по следующим критериям:

*Оценка «5» (отлично) ставится, если:*

Выполненное задание подтверждает высокий уровень владения материалом, глубину и прочность полученных знаний, что подтверждает освоение обучающимся компетенций при изучении теоретического материала и приобретение умений и навыков в рамках заданий, полученных при прохождении практики по каждому из основных видов профессиональной деятельности. Студент осознанно излагает материал, выделяет главные положения, свободно и логично решает поставленную перед ним задачу, владеет профессиональной терминологией. На все вопросы дает глубокие, исчерпывающие и аргументированные ответы, своевременно выполнив задания.

*Оценка «4» (хорошо) ставится, если:*

Выполненное задание отвечает основным предъявляемым требованиям. Представленные материалы имеют достаточный уровень качества выполненного задания. Студент обстоятельно владеет материалом, осознанно излагает материал, владеет профессиональной терминологией, но допускает отдельные неточности, испытывает затруднения в логике изложения и не на все вопросы дает глубокие, исчерпывающие и аргументированные ответы.

*Оценка «3» (удовлетворительно) ставится, если:*

Выполненное задание имеет ряд значительных замечаний, объём выполненного задания соответствует минимальным требованиям. Студент испытывает затруднения при изложении материала, показывает недостаточное знание профессиональной терминологии, требует уточняющих вопросов, допускает ошибки в ответах и затрудняется в их устранении.

*Оценка «2» (неудовлетворительно) ставится, если:*

Выполненное задание имеет ряд значительных замечаний, объём заданий и представленные материалы не соответствуют минимальным требованиям. Студент имеет отдельные представления об полученном задании, не владеет профессиональной терминологией, не даёт ответы на поставленные вопросы.

Федеральное государственное бюджетное образовательное учреждение  
высшего образования  
«Белгородский государственный аграрный университет имени В.Я. Горина»

Кафедра технического сервиса в АПК

**Перечень ситуационных задач для оценки сформированности умений**

по **МДК 01.02 Автомобильные эксплуатационные материалы**

- владеть методикой оценки качества материалов;
- определять факторы, влияющие на экономичное расходование автомобильных эксплуатационных материалов;
- правильно подбирать автомобильные эксплуатационные материалы для различных транспортных средств.

**1 вариант**

- 1) Автомобильный бензин марки АИ-95 неэтилированный, зимний, полученный с нефтеперерабатывающего завода (НПЗ), подвергнут в нефтебазе лабораторному анализу. Получены следующие значения показателей качества:

ПОКАЗАТЕЛИ	ЗНАЧЕНИЯ ПОКАЗАТЕЛЕЙ	
	фактические	по ГОСТ2084-77
1) Кислотность, мг КОН на 100 см <sup>3</sup>	4	
2) Содержание фактических смол на месте производства, мг на 100 см <sup>3</sup>	4,8	
3) Индукционный период бензина на месте производства, мин.	800	

Расшифруйте марку бензина. Произведите сравнительный анализ данных из паспорта и ГОСТ. Поясните влияние отклонений каждого показателя бензина от требований ГОСТ 2084-77 на работу двигателя.

- 2) С помощью методических указаний определите нормативный расход топлива при эксплуатации автотранспортных средств, используя указанные далее исходные данные.

*Из путевого листа установлено, что пробег легкового автомобиля такси ГАЗ-3102, при работе в горной местности на высоте 300 - 800 м, составил 244 км. Какова норма расхода бензина легкового автомобиля ГАЗ-3102 при работе в горной местности?*

**2 вариант**

- 1) Дизельное топливо марки ДЗп-0,5 минус 35, полученное с нефтеперерабатывающего завода (НПЗ), подвергнуто в нефтебазе лабораторному анализу. Получены следующие значения показателей качеств:

ПОКАЗАТЕЛИ	ЗНАЧЕНИЯ ПОКАЗАТЕЛЕЙ	
	фактические	по ГОСТ 305-82
1) Цетановое число	50	
2) Температура застывания, °С	-33	
3) Общее содержание серы, %	0,6	

Расшифруйте марку дизельного топлива. Произведите сравнительный анализ данных из паспорта и ГОСТ. Поясните влияние отклонений каждого показателя бензина от требований ГОСТ 305-82 на работу двигателя.

- 2) С помощью методических указаний определите нормативный расход топлива при эксплуатации автотранспортных средств, используя указанные далее исходные данные.

*Из путевого листа установлено, что городской автобус Ikarus 280.33M работал в городе в зимнее время с использованием штатных отопителей салона Sirokko-268 совместно с Sirokko-262 (отопитель прицепа), совершил пробег 164 км при времени работы на линии 8 ч. Какова норма расхода дизельного топлива городского автобуса Ikarus 280.33M при работе в городе в зимнее время?*

### 3 вариант

- 1) Моторное масло марки М-6з/12Г<sub>1</sub>, полученное с нефтеперерабатывающего завода (НПЗ), подвергнуто в нефтебазе лабораторному анализу. Получены следующие значения показателей качеств:

ПОКАЗАТЕЛИ	ЗНАЧЕНИЯ ПОКАЗАТЕЛЕЙ	
	фактические	по ГОСТ 10541-78
1) Кинематическая вязкость при 100° С, мм <sup>2</sup> /с	9,0	
2) Зольность сульфатная, %	1,4	
3) Температура вспышки °С	210	

Расшифруйте марку масла, укажите область применения. Произведите сравнительный анализ данных из паспорта и ГОСТ. Поясните влияние отклонений каждого показателя масла от требований ГОСТ 10541-78 на работу смазываемых узлов и деталей двигателя.

- 2) С помощью методических указаний определите нормативный расход топлива при эксплуатации автотранспортных средств, используя указанные далее исходные данные.

*Из путевого листа установлено, что одиночный бортовой автомобиль ЗИЛ-431410 при пробеге 217 км выполнил транспортную работу в объеме 820 т-км в условиях эксплуатации, не требующих применения надбавок или снижений. Какова норма расхода бензина одиночного бортового автомобиля ЗИЛ-431410?*

### 4 вариант

- 1) Дизельное топливо марки Л-0,2-40 полученное с нефтеперерабатывающего завода (НПЗ), подвергнуто в нефтебазе лабораторному анализу. Получены следующие значения показателей качества:

ПОКАЗАТЕЛИ	ЗНАЧЕНИЯ ПОКАЗАТЕЛЕЙ	
	фактические	по ГОСТ 305-82
1) Цетановое число	40	
2) Температура застывания, °С	- 11	
3) Кинематическая вязкость при 20 °С, мм <sup>3</sup> /с (сСт)	2,5	

Расшифруйте дизельного топлива, укажите область применения. Произведите сравнительный анализ данных из паспорта и ГОСТ. Поясните влияние отклонений каждого показателя топлива от требований ГОСТ 305-82 на работу смазываемых узлов и деталей двигателя.

- 2) С помощью методических указаний определите нормативный расход топлива при эксплуатации автотранспортных средств, используя указанные далее исходные данные.

*Из путевого листа установлено, что бортовой автомобиль КамАЗ-5320 с прицепом ГКБ-8350 выполнил 6413 т-км транспортной работы в условиях зимнего времени по горным дорогам на высоте 800 - 2000 м и совершил общий пробег 475 км. Какова норма расхода дизельного топлива бортового автомобиля КамАЗ-5320 с прицепом ГКБ-8350 при работе по горным дорогам в зимнее время?*

### 5 вариант

- 1) Моторное масло марки М-10В<sub>2</sub>, полученное с нефтеперерабатывающего завода (НПЗ), подвергнуто в нефтебазе лабораторному анализу. Получены следующие значения показателей качеств:

ПОКАЗАТЕЛИ	ЗНАЧЕНИЯ ПОКАЗАТЕЛЕЙ	
	фактические	по ГОСТ 8581-78
1) Кинематическая вязкость	14	
2) Температура застывания °С	-15	
3) Моющие свойства по ПЗВ, баллы	1,5	

Расшифруйте марку масла, укажите область применения. Произведите сравнительный анализ данных из паспорта и ГОСТ. Поясните влияние отклонений каждого показателя масла от требований ГОСТ 8581-78 на работу смазываемых узлов и деталей двигателя.

- 2) С помощью методических указаний определите нормативный расход топлива при эксплуатации автотранспортных средств, используя указанные далее исходные данные.

*Из путевого листа установлено, что седельный автомобиль-тягач МАЗ-5429 с полуприцепом МАЗ-5205А передвигаясь по загородной дороге с усовершенствованным покрытием в условиях зимнего времени выполнил 9520 т-км транспортной работы при пробеге 595 км. Какова норма расхода топлива седельного автомобиля-тягача МАЗ-5429 с полуприцепом МАЗ-5205А?*

### 6 вариант

- 1) Трансмиссионное масло марки ТСП-15к (ТМ-3-18), полученное с нефтеперерабатывающего завода (НПЗ), подвергнуто в нефтебазе лабораторному анализу. Получены следующие значения показателей качеств:

ПОКАЗАТЕЛИ	ЗНАЧЕНИЯ ПОКАЗАТЕЛЕЙ	
	фактические	по ГОСТ 23652-79
1) Кинематическая вязкость мм <sup>2</sup> /с, при 100°С	13	
2) Массовая доля механических примесей, %:	0,010	
3) Температура застывания °С	-29	

Расшифруйте марку масла, укажите область применения. Произведите сравнительный анализ данных из паспорта и ГОСТ. Поясните влияние отклонений каждого показателя масла от требований ГОСТ 23652-79 на работу трансмиссии.

- 2) С помощью методических указаний определите нормативный расход топлива при эксплуатации автотранспортных средств, используя указанные далее исходные данные.

*Из путевого листа установлено, что автомобиль-самосвал МАЗ-5551 совершил пробег 165 км, выполнив при этом  $t = 10$  ездов с грузом. Работа осуществлялась в зимнее время в карьере. Какова норма расхода топлива автомобиль-самосвал МАЗ-5551 при работе в зимнее время в карьере?*

## 7 вариант

- 1) Пластичная смазка марки Литол-24, полученная с нефтеперерабатывающего завода (НПЗ), подвергнута в нефтебазе лабораторному анализу. Получены следующие значения показателей качеств:

ПОКАЗАТЕЛИ	ЗНАЧЕНИЯ ПОКАЗАТЕЛЕЙ	
	фактические	по ГОСТ 21150-87
1) Температура каплепадения, °С	183	
2) Придел прочности при 20°С, Па	550	
3) Коллоидная стабильность, % выделенного масла, не более	10	

Укажите состав этой пластичной смазки, укажите область применения. Произведите сравнительный анализ данных из паспорта и ГОСТ. Поясните влияние отклонений каждого показателя смазки от требований ГОСТ 21150-87 на работу смазываемых механизмов.

- 2) С помощью методических указаний определите нормативный расход топлива при эксплуатации автотранспортных средств, используя указанные далее исходные данные.

*Из путевого листа установлено, что автомобиль-самосвал КамАЗ-5511 с самосвальным прицепом ГКБ-8527 в условиях эксплуатации, не требующих применения надбавок или снижений, перевез на расстояние 115 км 13 т кирпича, а в обратную сторону перевез на расстояние 80 км 16 т щебня. Общий пробег составил 240 км. Определите норму расхода топлива автомобиля-самосвала КамАЗ-5511 с самосвальным прицепом ГКБ-8527? Учитывая, что автомобиль-самосвал работал с коэффициентом полезной работы более чем 0,5, нормативный расход топлива определяется так же, как для бортового автомобиля КамАЗ-5320 (базового для самосвала КамАЗ-5511) с учетом разницы собственной массы этих автомобилей.*

## 8 вариант

- 1) Эластичная смазка Солидол, полученная с нефтеперерабатывающего завода (НПЗ), подвергнута в нефтебазе лабораторному анализу. Получены следующие значения показателей качеств:

ПОКАЗАТЕЛИ	ЗНАЧЕНИЯ ПОКАЗАТЕЛЕЙ	
	фактические	по ГОСТ 1033-79
1) Температура каплепадения, °С	78	
2) Придел прочности при 50 °С, Па	150	
3) Массовая доля воды, %, не более	2,7	

Укажите состав этой смазки, укажите область применения. Произведите сравнительный анализ данных из паспорта и ГОСТ. Поясните влияние отклонений каждого показателя смазки от требований ГОСТ 1033-79 на работу смазываемых механизмов.

- 2) С помощью методических указаний определите нормативный расход топлива при эксплуатации автотранспортных средств, используя указанные далее исходные данные.

*Из путевого листа установлено, что грузовой автомобиль-фургон ГЗСА-37021 (на сжиженном нефтяном газе), работая в черте города с частыми остановками, совершил пробег 152 км. Какова норма расхода топлива грузового автомобиля-фургона ГЗСА-37021?*

## 9 вариант



- 1) Автомобильный бензин марки А-76 (этилированный), полученный с нефтеперерабатывающего завода (НПЗ), подвергнут в нефтебазе лабораторному анализу. Получены следующие значения показателей качества:

ПОКАЗАТЕЛИ	ЗНАЧЕНИЯ ПОКАЗАТЕЛЕЙ	
	фактические	по ГОСТ 2084-77
1) Концентрация фактических смол, мг 100 см <sup>3</sup> на месте производства	6,0	
2) Давление насыщенных паров, кПа	65	
3) Массовая доля серы, %	0,12	

Расшифруйте марку бензина. Произведите сравнительный анализ данных из паспорта и ГОСТ. Поясните влияние отклонений каждого показателя бензина от требований ГОСТ 2084-77 на работу двигателя.

- 2) С помощью методических указаний определите нормативный расход топлива при эксплуатации автотранспортных средств, используя указанные далее исходные данные.

*Из путевого листа установлено, что автомобильный кран КС-4571 на базе автомобиля КраЗ-257, вышедший из капитального ремонта, совершил пробег 127 км. Время работы спецоборудования по перемещению грузов составило 6,8 ч. Какова норма расхода топлива автомобильного крана КС-4571?*

**Условия выполнения задания:**

**Расходные материалы**

- лист задания.

**Оборудование**

- ручка;
- калькулятор.

**Разрешение доступа к информации**

- ГОСТ 2084-77;
- ГОСТ 305-82;
- ГОСТ 10541-78;
- ГОСТ 8581-78;
- ГОСТ 23652-79;
- ГОСТ 21150-87;
- ГОСТ 1033-79;
- Справочная литература по нормам расхода топлива.

## Эталоны выполнения заданий

### 1 вариант

- 1) Автомобильный бензин марки АИ-95 неэтилированный, зимний, полученный с нефтеперерабатывающего завода (НПЗ), подвергнут в нефтебазе лабораторному анализу. Получены следующие значения показателей качества:

ПОКАЗАТЕЛИ	ЗНАЧЕНИЯ ПОКАЗАТЕЛЕЙ	
	фактические	по ГОСТ2084-77
1) Кислотность, мг КОН на 100 см <sup>3</sup>	4	Не более 3
2) Содержание фактических смол на месте производства, мг на 100 см <sup>3</sup>	4,8	Не более 5
3) Индукционный период бензина на месте производства, мин.	800	900

Расшифруйте марку бензина. Произведите сравнительный анализ данных из паспорта и ГОСТ. Поясните влияние отклонений каждого показателя бензина от требований ГОСТ 2084-77 на работу двигателя.

#### Решение:

- Приведенная марка топлива расшифровывается следующим образом: цифры указывают октановое число, определяемое по исследовательскому методу.
- Впишем в таблицу показатели качества бензина, которые определены ГОСТ 2084-77. Влияние отклонений показателей на работу двигателя и долговечность его систем и механизмов следующие:
  - *кислотность* превышает значения ГОСТ на 1 мг КОН на 100 см<sup>3</sup>, что способствует коррозии трубопроводов и топливной аппаратуры и сокращает срок хранения топлива;
  - *содержание фактических смол* на месте производства меньше значения ГОСТ на 0,2 мг на 100 см<sup>3</sup>, на эксплуатационных свойствах бензина это не отразится. Эксплуатация двигателя при повышенном содержании смол приводит к увеличению отложения нагара на деталях двигателя;
  - *индукционный период* меньше значения ГОСТ на 100 минут. Индукционный период бензинов длительностью 900 мин. - очень хороший показатель и гарантирует их стабильность в течение длительного времени.
- Определите нормативный расход топлива при эксплуатации автотранспортных средств, используя указанные далее исходные данные.

*Из путевого листа установлено, что пробег легкового автомобиля такси ГАЗ-3102, при работе в горной местности на высоте 300 - 800 м, составил 244 км. Какова норма расхода бензина легкового автомобиля ГАЗ-3102 при работе в горной местности?*

Исходные данные:

- базовая норма расхода топлива для легкового автомобиля ГАЗ-24-10 составляет  $H_s = 12,5$  л/100 км;
- надбавка за работу в горной местности на высоте над уровнем моря от 300 до 800 м составляет  $D = 5\%$ .

Нормативный расход топлива составляет:

$$Q_n = 0,01 \times H_s \times S \times (1 + 0,01 \times D) = 0,01 \times 12,5 \times 244 \times (1 + 0,01 \times 5) = 32 \text{ л.}$$

### Вариант 2

- 1) Дизельное топливо марки ДЗп-0,5 минус 35, полученное с нефтеперерабатывающего завода (НПЗ), подвергнуто в нефтебазе лабораторному анализу. Получены следующие значения показателей качеств:

ПОКАЗАТЕЛИ	ЗНАЧЕНИЯ ПОКАЗАТЕЛЕЙ	
	фактические	по ГОСТ 305-82

1) Цетановое число	50	45
2) Температура застывания, °С	-33	-35
3) Общее содержание серы, %	0,6	0,5

Расшифруйте марку дизельного топлива. Произведите сравнительный анализ данных из паспорта и ГОСТ. Поясните влияние отклонений каждого показателя бензина от требований ГОСТ 305-82 на работу двигателя.

**Решение:**

1. Приведенная марка топлива расшифровывается следующим образом: Д – дизельное; З – зимнее; П – содержание присадок (депрессорная, противодымная); 0,5 – процентное содержание серы (неактивной), минус 35 – температура застывания.
2. Впишем в таблицу показатели качества дизельного топлива, которые определены ГОСТ 2084-77. Влияние отклонений показателей на работу двигателя и долговечность его систем и механизмов следующие:
  - *цетановое число* превышает значения ГОСТ 2084-77 на 5 едини. На таком дизельном топливе будет чрезмерно малый период задержки самовоспламенения, и топливо будет сгорать вблизи форсунок, вызывая их подгорание, при этом мощность и экономичность работы двигателя снижаются;
  - *температура застывания* меньше значения ГОСТ, на эксплуатационных свойствах дизельного топлива это не отразится.
  - *общее содержание серы* превышает значения ГОСТ 2084-77 на 0,1 единицу, использование такого топлива вызывает коррозию, способствует процессам образования отложений и износу в 1,5-2,0 раза.

- 2) Определите нормативный расход топлива при эксплуатации автотранспортных средств, используя указанные далее исходные данные.

*Из путевого листа установлено, что городской автобус Ikarus 280.33M работал в городе в зимнее время с использованием штатных отопителей салона Sirokko-268 совместно с Sirokko-262 (отопитель прицепа), совершил пробег 164 км при времени работы на линии 8 ч. Какова норма расхода дизельного топлива городского автобуса Ikarus 280.33M при работе в городе в зимнее время?*

Исходные данные:

- транспортная норма расхода топлива на пробег для городского автобуса Ikarus-280.33 составляет  $H_s = 42,4$  л/100 км;
- надбавка за работу в зимнее время составляет  $D = 8\%$ ;
- норма расхода топлива на работу отопителя Sirokko-268 совместно с Sirokko-262 составляет  $H_{от} = 3,5$  л/ч.

Нормативный расход топлива составляет:

$$Q_n = 0,01 \times H_s \times S \times (1 + 0,01 \times D) + H_{от} \times T = 0,01 \times 42,4 \times 164 \times (1 + 0,01 \times 8) + 3,5 \times 8 = 103,1 \text{ л.}$$

**3 вариант**

- 1) Моторное масло марки М-6з/12Г<sub>1</sub>, полученное с нефтеперерабатывающего завода (НПЗ), подвергнуто в нефтебазе лабораторному анализу. Получены следующие значения показателей качеств:

ПОКАЗАТЕЛИ	ЗНАЧЕНИЯ ПОКАЗАТЕЛЕЙ	
	фактические	по ГОСТ 10541-78
1) Кинематическая вязкость при 100°С, мм <sup>2</sup> /с	9,0	не менее 12
2) Зольность сульфатная, %	1,4	не более 1,3
3) Температура вспышки °С	210	не ниже 210

**Решение:**

1. Приведенная марка масла расшифровывается следующим образом: М – моторное; цифры 63/12 – характеризуют класс кинематической вязкости; а прописная буква показывает количественное содержание в масле присадок, Г – до 14 % композиций присадок, предназначено для высокофорсированных дизелей и карбюраторных двигателей.
2. Впишем в таблицу показатели качества моторного масла, которые определены ГОСТ 10541-78. Влияние отклонений показателей на работу двигателя и долговечность его систем и механизмов следующие:
  - кинематическая вязкость занижена от показателя ГОСТ 10541-78 ( $12 \pm 0,5$ ), показатель масла выпущенного с завода 9, следовательно срок службы масла будет меньше чем обычно;
  - зольность сульфатная завышена, в масле образуются продукты, вызывающие старение масла;
  - температура вспышки по ГОСТ 10541-78 показатель должен быть не менее 210. Соответственно отклонений в работе двигателя быть не должно, так как показатели равны.
- 2) С помощью методических указаний определите нормативный расход топлива при эксплуатации автотранспортных средств, используя указанные далее исходные данные.

*Из путевого листа установлено, что одиночный бортовой автомобиль ЗИЛ-431410 при пробеге 217 км выполнил транспортную работу в объеме 820 т-км в условиях эксплуатации, не требующих применения надбавок или снижений. Какова норма расхода бензина одиночного бортового автомобиля ЗИЛ-431410?*

Исходные данные:

- базовая норма расхода топлива на пробег для бортового автомобиля ЗИЛ-431410 составляет  $H_s = 31,0$  л/100 км;
- норма расхода бензина на перевозку полезного груза составляет  $H_w = 2,0$  л/100 т-км.

Нормативный расход топлива составляет:

$$Q_n = 0,01 \times (H_s \times S + H_w \times W) = 0,01 \times (31 \times 217 + 2 \times 820) = 83,7 \text{ л.}$$

#### 4 вариант

- 1) Дизельное топливо марки Л-0,2-40 полученное с нефтеперерабатывающего завода (НПЗ), подвергнуто в нефтебазе лабораторному анализу. Получены следующие значения показателей качества:

ПОКАЗАТЕЛИ	ЗНАЧЕНИЯ ПОКАЗАТЕЛЕЙ	
	фактические	по ГОСТ 305-82
1) Цетановое число	40	45
2) Температура застывания, °С	- 11	-10
3) Кинематическая вязкость при 20 °С, мм <sup>3</sup> /с (сСт)	2,5	3,0-6,0

Расшифруйте дизельного топлива, укажите область применения. Произведите сравнительный анализ данных из паспорта и ГОСТ. Поясните влияние отклонений каждого показателя топлива от требований ГОСТ 305-82 на работу смазываемых узлов и деталей двигателя.

#### Решение:

1. Приведенная марка топлива расшифровывается следующим образом: Д – дизельное; Л – летнее; 0,2 – процентное содержание серы (неактивной), 40 – температура вспышки, определяемая в закрытом тигле.

2. Впишем в таблицу показатели качества дизельного топлива, которые определены ГОСТ 305-82. Влияние отклонений показателей на работу двигателя и долговечность его систем и механизмов следующие:
- *цетановое число* находится в пределах нормы;
  - *температура застывания* занижена, на эксплуатационных свойствах топлива это не отразится;
  - *кинематическая вязкость* занижена, капли при распылении получаются очень мелкими, дальность их полета уменьшается и они концентрируются и сгорают в основном в непосредственной близости от форсунок, что приводит к перегреву и деформации форсунок.

2) С помощью методических указаний определите нормативный расход топлива при эксплуатации автотранспортных средств, используя указанные далее исходные данные.

*Из путевого листа установлено, что бортовой автомобиль КамАЗ-5320 с прицепом ГКБ-8350 выполнил 6413 т-км транспортной работы в условиях зимнего времени по горным дорогам на высоте 800 - 2000 м и совершил общий пробег 475 км. Какова норма расхода дизельного топлива бортового автомобиля КамАЗ-5320 с прицепом ГКБ-8350 при работе по горным дорогам в зимнее время?*

Исходные данные:

- базовая норма расхода топлива на пробег для бортового автомобиля КамАЗ-5320 составляет  $H_s = 25,0$  л/100 км;
- норма расхода топлива на перевозку полезного груза составляет  $H_w = 1,3$  л/100 т-км; норма расхода топлива на дополнительную массу прицепа или полуприцепа составляет  $H_g = 1,3$  л/100 т-км;
- надбавка за работу в зимнее время составляет  $D = 8\%$ , за работу в горных условиях на высоте от 800 до 2000 м над уровнем моря  $D = 10\%$ ;
- масса снаряженного прицепа ГКБ-8350  $G_{пр} = 3,5$  т;
- норма расхода топлива на пробег автопоезда в составе автомобиля КамАЗ-5320 с прицепом ГКБ-8350 составляет:

$$H_{san} = H_s + H_g \times G_{пр} = 25 + 1,3 \times 3,5 = 29,55 \text{ л/100 км.}$$

Нормативный расход топлива:

$$Q_n = 0,01 \times (H_{san} \times S + H_w \times W) \times (1 + 0,01 \times D) = 0,01 \times (29,55 \times 475 + 1,3 \times 6413) \times (1 + 0,01 \times 18) = 264,0 \text{ л.}$$

### 5 вариант

- 1) Моторное масло марки М-10В<sub>2</sub>, полученное с нефтеперерабатывающего завода (НПЗ), подвергнуто в нефтебазе лабораторному анализу. Получены следующие значения показателей качеств:

ПОКАЗАТЕЛИ	ЗНАЧЕНИЯ ПОКАЗАТЕЛЕЙ	
	фактические	по ГОСТ 8581-78
1) Кинематическая вязкость	14	11,0±0,5
2) Температура застывания °С	-15	-15
3) Моющие свойства по ПЗВ, баллы	1,5	1,0

Расшифруйте марку масла, укажите область применения. Произведите сравнительный анализ данных из паспорта и ГОСТ. Поясните влияние отклонений каждого показателя масла от требований ГОСТ 8581-78 на работу смазываемых узлов и деталей двигателя.

**Решение:**

1. Приведенная марка масла расшифровывается следующим образом: М – моторное; цифра 10 – характеризует класс кинематической вязкости; а прописная буква показывает количественное содержание в масле присадок, В – до 8 % композиций присадок, предназначено для среднефорсированных дизелей и карбюраторных двигателей.

2. Впишем в таблицу показатели качества моторного масла, которые определены ГОСТ 8581-78. Влияние отклонений показателей на работу двигателя и долговечность его систем и механизмов следующие:
- *кинематическая вязкость* завышена, затрудняется пуск двигателя особенно в зимнее время.
  - *температура застывания* соответствует ГОСТу.
  - *моющие свойства по ПЗВ* завышены в результате образуются продукты, вызывающие старение масла.

2) С помощью методических указаний определите нормативный расход топлива при эксплуатации автотранспортных средств, используя указанные далее исходные данные.

*Из путевого листа установлено, что седельный автомобиль-тягач МАЗ-5429 с полуприцепом МАЗ-5205А передвигаясь по загородной дороге с усовершенствованным покрытием в условиях зимнего времени выполнил 9520 т-км транспортной работы при пробеге 595 км. Какова норма расхода топлива седельного автомобиля-тягача МАЗ-5429 с полуприцепом МАЗ-5205А?*

Исходные данные:

- базовая норма расхода топлива на пробег для тягача МАЗ-5429 составляет  $H_s = 23,0$  л/100 км;
- норма расхода топлива на перевозку полезного груза составляет  $H_w = 1,3$  л/100 т-км;
- масса снаряженного полуприцепа МАЗ-5205А  $G_{пр} = 5,7$  т;
- надбавка за работу в зимнее время  $D = 6\%$ , снижение в связи с передвижением автопоезда по загородной дороге с усовершенствованным покрытием  $D = 15\%$ ;
- норма расхода топлива на пробег автопоезда в составе седельного тягача МАЗ-5429 с полуприцепом МАЗ-5205А без груза составляет:

$$H_{san} = H_s + H_g \times G_{пр} = 23 + 1,3 \times 5,7 = 30,41 \text{ л/100 км.}$$

Нормативный расход топлива:

$$Q_n = 0,01 \times (H_{san} \times S + H_w \times W) \times (1 + 0,01 \times D) = 0,01 \times (30,41 \times 595 + 1,3 \times 9520) \times (1 - 0,01 \times 9) = 277,3 \text{ л.}$$

## 6 вариант

1) Трансмиссионное масло марки ТСП-15к (ТМ-3-18), полученное с нефтеперерабатывающего завода (НПЗ), подвергнуто в нефтебазе лабораторному анализу. Получены следующие значения показателей качеств:

ПОКАЗАТЕЛИ	ЗНАЧЕНИЯ ПОКАЗАТЕЛЕЙ	
	фактические	по ГОСТ 23652-79
1) Кинематическая вязкость мм <sup>2</sup> /с, при 100 <sup>o</sup> С	13	15,0±1
2) Массовая доля механических примесей, %:	0,010	не более 0,01
3) Температура застывания <sup>o</sup> С	-29	не выше -25

Расшифруйте марку масла, укажите область применения. Произведите сравнительный анализ данных из паспорта и ГОСТ. Поясните влияние отклонений каждого показателя масла от требований ГОСТ 23652-79 на работу трансмиссии.

**Решение:**

1. Приведенная марка трансмиссионного масла расшифровывается следующим образом: *T* – трансмиссионное, *C* – в маркировке означает, что продукт сезонный и получен из сернистой нефти, *П* – обозначает наличие в масле присадок, *15* – это показатель вязкости, *к* – значит, что масло предназначено для эксплуатации в КАМАЗах.

2. Впишем в таблицу показатели качества трансмиссионного масла, которые определены ГОСТ 23652-79. Влияние отклонений показателей на работу механизмов трансмиссии следующие:
- *кинематическая вязкость* ниже определенного предела, масло выдавливается из зоны трения, что приводит к непосредственному контакту между трущимися поверхностями и, как следствие, к их ускоренному изнашиванию;
  - *массовая доля механических примесей* соответствует ГОСТу;
  - *температура застывания* занижена, на эксплуатационных свойствах трансмиссионного масла это не отразится.

- 2) С помощью методических указаний определите нормативный расход топлива при эксплуатации автотранспортных средств, используя указанные далее исходные данные.

*Из путевого листа установлено, что автомобиль-самосвал МАЗ-5551 совершил пробег 165 км, выполнив при этом  $m = 10$  ездов с грузом. Работа осуществлялась в зимнее время в карьере. Какова норма расхода топлива автомобиль-самосвал МАЗ-5551 при работе в зимнее время в карьере?*

Исходные данные:

- транспортная (с коэффициентом загрузки 0,5) норма расхода топлива для автомобиля-самосвала МАЗ-5551 составляет  $H_s = 28$  л/100 км;
- норма расхода топлива для самосвалов на каждую езду с грузом составляет  $H_z = 0,25$  л;
- надбавки за работу в зимнее время  $D = 6\%$ , на работу в карьере -  $D = 12\%$ .

Нормативный расход топлива:

$$Q_n = 0,01 \times H_s \times S \times (1 + 0,01 \times D) + H_z \times m = 0,01 \times 28 \times 165 \times (1 + 0,01 \times 18) + 0,25 \times 10 = 57 \text{ л.}$$

### 7 вариант

- 1) Пластичная смазка марки Литол-24, полученная с нефтеперерабатывающего завода (НПЗ), подвергнута в нефтебазе лабораторному анализу. Получены следующие значения показателей качества:

ПОКАЗАТЕЛИ	ЗНАЧЕНИЯ ПОКАЗАТЕЛЕЙ	
	фактические	по ГОСТ 21150-87
1) Температура каплепадения, °С	183	185
2) Придел прочности при 20°С, Па	550	500-1000
3) Коллоидная стабильность, % выделенного масла, не более	10	12

Укажите состав этой пластичной смазки, укажите область применения. Произведите сравнительный анализ данных из паспорта и ГОСТ. Поясните влияние отклонений каждого показателя смазки от требований ГОСТ 21150-87 на работу смазываемых механизмов.

#### Решение:

1. Состав: нефтяное масло вязкостью 60-75 мм<sup>2</sup>/с при 50°С, загущенное литиевым мылом 12-гидроксистеариновой кислоты, содержит антиокислительную и вязкостную присадки. Антифрикционная многоцелевая водостойкая смазка предназначена для смазывания в узлах трения колесных машин, гусеничных транспортных средств и промышленного оборудования, для судового и железнодорожного транспорта. Рекомендуются также для всех типов подшипников качения и скольжения, шарниров, зубчатых и других передач.
2. Впишем в таблицу показатели качества пластичной смазки, которые определены ГОСТ 21150-87. Влияние отклонений показателей на работу механизмов следующие:
  - *температура каплепадения* занижена, смазка тугоплавкая;
  - *придел прочности* соответствует ГОСТу;

- коллоидная стабильность занижена, ухудшается способность смазки сопротивляться отделению дисперсионной среды (масла) при хранении и в процессе применения.

2) С помощью методических указаний определите нормативный расход топлива при эксплуатации автотранспортных средств, используя указанные далее исходные данные.

*Из путевого листа установлено, что автомобиль-самосвал КамАЗ-5511 с самосвальным прицепом ГКБ-8527 в условиях эксплуатации, не требующих применения надбавок или снижений, перевез на расстояние 115 км 13 т кирпича, а в обратную сторону перевез на расстояние 80 км 16 т щебня. Общий пробег составил 240 км. Какова норма расхода топлива автомобиля-самосвала КамАЗ-5511 с самосвальным прицепом ГКБ-8527? Учтите, что автомобиль-самосвал работал с коэффициентом полезной работы более чем 0,5, нормативный расход топлива определяется так же, как для бортового автомобиля КамАЗ-5320 (базового для самосвала КамАЗ-5511) с учетом разницы собственной массы этих автомобилей.*

*Таким образом, в этом случае норма расхода топлива для автомобиля КамАЗ-5511 включает 25 л/100 км (норма расхода топлива для порожнего автомобиля КамАЗ-5320) плюс 2,7 л/100 км (учитывающих разницу собственных масс порожнего бортового автомобиля и самосвала в размере 2,08 т), что составляет 27,7 л/100 км.*

Исходные данные:

- базовая норма расхода топлива на пробег для автомобиля КамАЗ-5511 в снаряженном состоянии составляет  $H_s = 27,7$  л/100 км;
- норма расхода топлива на перевозку полезного груза составляет  $H_w = 1,3$  л/100 т-км;
- работа проводилась в условиях, не требующих применения надбавок и снижений;
- масса снаряженного самосвального прицепа ГКБ-8527  $G_{пр} = 4,5$  т;
- норма расхода топлива на пробег автопоезда в составе автомобиля КамАЗ-5511 с прицепом ГКБ-8527 составляет:

$$H_{san} = H_s + H_w \times G_{пр} = 27,7 + 1,3 \times 4,5 = 33,6 \text{ л/100 км.}$$

Нормативный расход топлива:

$$Q_n = 0,01 \times [H_{san} \times S + H_w (S' \times G' + S'' \times G'')] = 0,01 \times [33,6 \times 240 + 1,3 \times (115 \times 13 + 80 \times 16)] = 116,7 \text{ л.}$$

## 8 вариант

1) Эластичная смазка Солидол, полученная с нефтеперерабатывающего завода (НПЗ), подвергнута в нефтебазе лабораторному анализу. Получены следующие значения показателей качеств:

ПОКАЗАТЕЛИ	ЗНАЧЕНИЯ ПОКАЗАТЕЛЕЙ	
	фактические	по ГОСТ 1033-79
1) Температура каплепадения, °С	78	78
2) Придел прочности при 50°С, Па	150	196 (2,0)
3) Массовая доля воды, %, не более	2,7	2,5

Укажите состав этой смазки, укажите область применения. Произведите сравнительный анализ данных из паспорта и ГОСТ. Поясните влияние отклонений каждого показателя смазки от требований ГОСТ 1033-79 на работу смазываемых механизмов.

**Решение:**

1. Солидол – это водостойкая, гидратированная кальциевая смазка, которая предназначена для смазки узлов трения качения и для скольжения машин и механизмов. Область применения солидола: ручные инструменты, цепные передачи, грубые узлы трения в различных механизмах, сельскохозяйственная техника, транспортные средства и т.д. В состав солидола входит смесь нефтяных масел, которая загущенная кальциевым мылом жирных кислот, которые входят в состав природных жиров.



2. Впишем в таблицу показатели качества солидола, которые определены 1033-79. Влияние отклонений показателей на работу механизмов следующие:
- температура каплепадения соответствует ГОСТу;
  - предел прочности занижен. Прочность смазки должна быть достаточной, чтобы смазка не сбрасывалась с движущихся деталей, не вытекала из узлов трения;
  - массовая доля воды завышена. Повышение содержания воды в солидолах не разрешено стандартом, но не влияет на их эксплуатационные характеристики.
- 2) С помощью методических указаний определите нормативный расход топлива при эксплуатации автотранспортных средств, используя указанные далее исходные данные.

*Из путевого листа установлено, что грузовой автомобиль-фургон ГЗСА-37021 (на сжиженном нефтяном газе), работая в черте города с частыми остановками, совершил пробег 152 км. Какова норма расхода топлива грузового автомобиля-фургона ГЗСА-37021?*

Исходные данные:

- базовая норма расхода топлива на пробег автомобиля-фургона ГЗСА-37021 составляет  $H_s = 34,0$  л/100 км;
- надбавка за работу без учета перевозимого груза  $D = 10\%$ , надбавка за работу с частыми технологическими остановками  $D = 8\%$ .

Нормативный расход топлива:

$$Q_n = 0,01 \times H_s \times S \times (1 + 0,01 \times D) = 0,01 \times 34 \times 152 \times (1 + 0,01 \times 18) = 61 \text{ л.}$$

### 9 вариант

- 1) Автомобильный бензин марки А-76 (этилированный), полученный с нефтеперерабатывающего завода (НПЗ), подвергнут в нефтебазе лабораторному анализу. Получены следующие значения показателей качества:

ПОКАЗАТЕЛИ	ЗНАЧЕНИЯ ПОКАЗАТЕЛЕЙ	
	фактические	по ГОСТ 2084-77
1) Концентрация фактических смол, мг 100 см <sup>3</sup> на месте производства	6,0	5,0
2) Давление насыщенных паров, кПа	65	66,7
3) Массовая доля серы, %	0,12	0,10

Расшифруйте марку бензина. Произведите сравнительный анализ данных из паспорта и ГОСТ. Поясните влияние отклонений каждого показателя бензина от требований ГОСТ 2084-77 на работу двигателя.

**Решение:**

1. Приведенная марка топлива расшифровывается следующим образом: цифры указывают октановое число, определяемое по моторному методу.
  2. Впишем в таблицу показатели качества бензина, которые определены ГОСТ 2084-77. Влияние отклонений показателей на работу двигателя и долговечность его систем и механизмов следующие:
    - концентрация фактических смол завышена, образуется нагар, что приводит к износу деталей;
    - давление насыщенных паров соответствует ГОСТу;
    - массовая доля серы завышена, повышается коррозионность топлива.
- 2) С помощью методических указаний определите нормативный расход топлива при эксплуатации автотранспортных средств, используя указанные далее исходные данные.

*Из путевого листа установлено, что автомобильный кран КС-4571 на базе автомобиля КраЗ-257, вышедший из капитального ремонта, совершил пробег 127 км. Время работы спецоборудования по перемещению грузов составило 6,8 ч. Какова норма расхода топлива автомобильного крана КС-4571?*

Исходные данные:

- базовая норма расхода топлива на пробег автомобильного крана КС-4571 составляет  $H_{sc} = 52,0$  л/100 км;
- норма расхода топлива на работу специального оборудования, установленного на автомобиле, составляет  $H_t = 8,4$  л/ч;
- надбавка при пробеге автомобилем первой тысячи километров после капитального ремонта  $D = 5\%$ .

Нормативный расход топлива:

$$Q_n = (0,01 \times H_{sc} \times S + H_t \times T) \times (1 + 0,01 \times D) = (0,01 \times 52 \times 127 + 8,4 \times 6,8) \times (1 + 0,01 \times 5) = 129,3 \text{ л.}$$

### Критерии оценки сформированности умений:

- владеть методикой оценки качества материалов;
- определять факторы, влияющие на экономичное расходование автомобильных эксплуатационных материалов;
- правильно подбирать автомобильные эксплуатационные материалы для различных транспортных средств.

№	Наименование параметра качества	Критерии оценки	Количество баллов
3.1	Проведение сравнительного анализа данных показателей из паспорта предложенного автомобильного эксплуатационного материала с ГОСТ и выявление отклонений от нормы.	проведен полный и подробный анализ соответствия данных паспорта и ГОСТ, выявлены все отклонения;	10
		анализ соответствия данных паспорта и ГОСТ не полный и не имеет подробностей, выявлены не все отклонения;	9 - 1
		анализ соответствия данных паспорта и ГОСТ не выполнен, отклонения не выявлены.	0
3.2.	Указание влияния отклонения от требований ГОСТ каждого показателя на работу и долговечность агрегатов и механизмов автомобиля.	влияние отклонения от требований ГОСТ каждого показателя на работу и долговечность агрегатов и механизмов автомобиля указано верно;	10
		влияние отклонения от требований ГОСТ каждого показателя на работу и долговечность агрегатов и механизмов автомобиля указано верно не по всем показателям или допущены неточности;	9 - 1
		влияние отклонения от требований ГОСТ каждого показателя на работу и долговечность агрегатов и механизмов автомобиля указано неверно.	0
3.3	Выполнение расчета нормативного расхода топлива при эксплуатации предложенного автотранспортного средства, используя указанные исходные данные.	расчет нормативного расхода топлива при эксплуатации предложенного автотранспортного средства выполнен верно;	10
		расчет нормативного расхода топлива при эксплуатации предложенного автотранспортного средства выполнен, но при расчетах допущены неточности;	9 - 1
		расчет нормативного расхода топлива при эксплуатации предложенного автотранспортного средства выполнен неверно.	0
3.4	Использование справочного материала, ГОСТ	правильно использует справочный материал, ГОСТ;	10
		при использовании справочный материал, ГОСТ допускаются неточности;	9 - 1
		использует справочный материал, ГОСТ неверно.	0
Количество баллов:			40

**Перечень вопросов к зачету**

**по МДК 01.02 Автомобильные эксплуатационные материалы**

**Контрольные вопросы по дисциплине**

1. Общие сведения о топливах. Способы получения топлив.
2. Система контроля за качеством ГСМ на АТП.
3. Автомобильные бензины. Требования к качеству, свойства.
4. Охрана окружающей среды при использовании эксплуатационных материалов.
5. Автомобильные дизельные топлива. Требования к качеству, свойства.
6. Техника безопасности при работе с эксплуатационными материалами.
7. Альтернативные топлива. Виды, источники и способы получения.
8. Токсичность и огнестойкость автомобильных эксплуатационных материалов.
9. Общие сведения об автомобильных смазочных материалах.
10. Уплотнительные, обивочные, электроизоляционные материалы и клеи.
11. Масла для двигателей. Требования к качеству, свойства и маркировка моторных масел.
12. Резиновые материалы. Требования к качеству и свойствам.
13. Трансмиссионные и гидравлические масла. Требования к качеству, свойства.
14. Лакокрасочные и защитные материалы. Требования к качеству, свойства.
15. Автомобильные пластичные смазки. Виды, требования к качеству, свойства.
16. Качество топлива и смазочных материалов, эффективность их использования.
17. Жидкости для систем охлаждения. Виды, состав, требования к качеству.
18. Экономия топлива и смазочных материалов.
19. Жидкости для гидравлических систем. Назначение, требование к качеству.
20. Управление расходом топлива и смазочных материалов.
21. Автомобильные бензины. Требования к качеству, свойства.
22. Управление расходом топлива и смазочных материалов.
23. Автомобильные дизельные топлива. Требования к качеству, свойства.
24. Экономия топлива и смазочных материалов.
25. Масла для двигателей. Виды, требования к качеству и свойства.
26. Токсичность и огнестойкость автомобильных эксплуатационных материалов.
27. Трансмиссионные и гидравлические масла. Требования к качеству, свойства.
28. Техника безопасности при работе с эксплуатационными материалами.
29. Автомобильные пластичные смазки. Назначение, требования к качеству, свойства.
30. Охрана окружающей среды при использовании эксплуатационных материалов.
31. Жидкости для систем охлаждения. Требования к качеству, свойства.
32. Система контроля расхода ГСМ на АТП.
33. Автомобильные бензины. Требования к качеству, свойства влияющие на качество.
34. Охрана окружающей среды при использовании автомобильных эксплуатационных материалов.
35. Автомобильные дизельные топлива. Требования к качеству, свойства, влияющие на качество.
36. Техника безопасности при работе с эксплуатационными материалами.
37. Масла для двигателей. Требования к качеству, свойства, влияющие на качество.
38. Токсичность и огнестойкость автомобильных эксплуатационных материалов.

39. Автомобильные пластичные смазки. Требования к качеству, свойства, влияющие на качество.
40. Управление расходом топлива и смазочных материалов.

## **Раздел 5. МКД 01.05 Техническое обслуживание и ремонт электрооборудования и электронных систем автомобилей**

### **БИЛЕТ №1**

1. Перечислить перечень работ входящих в ежедневное обслуживание (ЕО)
2. Охарактеризуйте неисправности звуковых сигналов
3. Описать методику проведения регулировки света фар

### **БИЛЕТ № 2**

1. Перечислить перечень работ входящих в техническое обслуживание №1 (ТО-1)
2. Охарактеризуйте причину падения напряжения в аккумуляторной батарее и способы исправления неисправности
3. Описать методику проведения измерения плотности и уровня электролита в аккумуляторной батарее

### **БИЛЕТ № 3**

1. Перечислить перечень работ входящих в техническое обслуживание №2 (ТО-2)
2. Перечислить основные неисправности контрольно-измерительных приборов автомобиля
3. Описать методику проведения регулировки натяжения ремня генератора автомобиля

### **БИЛЕТ №4**

1. Перечислить перечень работ входящих в сезонное обслуживание (СО)
2. Охарактеризуйте причину короткого замыкания пластин аккумуляторной батареи и способы исправления неисправности
3. Описать методику проверки обмотки возбуждения генератора на обрыв

### **БИЛЕТ № 5**

1. Перечислить виды капитальных ремонтов
2. Охарактеризуйте причину плохого контакта между щетками и контактными кольцами ротора генератора и способы исправления неисправности
3. Описать методику проверки КИП

### **БИЛЕТ № 6**

1. Перечислить основные неисправности КИП
2. Охарактеризуйте причину «генератор не до вырабатывает электрический ток» и способы исправления неисправности
3. Описать методику проверки замыкания обмотки якоря стартера на корпус

### **БИЛЕТ № 7**

1. Перечислить основные неисправности катушки зажигания
2. Охарактеризуйте причину «тяговое реле стартера включается, но вал двигателя не вращается» и способы исправления неисправности
3. Описать методику проверки обмотки статора стартера на межвитковое замыкание

### **БИЛЕТ №8.**

1. Перечислить основные неисправности свечей зажигания
2. Охарактеризуйте причину «тяговое реле стартера включается» и способы исправления неисправности
3. Описать методику проверки исправности тягового реле стартера автомобиля

### **БИЛЕТ №9**

1. Перечислить основные неисправности реле регулятора
2. Охарактеризуйте причину «стартер не выключается после запуска двигателя» и способы исправления неисправности
3. Описать методику проверки жесткости пружин прерывателя

БИЛЕТ №10

1. Перечислить основные неисправности замка зажигания
2. Охарактеризуйте причину «электродвигатель стартера развивает малую мощность» и способы исправления неисправности
3. Описать методику проведения ТО аккумуляторной батареи

БИЛЕТ № 11

1. Перечислить основные неисправности системы освещения
2. Перечислить основные неисправности прерывателя-распределителя системы зажигания автомобилей
3. Описать методику проведения ТО генератора

БИЛЕТ № 12

1. Перечислить основные неисправности системы световой сигнализации
2. Перечислить основные неисправности системы зажигания автомобиля
3. Описать методику проведения ТО свечей зажигания

БИЛЕТ № 13

1. Перечислить основные неисправности звуковой сигнализации
2. Охарактеризуйте причину «электродвигатель стартера развивает малую мощность» и способы исправления неисправности
3. Описать методику проведения ТО прерывателя системы зажигания

БИЛЕТ № 14

1. Перечислить основные неисправности указателей температуры
2. Охарактеризуйте неисправность: «нагревательный котел не работает» и способы исправления неисправности
3. Описать методику проведения ТО стартера

БИЛЕТ № 15

1. Перечислить основные неисправности генератора
2. Охарактеризуйте причину неисправности нагревательной свечи и способы устранения неисправности
3. Описать методику проведения ТО аккумуляторной батареи

БИЛЕТ № 16

1. Перечислить основные неисправности приборов освещения
2. Перечислить основные неисправности реле-регуляторов генератора
3. Описать методику проведения ТО тягового реле стартера

БИЛЕТ №19

1. Перечислить основные неисправности генератора автомобиля
2. Охарактеризуйте признаки окисления контактов реле-регуляторов генератора
3. Описать методику проведения ТО системы пуска автомобиля

БИЛЕТ № 17

1. Перечислить основные неисправности стартера автомобиля ее устранения
2. Охарактеризуйте причину замыкания обмотки статора генератора на корпус и способ
3. Описать методику проведения ТО ЭФУ

БИЛЕТ № 18

1. Перечислить основные неисправности аккумуляторной батареи автомобиля
2. Охарактеризуйте причину обрыва обмотки возбуждения генератора и способ ее устранения
3. Описать методику проведения ТО указателя уровня топлива

БИЛЕТ № 20

1. Перечислить основные неисправности аккумуляторной батареи
2. Назовите последствия нарушения регулировки реле-регуляторов генератора
3. Описать методику проведения ТО электродвигателя стартера

БИЛЕТ № 21

1. Описать методику проведения проверки датчика указателя температуры
2. Перечислить основные неисправности электрофакельных свечей ПЖД
3. Решить ситуационную задачу: двигатель не запускается

БИЛЕТ № 22

1. Описать методику проведения проверки спидометра
2. Перечислить основные неисправности электромагнитного клапана
3. Решить ситуационную задачу: снижена светоотдача ламп

БИЛЕТ № 23

1. Описать методику проведения проверки неисправности свечей зажигания
2. Перечислить основные неисправности указателя давления масла
3. Решить ситуационную задачу: не работает контрольная лампа указателей поворота на щитке приборов

БИЛЕТ № 24

1. Описать методику проведения проверки обрыва статора генератора
2. Перечислить основные неисправности распределителя зажигания
3. Решить ситуационную задачу: не работает стоп-сигнал

БИЛЕТ № 25

1. Описать методику проведения проверки вакуумного регулятора угла опережения зажигания
2. Перечислить основные неисправности тягового реле стартера
3. Решить ситуационную задачу: после дождя затруднен запуск двигателя

БИЛЕТ № 26

1. Описать методику проведения проверки исправности диодного моста генератора
2. Перечислить основные неисправности катушки зажигания
3. Решить ситуационную задачу: при работе автомобиля происходит резкое колебание стрелки амперметра

БИЛЕТ № 27

1. Описать методику проведения проверки обрыва обмотки ротора стартера
2. Перечислить основные неисправности звуковых сигналов
3. Решить ситуационную задачу: почему происходит перезарядка аккумуляторной батареи

БИЛЕТ № 28

1. Описать методику проведения проверки зазора между контактами прерывателя зажигания
2. Перечислить основные неисправности приборов освещения
3. Решить ситуационную задачу: во время работы двигателя на любой частоте вращения коленчатого вала амперметр показывает разрядный ток

БИЛЕТ № 29

1. Описать методику проведения установки зажигания
2. Перечислить основные неисправности переключателей света
3. Решить ситуационную задачу: при работе двигателя стрелка указателя температуры упала за шкалу влево

БИЛЕТ № 30

1. Описать методику проведения проверки обрыва обмотки возбуждения генератора
2. Основные неисправности спидометра с электроприводом
3. Решить ситуационную задачу: после заправки автомобиля стрелка указателя уровня стоит на 0 делении.

## Раздел 6. МДК 01.06 Техническое обслуживание и ремонт шасси автомобиля

1. Каково назначение сцепления?
2. Какие ведущие и ведомые части имеет сцепление?
3. Как осуществляется передача крутящего момента от ведущих к ведомым дискам сцепления?

4. Как осуществляется включение и выключение сцепления?
5. Какого типа сцепление автомобилей ВАЗ – 2108, ГАЗ-3110, ГАЗ-5312, ЗИЛ- 130, КамАЗ-5320?

### **Контрольные вопросы по устройству трансмиссии автомобилей**

1. Назначение трансмиссии.
2. Типы трансмиссий изучаемых автомобилей.
3. Какие агрегаты входят в трансмиссию автомобилей с колесной формулой 4х2, 4х4. 6х4, 6х6?
4. Назначение и принцип действия сцепления.
5. Требования, предъявляемые к сцеплению.
6. Устройство и работа сцепления автомобилей ВАЗ.
7. Устройство и работа сцепления автомобилей КамАЗ-4310.
8. Устройство и работа гасителя крутильных колебаний.
9. Устройство и работа механических приводов сцеплений.
10. Устройство и работа пневмогидравлического усилителя привода КамАЗ.
11. Назначение и принцип действия коробки передач.
12. Устройство и работа четырехступенчатых коробок передач автомобилей ГАЗ-31029, ГАЗ-3307.
13. Устройство и работа пяти- и десятиступенчатых коробок передач автомобилей ЗИЛ-4331 и КамАЗ.
14. Как устроен и работает синхронизатор коробки передач автомобилей ГАЗ, ЗИЛ, УАЗ, КАМАЗ?
15. Как устроен механизм переключения передач автомобиля КАМАЗ?
16. Устройство и работа делителя передач автомобиля КАМАЗ.
17. Устройство и работа механизма переключения передач делителя.
18. Устройство и работа раздаточной коробки автомобиля КАМАЗ.
19. Назначение, устройство и работа замков, фиксаторов и блокировочных устройств в коробках передач и раздаточных коробках.
20. Принцип работы электронных систем переключения передач.
21. Назначение карданных передач. Классификация карданных передач и карданных шарниров.
22. Устройство и принцип действия карданного шарнира.
23. Устройство карданного вала.
24. Для какой цели в карданной передаче применяется шлицевое соединение? Как оно устроено и как работает?
25. Устройство промежуточной опоры карданного вала. Чем вызвана ее установка?
26. Как соединяется карданный вал с карданным шарниром?
27. Как расположены и устроены карданные передачи на двухосных и трехосных автомобилях?
28. Какая ошибка может быть допущена при сборке шлицевого соединения карданной передачи?
29. Почему шарнир получил название неравных угловых скоростей?
30. Устройство и работа карданного шарнира равных угловых скоростей.
31. Назначение главной передачи. Классификация главных передач?
32. Устройство и работа гипоидной главной передачи ВАЗ.
33. Устройство и работа двойной главной передачи автомобилей КАМАЗ-4310.
34. Устройство и работа главной передачи ВАЗ.
35. Назначение, устройство и работа шестеренчатого кулачкового дифференциала.
36. Назначение, устройство и работа межосевых дифференциалов
37. Как работает межколесный дифференциал при движении автомобиля по прямой и на поворотах? Его недостатки.
38. Какие типы полуосей устанавливаются на изучаемых автомобилях?
39. Как закрепляется ступица ведущего колеса на изучаемых автомобилях?

41. Устройство и работа переднего моста автомобиля ВАЗ-2121.
42. Как устроены ведущие мосты автомобилей ВАЗ?
43. Объясните устройство и привод ведущих мостов автомобилей КАМАЗ-4310.

### **Раздел 7. МДК 01.07 Ремонт кузова автомобиля**

1. Общие сведения о кузовах. Этапы развития конструкций кузовов.
2. Классификация кузовов.
3. Основные требования к конструкции кузовов.
4. Устройство и виды кузовов легковых автомобилей.
5. Устройство, виды кузовов и кабин грузовых автомобилей.
6. Устройство и виды кузовов автобусов.
7. Особенности изготовления кузовов.
8. Бортовые открытые платформы. Кузова автомобилей – самосвалов. Кузова – фургоны.
9. Методы сборки, полировки кузова и уход за декоративными и лакокрасочными покрытиями.
10. Крепежные, регулировочные и смазочные работы.
11. Текущий ремонт кузова. Общие сведения.
12. Основные причины износа кузовов.
13. Влияние нагрузок и напряжений на отдельные элементы конструкции кузова.
14. Виды ДТП.
15. Общая структура технологического процесса ремонта кузовов.
16. Требования к листовой стали, применяемой для ремонта корпуса кузова.
17. Подготовка кузова к ремонту.
18. Способы восстановления металлических деталей кузовов.
19. Устранение повреждений в кузове заменой негодных панелей ремонтными.
20. Ремонт кузовов автомобилей – самосвалов.
21. Устранение повреждений в несущих элементах автобусных кузовов.
22. Способы восстановления неметаллических деталей кузовов.
23. Способы ремонта механизмов и оборудования кузовов.
24. Лакокрасочные покрытия. Способы и технология нанесения.
25. Гальванические покрытия. Виды, способы и технология нанесения.
26. Полимерные материалы. Виды, способы и технология нанесения.
27. Сборка кузова.
28. Поточный метод ремонта кузовов.
29. Назначение, типы отделений и расчет основных элементов кузовного цеха.
30. Организация участка окраски.
31. Организация технологического потока и компоновка отделений и участков кузоворемонтного цеха.
32. Организация рабочего цеха.
33. Контроль качества ремонта кузовов.
34. Определение стоимости ремонта автомобилей.
35. Задачи экспертной оценки технического состояния аварийного автомобиля.
36. Составление акта осмотра аварийного автомобиля. Основные принципы оценки.
37. Определение величины утраты товарной стоимости аварийного автомобиля.
38. Целесообразность ремонта аварийного автомобиля.

**Оценка** на зачете определяется по результатам ответа на теоретические вопросы.

**Критериями оценки являются:**

*ответ на теоретический вопрос:*

- объем и структура знаний, соответствуют содержанию вопроса;



- выражено умение своими словами формулировать определения, законы и т.п., не искажая сути вопроса;

- правильно и уместно используются специальные термины.

В соответствии с заданными критериями, определяется оценочный балл по зачету, процедура подсчета которого фиксируется в оценочном листе.

**Комплект разно уровневых задач (заданий)**

по дисциплине МДК 01.04 Техническое обслуживание и ремонт автомобильных двигателей  
(наименование дисциплины)

**Задачи (задания) репродуктивного уровня:**

Задание 1. При работе дизеля наблюдается чёрный или белый дым. Причины и способы устранения неисправностей.

Задание 2. Двигатель перегревается или долго прогревается. Причины и способы устранения неисправностей.

Задание 3. Низкое давление в смазочной системе. Причины и способы устранения неисправностей.

Задание 4. Большой расход масла. Причины и способы устранения неисправностей.

Задание 5. Какие регулировки необходимо произвести после сборки ТНВД рядного типа.

Задание 6. Регулировка теплового зазора ГРМ и его влияние на работу двигателя.

Задание 7. Стуки в двигателе. Причины и способы устранения неисправностей.

Задание 8. Тормоза с гидроприводом срабатывают при нескольких нажатиях на педаль тормоза. Причины и способы устранения неисправностей.

Задание 9. К каким последствиям приведет увеличение и уменьшение коэффициента избытка воздуха при работе двигателя на различных режимах. Дайте определение коэффициента избытка воздуха. Какая горючая смесь называется нормальной, обедненной, обогащенной, бедной, богатой.

**Задачи творческого уровня:**

**ВАРИАНТ 1**

Задание 1:

Текст задания. В двигателе КамАЗ-740 при любой частоте вращения коленчатого вала в зоне расположения клапанов прослушивается металлический стук повышенного тона и частоты. Назовите причины его возникновения и способы устранения данной неисправности.

Задание 2:

Текст задания. Обнаружен дымный выпуск отработавших газов (белый дым) двигателя КамАЗ-740. Определите возможные причины возникновения дымного выпуска и назовите способы их устранения.

**ВАРИАНТ 2**

Текст задания. Из сливного (дренажного) отверстия в водяном насосе течет охлаждающая жидкость. Какие причины могут вызывать течь охлаждающей жидкости? Предложите способ устранения неисправности.

Задание 2:

Текст задания. Дизельный двигатель завели без охлаждающей жидкости. К каким повреждениям двигателя это может привести?

**ВАРИАНТ 3**

Задание 1:

Текст задания. При диагностировании автомобиля установлено повышенное содержание окиси углерода в отработавших газах. Укажите возможные причины и способы их устранения.

Задание 2:

Текст задания. При диагностировании автомобиля установлено повышенное содержание окиси углерода в отработавших газах. Укажите возможные причины. Предложите способ их устранения и составьте перечень технологических операций.

#### **ВАРИАНТ 4**

Задание 1:

Текст задания. Во время проведения ТО-2 произведена установка момента зажигания двигателя ВАЗ-2106. Подберите инструмент и составьте последовательность действий при установке момента зажигания.

Задание 2:

Текст задания. Через некоторое время после заправки топливного бака дизельный двигатель остановился. Укажите возможные причины остановки двигателя в данном случае.

#### **ВАРИАНТ 5**

Задание 1:

Текст задания. Двигатель автомобиля с бесконтактной транзисторной системой зажигания заглох по причине отсутствия искры на свечах зажигания. Укажите причину и предложите способ устранения неисправности, опишите последовательность действий.

Задание 2:

Текст задания. Отмечается недостаток подачи топлива при работе двигателя на полных нагрузках. Укажите возможные причины и способы устранения неисправностей.

#### **ВАРИАНТ 6**

Задание 1:

Двигатель расходует масло выше нормы. Укажите возможные причины и способы устранения неисправности в цилиндропоршневой группе.

Задание 2:

Текст задания. Во время проведения ТО-2 обнаружено, что поршневые кольца закоксовались (пригорели) в канавках поршней. Укажите возможные причины, способы устранения неисправности, составьте последовательность технологических операций, сделайте подбор инструментов.

#### **ВАРИАНТ 7**

Задание 1:

Текст задания. Дизельный двигатель завели без охлаждающей жидкости. К каким повреждениям двигателя это может привести?

Задание 2:

Текст задания. Вовремя ТО-2 произведена регулировка подшипников передних колес автомобиля ВАЗ-2106. Составьте перечень инструментов, который использовался при регулировке. Укажите последовательность технологических операций.

#### **ВАРИАНТ 8**

Задание 1:

Проверяемые результаты обучения: ПК-1.1, ПК 1.2, ПК 1.3

Текст задания. При работе двигателя не гаснет контрольная лампа зарядки генератора. Укажите возможные причины и способы устранения неисправностей.

Задание 2:

Проверяемые результаты обучения: ПК-1.1, ПК 1.2, ПК 1.3

Текст задания. Какие могут быть последствия, если двигатель перед началом работы не прогревается, длительное время работает на малых оборотах?

#### **ВАРИАНТ 9**

Задание 1:

Проверяемые результаты обучения: ПК-1.1, ПК 1.2, ПК 1.3

Текст задания. Обнаружен дымный выпуск отработавших газов (синий дым) двигателя КамАЗ-740. Определить возможные причины возникновения дымного выпуска и назвать способы их устранения.

Задание 2:

Проверяемые результаты обучения: ПК-1.1, ПК 1.2, ПК 1.3

Текст задания. При эксплуатации автомобиля выявлено быстрое закипание охлаждающей жидкости. Укажите возможные причины и способы их устранения.

#### **ВАРИАНТ 10**

Задание 1:

Текст задания. Дизель КамАЗ-740 не развивает полной мощности, работает неустойчиво, дымит на выпуске (черный дым). Назовите причины и способы устранения данной неисправности.

Задание 2:

Текст задания. После длительной эксплуатации двигателя ЗМЗ-53 с применением жесткой воды в системе охлаждения образовалось много накипи. Предложите способ очистки системы охлаждения.

#### **ВАРИАНТ 11**

Задание 1:

Текст задания. Манометр регистрирует нулевое значение давления масла. Назовите причины неисправности в смазочной системе.

Задание 2:

Текст задания. В картер двигателя попадает вода. Укажите возможные причины и способы устранения неисправности.

#### **ВАРИАНТ 12**

Задание 1:

Текст задания. Во время работы двигателя водитель заметил интенсивное выделение газов из сапуна. Укажите возможные причины и способы устранения неисправности.

Задание 2:

Текст задания. Во время ЕО установлено, что масляная центрифуга системы смазки после остановки двигателя КамАЗ-740 вращается 5 секунд. Назовите причины и способы устранения данной неисправности.

#### **ВАРИАНТ 13**

Задание 1:

Текст задания. Во время ТО-2 произведена регулировка клапанов двигателя ВАЗ-2106. Составьте перечень инструментов, который использовался при регулировке. Укажите последовательность технологических операций.

Задание 2:

Текст задания. Из сливного (дренажного) отверстия в водяном насосе течет охлаждающая жидкость. Укажите возможные причины неисправности в водяном насосе.

#### **ВАРИАНТ 14**

Задание 1:

Текст задания. При попадании воздуха в систему питания дизеля КамАЗ-740 произошла его внезапная остановка. Укажите последовательность технологических операций при удалении воздуха из системы питания.

Задание 2:

Текст задания. Между клапаном и коромыслом газораспределительного механизма слишком малый зазор. Как отразится малый размер зазора на работе деталей ГРМ и двигателя. К каким последствиям может привести данная ситуация?

#### **Критерии оценки:**

- оценка «отлично» выставляется студенту, если составлен правильный алгоритм решения задачи, задача решена верно (в выборе формул и решении нет ошибок и получен верный ответ), пояснительная записка к задаче и ее графическая часть оформлены в соответствии с ЕСКД, студент владеет информацией, свободно поясняет ход решения, способен сделать правильные выводы.

**- оценка «хорошо» выставляется студенту, если** составлен правильный алгоритм решения задачи, в логическом рассуждении и решении нет существенных ошибок; правильно сделан выбор формул для решения; есть объяснение решения, но задача решена нерациональным способом или допущено не более двух несущественных ошибок, получен верный ответ. пояснительная записка к задаче и ее графическая часть оформлены в соответствии с ЕСКД, студент владеет информацией, свободно поясняет ход решения, способен сделать правильные выводы.

**- оценка «удовлетворительно» выставляется студенту, если** задание понято правильно, в логическом рассуждении нет существенных ошибок, но допущены существенные ошибки в выборе формул или в математических расчетах; задача решена не полностью или в общем виде, но результаты оформлены в соответствии с ЕСКД.

**- оценка «неудовлетворительно» выставляется студенту, если** задание не понято, есть существенные ошибки в логическом рассуждении, задача не решена.

## Приложение 3

### **Ситуационные задачи для приема зачета по производственной практике ПП 01.01 профессионального модуля ПМ 01 Техническое обслуживание и ремонт автотранспортных средств**

Задача № 1. При проведении ТО-1 автомобиля ГАЗ-3307 выявлено, что люфт руля превышает установленные нормы. Перечислите названия узлов, от которых зависит люфт руля. Укажите последовательность операций устранения люфта руля и восстановления основных деталей рулевого управления.

Задача № 2. При движении автомобиля ощущается повышенная вибрация карданного вала. Укажите возможные причины возникновения вибрации и способы ее устранения.

Задача № 3. При диагностировании автомобиля установлено повышенное содержание окиси углерода в отработавших газах. Укажите возможные причины и способ их устранения.

Задача № 4. Обнаружен дымный выпуск отработавших газов (белый дым) двигателя КамАЗ-740. Определите возможные причины возникновения дымного выпуска и назовите способы их устранения.

Задача № 5. В двигателе КамАЗ-740 при любой частоте вращения коленчатого вала в зоне расположения клапанов прослушивается металлический стук повышенного тона и частоты. Назовите причины его возникновения и способы устранения данной неисправности.

Задача № 6. Давление в пневмосистеме автомобилей не соответствует нормативу. Причины и способы устранения неисправностей.

Задача № 7. Транспортное средство оборудовано ГУР-ом, но необходимо прилагать большое усилие к рулевой колонке. Причины и способы устранения неисправностей.

Задача № 8. Самопроизвольное выключение передачи или включение двух передач одновременно в КПП. Причины и способы устранения неисправностей.

Задача № 9. Стуки в двигателе. Причины и способы устранения неисправностей.

Задача № 10. Двигатель перегревается или долго прогревается. Причины и способы устранения неисправностей.

Задача № 11. Среди водителей распространен термин «сцепление ведет». Объясните причину такой неисправности. Назовите способы устранения этой неисправности.

Задача № 12. На амортизаторе автомобиля КамАЗ-5320 обнаружены следы подтекания амортизационной жидкости. Перечислить дефекты амортизатора, приводящие к подтеканию жидкости. Составьте перечень технологических операций, позволяющих устранить подтекание.

Задача № 13. При торможении рабочим тормозом автомобиля с пневмоприводом происходит утечка воздуха. Укажите возможные неисправности и способы их устранения.

Задача № 14. Двигатель автомобиля с бесконтактной транзисторной системой зажигания заглох по причине отсутствия искры на свечах зажигания. Укажите причину и предложите способ устранения неисправности, опишите последовательность действий.

Задача № 15. Отмечается недостаток подачи топлива при работе двигателя на полных нагрузках. Укажите возможные причины и способы устранения неисправностей.

Задача № 16. Вовремя ТО-2 произведена регулировка подшипников передних колес автомобиля. Составьте перечень инструментов, который использовался при регулировке. Укажите последовательность технологических операций.

Задача № 17. При работе двигателя не гаснет контрольная лампа зарядки генератора. Укажите возможные причины и способы устранения неисправностей.

Задача № 18. При движении автомобиля наблюдается повышенная неустойчивость передних колес. Укажите возможные причины и способы устранения неисправности рулевого управления.

Задача № 19. При движении автомобиля в картере заднего моста прослушиваются посторонние стуки и хруст. Укажите возможные причины и способы устранения неисправностей.

Задача № 20. При проведении ТО-1 автомобиля ГАЗ-3309 выявлено, что люфт руля превышает установленные нормы. Перечислите названия узлов, от которых зависит люфт руля. Укажите последовательность операций устранения люфта руля и восстановления основных деталей рулевого управления.

## **Критерии оценки ситуационных задач к производственной практике**

*Оценка «5» (отлично) ставится, если:*

Решенная ситуационная задача подтверждает высокий уровень владения материалом, глубину и прочность полученных знаний, что подтверждает освоение обучающимся компетенций при изучении теоретического материала и приобретение умений и навыков в рамках заданий, полученных при прохождении практики по каждому из основных видов профессиональной деятельности. Студент осознанно излагает материал, выделяет главные положения, свободно и логично решает поставленную перед ним задачу, владеет профессиональной терминологией. На все вопросы дает глубокие, исчерпывающие и аргументированные ответы, своевременно выполнив задания.

*Оценка «4» (хорошо) ставится, если:*

Решенная ситуационная задача подтверждает неплохой уровень владения материалом. В достаточной мере раскрыт алгоритм действий при решении ситуационной задачи, что показывает достаточный уровень качества выполненного задания. Студент обстоятельно владеет материалом, осознанно излагает материал, владеет профессиональной терминологией, но допускает отдельные неточности, испытывает затруднения в логике изложения и не на все вопросы дает глубокие, исчерпывающие и аргументированные ответы.

*Оценка «3» (удовлетворительно) ставится, если:*

Выполненная задача имеет ряд значительных замечаний, объем выполненного задания соответствует минимальным требованиям. Студент испытывает затруднения при изложении материала, показывает недостаточное знание профессиональной терминологии, требует уточняющих вопросов, допускает ошибки в ответах и затрудняется в их устранении.

*Оценка «2» (неудовлетворительно) ставится, если:*

Выполненная задача имеет ряд значительных замечаний, объем выполненного задания не соответствует минимальным требованиям. Студент имеет отдельные представления об полученном задании, не владеет профессиональной терминологией, не даёт ответы на поставленные вопросы.



Приложение К  
**Практико-ориентированные задания**  
**для квалификационного экзамена по профессиональному модулю**  
**ПМ 01 Техническое обслуживание и ремонт автотранспортных средств**

*Пакет заданий для обучающегося содержит разно уровневые задания.*

**I часть** задания содержит теоретические задачи по дисциплинам: МДК.01.01. Устройство автомобиля; МДК.01.02. Техническое обслуживание и ремонт автотранспортных средств.

**II часть** предполагает практико- ориентированное задание по следующим основным автомобильным узлам и агрегатам в зависимости от варианта (номера экзаменационного билета):

- система управления двигателем (компрессионное зажигание / искровое зажигание);
- системы рулевого управления или подвески автомобиля;
- электрические и электронные системы автомобиля;
- двигатель (механическая часть);
- коробка передач (механическая часть).

*Практико-ориентированное задание по системе управления двигателем* предполагает выполнение пуска двигателя автомобиля без использования диагностического сканера, при помощи измерительного оборудования (мультиметр и/или осциллограф).

*Практико-ориентированное задание по системе рулевого управления или подвески автомобиля* предполагает диагностику рулевого управления, подвески автомобиля, определение неисправности, устранение неисправности, проведение необходимых метрологических измерений, осуществление сборки, приведения системы в рабочее состояние.

*Практико-ориентированное задание по электрическим и электронным системам автомобиля* предусматривает диагностику электрооборудования автомобиля, определения неисправности и ее устранения.

*Практико-ориентированное задание по механической части двигателя автомобиля* предусматривает необходимость произвести разборку двигателя, диагностику узла или детали согласно заданию, провести необходимые метрологические измерения, регулировки, определение неисправности, провести сборку в правильной последовательности, а также выбора правильных моментов затяжки.

*Практико-ориентированное задание по механической части коробки передач автомобиля* предусматривает разборку КПП, диагностику, определение неисправностей, проведения необходимых измерений, устранение неисправностей, сборку КПП в правильной последовательности, а также выбора правильных моментов затяжки.

**Федеральное государственное бюджетное образовательное  
учреждение высшего образования  
«Белгородская государственная аграрная академия наук и технологий»**

Кафедра технического сервиса в АПК

Профессиональный модуль ПМ.01 Техническое обслуживание  
и ремонт автотранспортных средств

**Квалификационный экзамен  
ЭКЗАМЕНАЦИОННЫЙ БИЛЕТ №1**

специальность 23.02.07 Техническое обслуживание  
и ремонт двигателей, систем и агрегатов автомобилей

**Часть I. Теоретическое задание.**

**Необходимо определить литраж (рабочий объем цилиндров) двигателя различной автотракторной техники. Объяснить полученную размерность литража двигателя. Перечислить и пояснить основные конструктивные параметры двигателя.**

Автомобиль ŠKODA Octavia III RS			
Двигатель EA288		Двигатель EA288	
<i>D, мм</i>	<i>S, мм</i>	<i>D, мм</i>	<i>S, мм</i>
79,5	80,5	81	95,5
Число цилиндров двигателя $i = 4$			

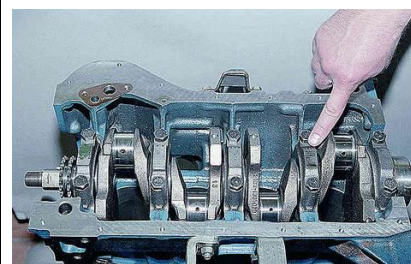
**Часть II. Практико-ориентированное задание**

**Необходимо провести разборку двигателя, диагностику узла или детали согласно заданию, провести необходимые метрологические измерения, регулировки, определить неисправности, провести сборку в правильной последовательности. Выбрать правильные моменты затяжки.**

**Задание: Установить коленчатый вал в постель блока цилиндров.**

Соблюдая последовательность и технологию сборки установите коленчатый вал в блок-картер. (*Правильно установите вкладыши, полукольца и крышки коренных шеек, а также произведите затяжку болтов динамометрическим ключом по рекомендованной схеме. Момент вращения затяжки – 70 Нм.*)

Используемое оборудование, расходные материалы: ДВС, набор инструментов, набор вкладышей, динамометрический ключ.



Составитель \_\_\_\_\_ А.А. Добрицкий  
(подпись)

Заведующий кафедрой \_\_\_\_\_ А.В. Бондарев  
(подпись)

« \_\_\_\_ » \_\_\_\_\_ 20 г.

**Федеральное государственное бюджетное образовательное  
учреждение высшего образования  
«Белгородская государственная аграрная академия наук и искусств им. В.Я. Горина»**

Кафедра технического сервиса в АПК

Профессиональный модуль ПМ.01 Техническое обслуживание  
и ремонт автотранспортных средств

**Квалификационный экзамен  
ЭКЗАМЕНАЦИОННЫЙ БИЛЕТ №2**

ПМ 01 специальности 23.02.07 Техническое обслуживание  
и ремонт двигателей, систем и агрегатов автомобилей

**Часть I. Теоретическое задание.**

**Необходимо определить литраж (рабочий объем цилиндров) двигателя различной автотракторной техники. Объяснить полученную размерность литража двигателя. Перечислить и пояснить основные конструктивные параметры двигателя.**

Автомобили МАЗ и КрАЗ			
Двигатель ЯМЗ-236		Двигатель ЯМЗ-238Д	
<i>D, мм</i>	<i>S, мм</i>	<i>D, мм</i>	<i>S, мм</i>
130	140	130	140
Число цилиндров двигателя $i = 6$		Число цилиндров двигателя $i = 8$	
Номинальная частота вращения коленчатого вала $n = 1450$ об/мин			

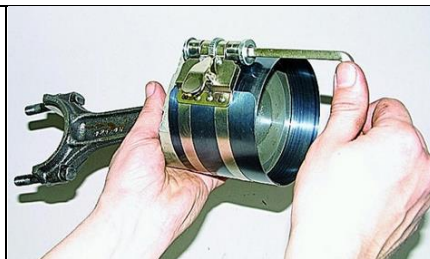
**Часть II. Практико-ориентированное задание**

**Необходимо провести разборку двигателя, диагностику узла или детали согласно заданию, провести необходимые метрологические измерения, регулировки, определить неисправности, провести сборку в правильной последовательности. Выбрать правильные моменты затяжки.**

**Задание: Произвести замену поршневых колец шатунно-поршневой группы двигателя.**

При помощи оправки установить поршни с кольцами и шатунами в цилиндры. (Замки в кольцах установить под углом 120 градусов, установку произвести в соответствии с меткой **перед** на поршнях и нумерацией шатунов).

Используемое оборудование, расходные материалы: ДВС, набор инструментов, оправка, поршневые кольца.



Составитель \_\_\_\_\_ А.А. Добрицкий  
(подпись)

Заведующий кафедрой \_\_\_\_\_ А.В. Бондарев  
(подпись)

« \_\_\_\_ » \_\_\_\_\_ 20 \_\_\_\_ г.

**Федеральное государственное бюджетное образовательное  
учреждение высшего образования  
«Белгородская государственная аграрная академия наук и технологий»**

Кафедра технического сервиса в АПК

Профессиональный модуль ПМ.01 Техническое обслуживание  
и ремонт автотранспортных средств

**Квалификационный экзамен  
ЭКЗАМЕНАЦИОННЫЙ БИЛЕТ №3**

специальность 23.02.07 Техническое обслуживание  
и ремонт двигателей, систем и агрегатов автомобилей

**Часть I. Теоретическое задание.**

Необходимо определить литраж (рабочий объем цилиндров) двигателя различной автотракторной техники. Объяснить полученную размерность литража двигателя. Перечислить и пояснить основные конструктивные параметры двигателя.

Автомобиль KIA Shuma			
Двигатель BFD		Двигатель TED	
<i>D, мм</i>	<i>S, мм</i>	<i>D, мм</i>	<i>S, мм</i>
78,0	78,4	81	87
Число цилиндров двигателя $i = 4$			

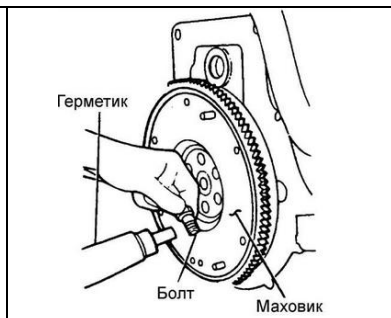
**Часть II. Практико-ориентированное задание**

Необходимо провести разборку двигателя, диагностику узла или детали согласно заданию, провести необходимые метрологические измерения, регулировки, определить неисправности, провести сборку в правильной последовательности. Выбрать правильные моменты затяжки.

**Задание: Произвести диагностику и установку маховика шатунно-поршневой группы двигателя.**

Установить маховик. (Установку произвести с учетом метки на маховике. Затяжку болтов выполнить по рекомендованной схеме динамометрическим ключом, предварительно нанеся на болты герметик фиксатор. Момент вращения затяжки – 60 Нм).

Используемое оборудование, расходные материалы: двигатель, набор инструментов, динамометрический ключ, герметик фиксатор.



Составитель \_\_\_\_\_ А.А. Добрицкий  
(подпись)

Заведующий кафедрой \_\_\_\_\_ А.В. Бондарев  
(подпись)

« \_\_\_\_ » \_\_\_\_\_ 20 \_\_\_\_ г.

**Федеральное государственное бюджетное образовательное  
учреждение высшего образования  
«Белгородская государственная аграрная академия наук и технологий»**

Кафедра технического сервиса в АПК

Профессиональный модуль ПМ.01 Техническое обслуживание и ремонт автотранспортных средств

**Квалификационный экзамен  
ЭКЗАМЕНАЦИОННЫЙ БИЛЕТ №4**

специальность 23.02.07 Техническое обслуживание  
и ремонт двигателей, систем и агрегатов автомобилей

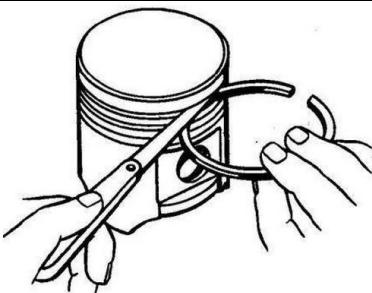
**Часть I. Теоретическое задание.**

Необходимо определить литраж (рабочий объем цилиндров) двигателя различной автотракторной техники. Объяснить полученную размерность литража двигателя. Перечислить и пояснить основные конструктивные параметры двигателя.

Автомобиль Subaru Forester		Автомобиль ŠKODA Octavia III RS		Трактор ДТ-75	
Двигатель DOHC		Двигатель EA288		Двигатель А-41	
<i>D, мм</i>	<i>S, мм</i>	<i>D, мм</i>	<i>S, мм</i>	<i>D, мм</i>	<i>S, мм</i>
94,0	90	81	95,5	130	140
Число цилиндров двигателя $i = 4$					

**Часть II. Практико-ориентированное задание**

Необходимо провести разборку двигателя, диагностику узла или детали согласно заданию, провести необходимые метрологические измерения, регулировки, определить неисправности, провести сборку в правильной последовательности. Выбрать правильные моменты затяжки.

<b>Задание: Продиагностировать поршни шатунно-поршневой группы.</b>	
<p>Проверить щупом боковой зазор поршневых колец. (Номинальный боковой зазор между стенкой канавки и первым компрессионным кольцом должен составлять 0,045-0,08 мм, вторым компрессионным 0,025-0,045 мм и, соответственно, маслоъемное кольцо – 0,02-0,055 мм)</p> <p>Используемое оборудование, расходные материалы: ДВС, набор инструментов, набор щупов, поршень, набор поршневых колец.</p>	

Составитель \_\_\_\_\_ А.А. Добрицкий  
(подпись)

Заведующий кафедрой \_\_\_\_\_ А.В. Бондарев  
(подпись)

« \_\_\_\_ » \_\_\_\_\_ 20 \_\_\_\_ г.

**Федеральное государственное бюджетное образовательное  
учреждение высшего образования  
«Белгородская государственная аграрная академия наук и технологий»**

Кафедра технического сервиса в АПК

Профессиональный модуль ПМ.01 Техническое обслуживание  
и ремонт автотранспортных средств

**Квалификационный экзамен  
ЭКЗАМЕНАЦИОННЫЙ БИЛЕТ №5**

специальность 23.02.07 Техническое обслуживание  
и ремонт двигателей, систем и агрегатов автомобилей

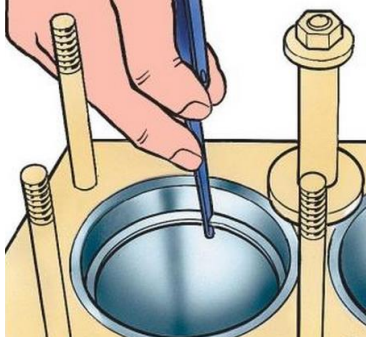
**Часть I. Теоретическое задание.**

**Необходимо определить литраж (рабочий объем цилиндров) двигателя различной автотракторной техники. Объяснить полученную размерность литража двигателя. Перечислить и пояснить основные конструктивные параметры двигателя.**

Автомобиль Hyundai Solaris			
Двигатель G4FA		Двигатель G4FC	
<i>D, мм</i>	<i>S, мм</i>	<i>D, мм</i>	<i>S, мм</i>
77	74,49	77	85,44
Число цилиндров двигателя $i = 4$			

**Часть II. Практико-ориентированное задание**

**Необходимо провести разборку двигателя, диагностику узла или детали согласно заданию, провести необходимые метрологические измерения, регулировки, определить неисправности, провести сборку в правильной последовательности. Выбрать правильные моменты затяжки.**

<p><b>Задание: Произвести диагностику поршневых колец шатунно-поршневой группы.</b></p>	
<p>Проверить щупом торцевой зазор поршневых колец. (Номинальный торцевой зазор для верхнего компрессионного кольца 0,4-0,45 мм, для второго компрессионного и маслосъемного кольца 0,3-0,35мм).</p> <p>Используемое оборудование, расходные материалы: ДВС, набор инструментов, набор щупов, набор поршневых колец.</p>	

Составитель \_\_\_\_\_ А.А. Добрицкий  
(подпись)

Заведующий кафедрой \_\_\_\_\_ А.В. Бондарев  
(подпись)

« \_\_\_\_ » \_\_\_\_\_ 20 \_\_\_\_ г.

**Федеральное государственное бюджетное образовательное  
учреждение высшего образования  
«Белгородская государственная аграрная академия наук и технологий»**

Кафедра технического сервиса в АПК

Профессиональный модуль ПМ.01 Техническое обслуживание  
и ремонт автотранспортных средств

**Квалификационный экзамен  
ЭКЗАМЕНАЦИОННЫЙ БИЛЕТ №6**

специальность 23.02.07 Техническое обслуживание  
и ремонт двигателей, систем и агрегатов автомобилей

**Часть I. Теоретическое задание.**

Необходимо определить литраж (рабочий объем цилиндров) двигателя различной автотракторной техники. Объяснить полученную размерность литража двигателя. Перечислить и пояснить основные конструктивные параметры двигателя.

Автомобили ГАЗель				ГАЗель NEXT	
Двигатель ЗМЗ- 409.10		Двигатель ЗМЗ-4052.10		Двигатель ISF2.8s4129P	
<i>D, мм</i>	<i>S, мм</i>	<i>D, мм</i>	<i>S, мм</i>	<i>D, мм</i>	<i>S, мм</i>
95,5	94	95,5	86	94	100
Число цилиндров двигателя $i = 4$					

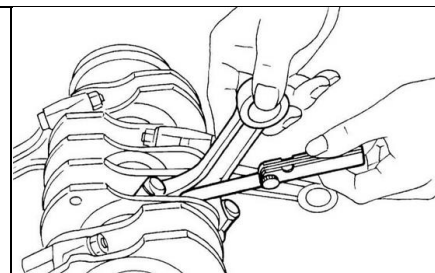
**Часть II. Практико-ориентированное задание**

Необходимо провести разборку двигателя, диагностику узла или детали согласно заданию, провести необходимые метрологические измерения, регулировки, определить неисправности, провести сборку в правильной последовательности. Выбрать правильные моменты затяжки.

**Задание: Диагностика шатунно-поршневой группы.**

При помощи щупа измерьте осевой зазор установленных на коленчатом валу шатунов, чтобы можно было оценить степень износа деталей. (Для этого прижмите шатун к одному боку, чтобы можно было вставить щуп. предельно допустимый зазор 0,3 мм).

Используемое оборудование, расходные материалы:  
ДВС, набор инструментов, набор щупов.



Составитель \_\_\_\_\_ А.А. Добрицкий  
(подпись)

Заведующий кафедрой \_\_\_\_\_ А.В. Бондарев  
(подпись)

« \_\_\_\_ » \_\_\_\_\_ 20 г.

**Федеральное государственное бюджетное образовательное  
учреждение высшего образования  
«Белгородская государственная аграрная академия наук и технологий им. В.Я. Горина»**

Кафедра технического сервиса в АПК

Профессиональный модуль ПМ.01 Техническое обслуживание и ремонт  
автотранспортных средств

**Квалификационный экзамен  
ЭКЗАМЕНАЦИОННЫЙ БИЛЕТ №7**  
специальность 23.02.07 Техническое обслуживание  
и ремонт двигателей, систем и агрегатов автомобилей

**Часть I. Теоретическое задание.**

Необходимо определить литраж (рабочий объем цилиндров) двигателя различной автотракторной техники. Объяснить полученную размерность литража двигателя. Перечислить и пояснить основные конструктивные параметры двигателя.

Автомобили МАЗ и Краз			
Двигатель ЯМЗ-236М2		Двигатель ЯМЗ-238Д	
<i>D, мм</i>	<i>S, мм</i>	<i>D, мм</i>	<i>S, мм</i>
130	140	130	140
Число цилиндров двигателя $i = 6$		Число цилиндров двигателя $i = 8$	

**Часть II. Практико-ориентированное задание**

Необходимо провести разборку двигателя, диагностику узла или детали согласно заданию, провести необходимые метрологические измерения, регулировки, определить неисправности, провести сборку в правильной последовательности. Выбрать правильные моменты затяжки.

<b>Задание: Диагностика газораспределительного механизма.</b>	
<p>Для технического обслуживания ГБЦ «рассухарить» один клапанный механизм и произвести диагностику деталей.</p> <p>Используемое оборудование, расходные материалы: двигатель, набор инструментов, рассухариватель, магнит.</p>	

Составитель \_\_\_\_\_ А.А. Добрицкий  
(подпись)

Заведующий кафедрой \_\_\_\_\_ А.В. Бондарев  
(подпись)

« \_\_\_\_ » \_\_\_\_\_ 20 г.



**Федеральное государственное бюджетное образовательное  
учреждение высшего образования  
«Белгородская государственная аграрная академия наук и технологий»**

Кафедра технического сервиса в АПК

Профессиональный модуль ПМ.01 Техническое обслуживание и ремонт  
автотранспортных средств

**Квалификационный экзамен  
ЭКЗАМЕНАЦИОННЫЙ БИЛЕТ №8**

специальность 23.02.07 Техническое обслуживание  
и ремонт двигателей, систем и агрегатов автомобилей

**Часть I. Теоретическое задание.**

Необходимо определить литраж (рабочий объем цилиндров) двигателя различной автотракторной техники. Объяснить полученную размерность литража двигателя. Перечислить и пояснить основные конструктивные параметры двигателя.

Автомобиль Subaru WRX STI			
Двигатель DOHC 16-кл. (наддув)		Двигатель DOHC 16-кл. (наддув)	
<i>D, мм</i>	<i>S, мм</i>	<i>D, мм</i>	<i>S, мм</i>
86,0	86,0	99,5	79,0
Число цилиндров двигателя $i = 4$			

**Часть II. Практико-ориентированное задание**

Необходимо провести разборку двигателя, диагностику узла или детали согласно заданию, провести необходимые метрологические измерения, регулировки, определить неисправности, провести сборку в правильной последовательности. Выбрать правильные моменты затяжки.

**Задание: Диагностика газораспределительного механизма.**

В соответствии с техническими требованиями, применив набор инструментов заменить маслосъемный колпачок в клапанном механизме.

Используемое оборудование, расходные материалы: двигатель, набор инструментов, рассухариватель, магнит, набор маслосъемных колпачков, съемник колпачков.



Составитель \_\_\_\_\_ А.А. Добрицкий  
(подпись)

Заведующий кафедрой \_\_\_\_\_ А.В. Бондарев  
(подпись)

« \_\_\_\_ » \_\_\_\_\_ 20 \_\_\_\_ г.

**Федеральное государственное бюджетное образовательное  
учреждение высшего образования  
«Белгородская государственная аграрная академия наук и технологий им. В.Я. Горина»**

Кафедра технического сервиса в АПК

Профессиональный модуль ПМ.01 Техническое обслуживание и ремонт  
автотранспортных средств

**Квалификационный экзамен  
ЭКЗАМЕНАЦИОННЫЙ БИЛЕТ №9**

специальность 23.02.07 Техническое обслуживание  
и ремонт двигателей, систем и агрегатов автомобилей

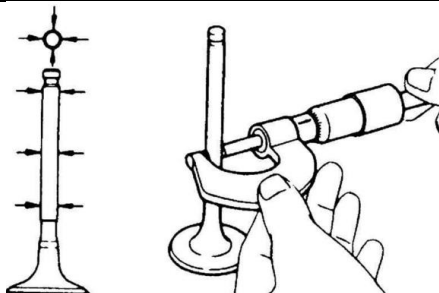
**Часть I. Теоретическое задание.**

**Необходимо определить литраж (рабочий объем цилиндров) двигателя различной автотракторной техники. Объяснить полученную размерность литража двигателя. Перечислить и пояснить основные конструктивные параметры двигателя.**

Автомобиль Lada Granta			
Двигатель ВАЗ-11183		Двигатель ВАЗ-11186	
<i>D, мм</i>	<i>S, мм</i>	<i>D, мм</i>	<i>S, мм</i>
82,0	75,6	82,0	75,6
Число цилиндров двигателя $i = 4$			

**Часть II. Практико-ориентированное задание**

**Необходимо провести разборку двигателя, диагностику узла или детали согласно заданию, провести необходимые метрологические измерения, регулировки, определить неисправности, провести сборку в правильной последовательности. Выбрать правильные моменты затяжки.**

Задание: Диагностика газораспределительного механизма.	
<p>Микрометром диагностировать износ стержня в комплекте впускных и выпускных клапанов (<i>Максимальный допустимый износ 0,03 мм. Номинальный диаметр стержня 7,985 мм</i>)</p> <p>Используемое оборудование, расходные материалы: двигатель, набор инструментов, рассухариватель, магнит, набор маслосъемных колпачков, съемник колпачков, микрометр.</p>	

Составитель \_\_\_\_\_ А.А. Добрицкий  
(подпись)

Заведующий кафедрой \_\_\_\_\_ А.В. Бондарев  
(подпись)

« \_\_\_\_ » \_\_\_\_\_ 20 \_\_\_\_ г.

**Федеральное государственное бюджетное образовательное  
учреждение высшего образования  
«Белгородская государственная аграрная академия наук и технологий им. В.Я. Горина»**

Кафедра технического сервиса в АПК

Профессиональный модуль ПМ.01 Техническое обслуживание и ремонт  
автотранспортных средств

**Квалификационный экзамен  
ЭКЗАМЕНАЦИОННЫЙ БИЛЕТ №10**

специальность 23.02.07 Техническое обслуживание  
и ремонт двигателей, систем и агрегатов автомобилей

**Часть I. Теоретическое задание.**

**Необходимо определить литраж (рабочий объем цилиндров) двигателя различной автотракторной техники. Объяснить полученную размерность литража двигателя. Перечислить и пояснить основные конструктивные параметры двигателя.**

Автомобиль Lada Vesta			
Двигатель ВАЗ 11189/11186		Двигатель ВАЗ- 21176 (16 кл.)	
<i>D, мм</i>	<i>S, мм</i>	<i>D, мм</i>	<i>S, мм</i>
82,0	75,6	82,0	84
Число цилиндров двигателя $i = 4$			

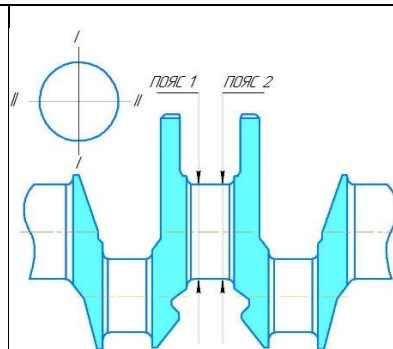
**Часть II. Практико-ориентированное задание**

**Необходимо провести разборку двигателя, диагностику узла или детали согласно заданию, провести необходимые метрологические измерения, регулировки, определить неисправности, провести сборку в правильной последовательности. Выбрать правильные моменты затяжки.**

**Задание: Диагностика коленчатого вала.**

При помощи микрометра проведите измерения одной коренной шейки коленчатого вала в двух поясах, в каждом поясе в двух плоскостях (см. рис). (Номинальный диаметр коренной шейки составляет 50,775 мм. Провести каждое измерение с трехкратной повторностью, найти среднее значение измеряемой величины). На основании замеров дать заключение на какую величину необходимо шлифовать шейки из ряда ремонтных величин: 0,25, 0,5, 0,75 и 1,00 мм.

Используемое оборудование, расходные материалы: двигатель, микрометр, набор инструментов.



Составитель \_\_\_\_\_ А.А. Добрицкий  
(подпись)

Заведующий кафедрой \_\_\_\_\_ А.В. Бондарев  
(подпись)

« \_\_\_\_ » \_\_\_\_\_ 20 г.

**Федеральное государственное бюджетное образовательное  
учреждение высшего образования  
«Белгородская государственная аграрная академия наук и технологий им. В.Я. Горина»**

Кафедра технического сервиса в АПК

Профессиональный модуль ПМ.01 Техническое обслуживание и ремонт  
автотранспортных средств

**Квалификационный экзамен  
ЭКЗАМЕНАЦИОННЫЙ БИЛЕТ №11**

специальность 23.02.07 Техническое обслуживание  
и ремонт двигателей, систем и агрегатов автомобилей

**Часть I. Теоретическое задание.**

**Необходимо определить литраж (рабочий объем цилиндров) двигателя различной автотракторной техники. Объяснить полученную размерность литража двигателя. Перечислить и пояснить основные конструктивные параметры двигателя.**

<b>Автомобиль Lada XRAY</b>					
Двигатель ВАЗ- 21129 (16 кл.)		Двигатель HR16DE (16 кл.)		Двигатель ВАЗ- 21179 (16 кл.)	
<i>D, мм</i>	<i>S, мм</i>	<i>D, мм</i>	<i>S, мм</i>	<i>D, мм</i>	<i>S, мм</i>
82,0	75,6	76,0	88	82,0	84,0
Число цилиндров двигателя $i = 4$					

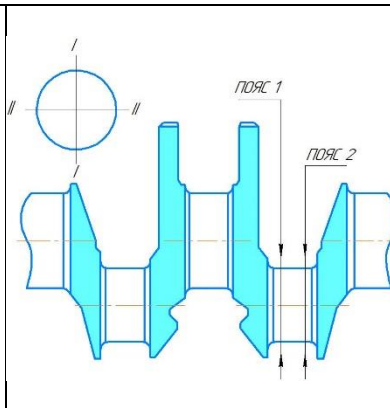
**Часть II. Практико-ориентированное задание**

**Необходимо провести разборку двигателя, диагностику узла или детали согласно заданию, провести необходимые метрологические измерения, регулировки, определить неисправности, провести сборку в правильной последовательности. Выбрать правильные моменты затяжки.**

**Задание: Диагностика коленчатого вала.**

При помощи микрометра проведите измерения одной шатунной шейки коленчатого вала в двух поясах, в каждом поясе в двух плоскостях (см. рис). (Номинальный диаметр шатунной шейки составляет 47,834 мм. Провести каждое измерение с трехкратной повторностью, найти среднее значение измеряемой величины). На основании замеров дать заключение на какую величину необходимо шлифовать шейки из ряда ремонтных величин: 0,25, 0,5, 0,75 и 1,00 мм.

Используемое оборудование, расходные материалы: двигатель, микрометр, набор инструментов.



Составитель \_\_\_\_\_ А.А. Добрицкий  
(подпись)

Заведующий кафедрой \_\_\_\_\_ А.В. Бондарев  
(подпись)

« \_\_\_\_ » \_\_\_\_\_ 20 г.

## **Оценивание качества ответа на квалификационном экзамене обучающегося**

Уровень знаний, умений и навыков обучающегося при письменном, устном ответе во время квалификационного экзамена определяется оценками «отлично», «хорошо», «удовлетворительно», «неудовлетворительно» по следующим критериям:

*Оценка «5» (отлично)* ставится, если:

Выполненное задание подтверждает высокий уровень владения материалом, глубину и прочность полученных знаний, что подтверждает освоение обучающимся компетенций при изучении теоретического материала и приобретение умений и навыков в рамках заданий, полученных при прохождении практики по каждому из основных видов профессиональной деятельности. Студент осознанно излагает материал, выделяет главные положения, свободно и логично решает поставленную перед ним задачу, владеет профессиональной терминологией. На все вопросы дает глубокие, исчерпывающие и аргументированные ответы, своевременно выполнив задания.

*Оценка «4» (хорошо)* ставится, если:

Выполненное задание отвечает основным предъявляемым требованиям. Представленные материалы имеют достаточный уровень качества выполненного задания. Студент обстоятельно владеет материалом, осознанно излагает материал, владеет профессиональной терминологией, но допускает отдельные неточности, испытывает затруднения в логике изложения и не на все вопросы дает глубокие, исчерпывающие и аргументированные ответы.

*Оценка «3» (удовлетворительно)* ставится, если:

Выполненное задание имеет ряд значительных замечаний, объем выполненного задания соответствует минимальным требованиям. Студент испытывает затруднения при изложении материала, показывает недостаточное знание профессиональной терминологии, требует уточняющих вопросов, допускает ошибки в ответах и затрудняется в их устранении.

*Оценка «2» (неудовлетворительно)* ставится, если:

Выполненное задание имеет ряд значительных замечаний, объем заданий и представленные материалы не соответствуют минимальным требованиям. Студент имеет отдельные представления об полученном задании, не владеет профессиональной терминологией, не даёт ответы на поставленные вопросы.