


Документ подписан простой электронной подписью  
Информация о владельце:  
ФИО: Алейник Станислав Николаевич  
Должность: Ректор  
Дата подписания: 08.09.2021 10:01:46  
Уникальный программный ключ:  
5258223550ea9fbeb23726a1609b644b73d8986ab6255891f388f017a1751fae

МИНИСТЕРСТВО СЕЛЬСКОГО ХОЗЯЙСТВА РОССИЙСКОЙ  
ФЕДЕРАЦИИ  
ФЕДЕРАЛЬНОЕ ГОСУДАРСТВЕННОЕ БЮДЖЕТНОЕ  
ОБРАЗОВАТЕЛЬНОЕ УЧРЕЖДЕНИЕ ВЫСШЕГО ОБРАЗОВАНИЯ  
«БЕЛГОРОДСКИЙ ГОСУДАРСТВЕННЫЙ АГРАРНЫЙ УНИВЕРСИТЕТ  
имени В.Я.ГОРИНА»



Декан агрономического факультета

 А.В. Акинчин

« 19 » 05 2021г.

## РАБОЧАЯ ПРОГРАММА ДИСЦИПЛИНЫ (МОДУЛЯ)

### «Механизация электрификация и автоматизация сельскохозяйственного производства»

Направление подготовки: 35.03.04 Агрономия

Направленность (профиль): Технологии производства продукции  
растениеводства

Квалификация: бакалавр

Год начала подготовки: 2021

Майский,  
2021

Рабочая программа дисциплины (модуля) составлена с учетом требований:

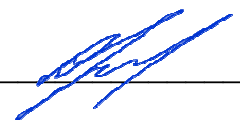
- федерального государственного образовательного стандарта высшего образования по направлению подготовки - 35.03.04 «Агрономия» (уровень бакалавриата), утвержденного приказом Министерства образования и науки РФ от 26.07.2017 года № 699;
- порядка организации и осуществления образовательной деятельности по образовательным программам высшего образования – программам бакалавриата, утвержденного приказом Министерства образования и науки РФ от 05.04.2017 г., № 301;
- основной профессиональной образовательной программы ФГБОУ ВО Белгородский ГАУ по направлению 35.03.03 «Агрономия»


**Составитель:** доцент кафедры машин и оборудования в агробизнесе, к.т.н. Борозенцев В.И.

**Рассмотрена** на заседании выпускающей кафедры "Машин и оборудования в агробизнесе" «\_21\_» апреля \_2021\_ г, протокол №\_8-20/21\_.

Зав. кафедрой  Макаренко А.Н.

**Согласована** с выпускающей кафедрой растениеводства, селекции и овощеводства «26» мая 2021 г., протокол № 9-1

Зав. кафедрой  Крюков А.Н.

Руководитель основной профессиональной образовательной программы  Крюков А.Н.

## ЗАДАЧИ ДИСЦИПЛИНЫ

**Цель изучения дисциплины** – основы и принципы механизации, автоматизации и электрификации сельскохозяйственного производства; формирование совокупности знаний о процессах и машинах, применяемых при производстве продукции растениеводства; приобретение умений по комплектованию и высокоэффективному использованию машинно-тракторных агрегатов и освоение операционных технологий и правил производства механизированных работ.

Дать понятие об основных видах энергоносителей в сельском хозяйстве и приемах их эксплуатации.

**Задачи дисциплины** – дать студентам знание по устройству тракторов, принципу работы их агрегатов, узлов и механизмов, устройству, условиям нормального функционирования базовых сельскохозяйственных машин и методах их технологической настройки на стационаре и в работе, расчету, комплектованию агрегатов с высокими технико-экономическими показателями при возделывании с/х культур по индустриальным технологиям, методам обоснования состава МТП для предприятий АПК, расчету производительности сельскохозяйственных агрегатов и определения путей ее повышения, определению расхода ГСМ и эксплуатационных затрат при выполнении сельскохозяйственных работ, механизации технологических процессов в животноводстве, основам электрификации и автоматизации с/х производства.

## II. МЕСТО ДИСЦИПЛИНЫ В СТРУКТУРЕ

### ОСНОВНОЙ ОБРАЗОВАТЕЛЬНОЙ ПРОГРАММЫ (ООП)

#### 2.1 Цикл (раздел) ООП, к которому относится дисциплина (модуль)

Механизация, электрификация и автоматизация сельскохозяйственного производства относится к дисциплинам базовой части Б1.О.28 основной образовательной программы.

#### 2.2 Логическая взаимосвязь с другими частями ООП

Наименование предшествующих дисциплин, практик, на которых базируется данная дисциплина (модуль)	1. Математика
	2. Эконометрика
	3. Безопасность жизнедеятельности
Требования к предварительной подготовке обучающихся	<p><b>Знать</b> устройство и технологические процессы работы узлов и агрегатов тракторов, с/х машин, машин для механизации работ на животноводческих фермах, вопросы применения электрической энергии в сельском хозяйстве, приемы рациональной эксплуатации МТП, вопросы автоматизации с/х производства.</p> <p><b>Уметь</b> выявлять проблемы экономического характера при анализе процессов механизации и электрификации в сельскохозяйственном производстве, предлагать способы снижения</p>

	<p>финансовых, материальных и энергетических затрат при выполнении сельскохозяйственных работ.</p> <p><b>Владеть</b> навыками самостоятельного овладения знаниями по новым техническим средствам и технологиям механизации, автоматизации и электрификации с/х производства, профессиональной аргументации при выборе экономически наиболее выгодных технологий и средств для механизации и электрификации процессов в растениеводстве и животноводстве, анализа эффективности применения техники и технологий.</p>
--	---

Дисциплина является предшествующей для написания выпускной квалификационной работы.

### III. ОБРАЗОВАТЕЛЬНЫЕ РЕЗУЛЬТАТЫ ОСВОЕНИЯ ДИСЦИПЛИНЫ, СООТВЕТСТВУЮЩИЕ ФОРМИРУЕМЫМ КОМПЕТЕНЦИЯМ

Коды компетенций	Формулировка компетенции	Индикаторы достижения компетенции	Планируемые результаты обучения по дисциплине
<b>ОПК-4</b>	Способен реализовывать современные технологии и обосновывать их применение в профессиональной деятельности	<b>ОПК-4.1</b> Использует материалы почвенных и агрохимических исследований, прогнозы развития вредителей и болезней, справочные материалы для разработки элементов системы земледелия и технологий возделывания сельскохозяйственных культур	<p><b>знать:</b> устройство и технологические процессы работы узлов и агрегатов тракторов, с/х машин для механизированных работ, вопросы автоматизации с/х производства для разработки элементов системы земледелия и технологий возделывания сельскохозяйственных культур</p> <p><b>уметь:</b> обнаруживать неисправности в работе машин и технологических комплексов, настраивать машины и технологические комплексы на заданный режим работы для разработки элементов системы земледелия и технологий возделывания сельскохозяйственных культур</p> <p><b>владеть:</b> способностью использовать методы и навыки в современных технологиях и технических средствах механизации и автоматизации с/х производства для разработки элементов системы</p>

Коды компетенций	Формулировка компетенции	Индикаторы достижения компетенции	Планируемые результаты обучения по дисциплине
		<p><b>ОПК-4.2</b> Обосновывает элементы системы земледелия и технологии возделывания сельскохозяйственных культур применительно к почвенно-климатическим условиям с учетом агроландшафтной характеристики территории</p>	<p>земледелия и технологий возделывания сельскохозяйственных культур</p> <p><b>знать:</b> современные энергосберегающие технологии сельскохозяйственного производства; устройство, рабочие характеристики, методы выбора сельскохозяйственных машин для обоснования элементов систем земледелия и технологий возделывания сельскохозяйственных культур применительно к почвенно-климатическим условиям с учетом агроландшафтной характеристики территории;</p> <p><b>уметь:</b> обнаруживать неисправности в работе сельскохозяйственных машин и орудий; настраивать с/х машины и технологические комплексы на заданный режим работы; самостоятельно осваивать конструкции и рабочие процессы новых сельскохозяйственных машин и технологических комплексов для обоснования элементов систем земледелия и технологий возделывания сельскохозяйственных культур применительно к почвенно-климатическим условиям с учетом агроландшафтной характеристики территории;</p> <p><b>владеть:</b> методами и навыками самостоятельного выбора и оценки энергосберегающих технологий и машин; решения задач, связанных с выбором и оценкой машин и оборудования для обоснования элементов систем земледелия и технологий возделывания сельскохозяйственных культур приме-</p>

<b>Коды компетенций</b>	<b>Формулировка компетенции</b>	<b>Индикаторы достижения компетенции</b>	<b>Планируемые результаты обучения по дисциплине</b>
			нительно к почвенно-климатическим условиям с учетом агроландшафтной характеристики территории.

## IV. ОБЪЕМ, СТРУКТУРА, СОДЕРЖАНИЕ ДИСЦИПЛИНЫ, ВИДЫ УЧЕБНОЙ РАБОТЫ И ФОРМЫ КОНТРОЛЯ ЗНАНИЙ

### 4.1 Распределение объема учебной работы по формам обучения

Вид работы (в соответствии с учебным планом)	Объем учебной работы, час	
	Очная	Заочная
<b>Формы обучения</b> (вносятся данные по реализуемым формам)		
<b>Семестр изучения дисциплины</b>	<b>4</b>	<b>2</b>
Общая трудоемкость, всего, час	<b>108</b>	<b>108</b>
<i>зачетные единицы</i>	3	3
<b>1. Контактная работа</b>		
<b>1.1. Контактная аудиторная работа (всего)</b>	<b>20,25</b>	<b>12,95</b>
В том числе:		
Лекции ( <i>Лек</i> )	20	2
Лабораторные занятия ( <i>Лаб</i> )	-	-
Практические занятия ( <i>Пр</i> )	20	4
Установочные занятия ( <i>УЗ</i> )	-	2
Предэкзаменационные консультации ( <i>Конс</i> )	-	-
Текущие консультации ( <i>ТК</i> )	-	4,5
<b>1.2. Промежуточная аттестация</b>		
Зачет ( <i>КЗ</i> )	<b>0,25</b>	0,25
Экзамен ( <i>КЭ</i> )	-	-
Выполнение курсовой работы (проекта) ( <i>КНKP</i> )	-	-
Выполнение контрольной работы ( <i>ККН</i> )	-	0,2
<b>1.3. Контактная внеаудиторная работа (контроль)</b>	<b>20</b>	<b>4</b>
<b>2. Самостоятельная работа обучающихся (всего)</b>		
	<b>47,75</b>	<b>91,05</b>
в том числе:		
Самостоятельная работа по проработке лекционного материала	10	4
Самостоятельная работа по подготовке к лабораторно-практическим занятиям	10	6
Работа над темами (вопросами), вынесенными на самостоятельное изучение	18	60
Самостоятельная работа по видам индивидуальных заданий: подготовка реферата (контрольной работы)	9,75	21,05
Подготовка к экзамену	-	-

## 4.2 Общая структура дисциплины и виды учебной работы

Наименование модулей и разделов дисциплины	Объемы видов учебной работы, час							
	Очная форма обучения				Заочная форма обучения			
	Всего	Лекции	Лабораторно-практические занятия	Самостоятельная работа	Всего	Лекции	Лабораторно-практические занятия	Самостоятельная работа
1	2	3	4	6	7	8	9	11
<b>Модуль №1 «Общее устройство тракторов и автомобилей»</b>	<b>12</b>	<b>2</b>	<b>2</b>	<b>8</b>	<b>14</b>	-	-	<b>14</b>
1. Общее устройство тракторов и автомобилей.	6	1	2	3	6	-	-	6
2. Трансмиссии, ходовая часть механизмы управления тракторов и автомобилей	4	1	-	3	4	-	-	4
3. Система освещения и сигнализации	2	-	-	2	4	-	-	4
<b>Модуль №2 «Машины для обработки почвы, внесения удобрений, посева и химической защиты»</b>	<b>26</b>	<b>6</b>	<b>6</b>	<b>14</b>	<b>27</b>	<b>1</b>	<b>4</b>	<b>22</b>
1. Машины и орудия для обработки почвы	8	2	2	4	7	1	-	6
2. Машины для внесения минеральных и органических удобрений	5	1	1	3	6	-	1	5
3. Машины для химической защиты растений	5	1	1	3	6	-	1	5
4. Посевные и посадочные машины	8	2	2	4	8	-	2	6
<b>Модуль №3 Уборочные машины, возделывания и уборки овощных культур, для садоводства и мелиоративные машины</b>	<b>22</b>	<b>6</b>	<b>6</b>	<b>10</b>	<b>26</b>	<b>1</b>	<b>2</b>	<b>23</b>
1. Уборочные машины и комбайны	6	2	2	2	7	1	-	6
2. Машины и оборудование для послеуборочной обработки зерна	6	2	2	2	7	-	2	5
3. Машины для возделывания и уборки овощных культур и механизации работ в садах	3	1	-	2	6	-	-	6
4. Мелиоративные машины	3	1	-	2	6	-	-	6
<i>Итоговое занятие по модулям 1, 2, 3</i>	4	-	2	2	-	-	-	-
<b>Модуль №4 «Эксплуатация машинно-тракторного парка»</b>	<b>16</b>	<b>4</b>	<b>4</b>	<b>8</b>	<b>16</b>	-	-	<b>16</b>
1. Основы проектирования технологии и организации механизированных работ и производственных процессов	4	1	-	3	6	-	-	6
2. Показатели эффективности использования МТА, транспортных и погрузочно-	5	1	2	2	5	-	-	5



Наименование модулей и разделов дисциплины	Объемы видов учебной работы, час							
	Очная форма обучения				Заочная форма обучения			
	Всего	Лекции	Лабораторно-практические занятия	Самостоятельная работа	Всего	Лекции	Лабораторно-практические занятия	Самостоятельная работа
1	2	3	4	6	7	8	9	11
разгрузочных средств								
3. Основы технической эксплуатации МТП	7	2	2	3	5	-	-	5
<b>Модуль №5 «Электрификация и автоматизация сельскохозяйственного производства»</b>	<b>11,75</b>	<b>2</b>	<b>2</b>	<b>7,75</b>	<b>16,05</b>	<b>-</b>	<b>-</b>	<b>16,05</b>
1. Основные сведения по электротехнике и автоматике. Электропривод. Электрический нагрев, освещение и облучение	5	1	1	3	8	-	-	8
2. Автоматизация производственных процессов	3	1	-	2	6,05	-	-	8,05
<i>Итоговое занятие по модулям 4, 5</i>	3,75	-	1	2,75		-	-	-
<b>Контрольная работа</b>	-				<b>0,2</b>			
<b>Текущие консультации</b>	-				<b>4,5</b>			
<b>Установочные занятия</b>	-				<b>2</b>			
<b>Промежуточная аттестация</b>	<b>0,25</b>				<b>0,25</b>			
<b>Контактная аудиторная работа (всего)</b>	<b>40,25</b>	<b>20</b>	<b>20</b>	<b>-</b>	<b>12,95</b>	<b>2</b>	<b>4</b>	<b>-</b>
<b>Контактная внеаудиторная работа (всего)</b>	<b>20</b>				<b>4</b>			
<b>Самостоятельная работа (всего)</b>	<b>47,75</b>				<b>91,05</b>			
<b>Общая трудоемкость</b>	<b>108</b>				<b>108</b>			

## 4.3 Содержание дисциплины

### 4.3 Структура и содержание дисциплины по формам обучения

Наименование модулей и разделов дисциплины
<b>Модуль №1 «Общее устройство тракторов и автомобилей»</b>
<b><i>1. Раздел Общее устройство тракторов и автомобилей.</i></b>
1.1 Классификация и общее устройство тракторов и автомобилей
1.2 Классификация двс ,основные механизмы и системы двигателей
<b><i>2. Раздел Трансмиссии, ходовая часть механизмы управления тракторов и автомобилей</i></b>
2.1 Трансмиссии тракторов и автомобилей
2.2 Ходовая часть и механизмы управления тракторов и автомобилей
<b><i>3. Раздел Система освещения и сигнализации</i></b>
3.1 Система освещения
3.2 Система сигнализации.
<b>Модуль №2 «Машины для обработки почвы, внесения удобрений, посева и химической защиты»</b>
<b><i>1. Раздел Машины и орудия для обработки почвы</i></b>
1.1 Плуги общего и специального назначения
1.2 Машины и орудия для поверхностной обработки почвы
1.3 Комбинированные агрегаты и
1.4 Машины для противоэрозионной обработки почвы
<b><i>2. Раздел Машины для внесения минеральных и органических удобрений</i></b>
2.1 Машины для внесения твердых и жидких минеральных удобрений
2.2 Машины для внесения твердых и жидких органических удобрений
<b><i>3. Раздел Машины для химической защиты растений</i></b>
3.1 Машины для протравливания семян
3.2 Машины для внесения пестицидов
<b><i>4. Раздел Посевные и посадочные машины</i></b>
4.1 Машины для посева и посадки сельскохозяйственных культур
4.2 Селекционные сеялки
<b>Модуль №3 Уборочные машины, возделывания и уборки овощных культур, для садоводства и мелиоративные машины</b>
<b><i>1. Раздел Уборочные машины и комбайны</i></b>
1.1 Зерноуборочные комбайны. Переоборудование зерноуборочных комбайнов для уборки других культур
1.2 Машины для уборки картофеля
1.3 Машины для уборки сахарной свеклы
<b><i>2. Раздел Машины и оборудование для послеуборочной обработки зерна</i></b>
2.1 Зерноочистительные машины
2.2 Зерноочистительные агрегаты и зерноочистительно-сушильные комплексы
<b><i>3. Раздел Машины для возделывания и уборки овощных культур и механизации работ в садах</i></b>
3.1 Машины для возделывания и уборки овощных культур
3.2 Машины для механизации работ в садах
<b><i>4. Раздел Мелиоративные машины</i></b>
4.1 Машины для механизации мелиоративных работ
4.2 Машины для орошения
<i>Итоговое занятие по модулям 1, 2, 3</i>

<b>Наименование модулей и разделов дисциплины</b>
<b>Модуль №4 «Эксплуатация машинно-тракторного парка»</b>
<b><i>1. Раздел Основы проектирования технологии и организации механизированных работ и производственных процессов</i></b>
1.1 Технологические и операционно-технологические карты. Комплектование и расчет состава МТА
1.2 Кинематика машинных агрегатов и контроль качества механизированных работ
<b><i>2. Раздел Показатели эффективности использования МТА, транспортных и погрузочно-разгрузочных средств</i></b>
2.1 Производительность МТА и эксплуатационные затраты
2.2 Транспортные и погрузочно-разгрузочные работы и средства и показатели их использования
<b><i>3. Раздел Основы технической эксплуатации МТП</i></b>
3.1 Теоретические основы и система технической эксплуатации МТП
3.2 Методы определения состава и показатели использования МТП
<b>Модуль №5 «Электрификация и автоматизация сельскохозяйственного производства»</b>
<b><i>1. Раздел Основные сведения по электротехнике и автоматике. Электропривод. Электрический нагрев, освещение и облучение</i></b>
1.1 Основные сведения по электротехнике и автоматике.
1.2 Электропривод и электрические аппараты
1.3 Электрическое освещение, облучение, нагрев и электротехнологии
<b><i>2. Раздел Автоматизация производственных процессов</i></b>
2.1 Основные понятия. Виды и системы автоматизации, контроля и сигнализации
2.2 Принципы управления, законы регулирования. Элементы автоматики и их функции.
<i>Итоговое занятие по модулям 4, 5</i>

**V. ОЦЕНКА ЗНАНИЙ И ФОНД ОЦЕНОЧНЫХ СРЕДСТВ ДЛЯ  
ПРОВЕДЕНИЯ ТЕКУЩЕГО КОНТРОЛЯ ЗНАНИЙ И  
ПРОМЕЖУТОЧНОЙ АТТЕСТАЦИИ ОБУЧАЮЩИХСЯ ПО  
ДИСЦИПЛИНЕ**

№ п/п	Наименование рейтингов, модулей и блоков	Формируемые компетенции	Объем учебной работы				Форма контроля знаний	Количество баллов (min)	Количество баллов (max)
			Общая трудоемкость	Лекции	Лаб.-практ. занятия	Самост. работа			
<b>Всего по дисциплине</b>		<b>ОПК-4.1, ОПК-4.2</b>	<b>108</b>	<b>20</b>	<b>20</b>	<b>47,75</b>	<b>Зачет</b>	<b>51</b>	<b>100</b>
<b>I. Рубежный рейтинг</b>							Сумма баллов за модули	<b>31</b>	<b>60</b>
<b>Модуль №1 «Общее устройство тракторов и автомобилей»</b>		<b>ОПК-4.1, ОПК-4.2</b>	<b>12</b>	<b>2</b>	<b>2</b>	<b>8</b>		<b>3</b>	<b>8</b>
1	Общее устройство тракторов и автомобилей.		6	1	2	3	Устный опрос	1	3
2	Трансмиссии, ходовая часть механизмы управления тракторов и автомобилей		4	1	-	3	Устный опрос	1	3
3	.Система освещения и сигнализации		2	-	-	2	Устный опрос	1	2
<b>Модуль №2 «Машины для обработки почвы, внесения удобрений, посева и химической защиты»</b>		<b>ОПК-4.1, ОПК-4.2</b>	<b>26</b>	<b>6</b>	<b>6</b>	<b>14</b>		<b>8</b>	<b>14</b>
1.	Машины и орудия для обработки почвы		8	2	2	4	Устный опрос	2	4
2.	Машины для внесения минеральных и органических удобрений		5	1	1	3	Устный опрос	2	3
3.	Машины для химической защиты растений		5	1	1	3	Устный опрос	2	3
4.	Посевные и посадочные машины		8	2	2	4	Устный опрос	2	4
<b>Модуль №3 Уборочные машины, возделывания и уборки овощных культур, для садоводства и мелиоративные машины</b>		<b>ОПК-4.1, ОПК-4.2</b>	<b>22</b>	<b>6</b>	<b>6</b>	<b>10</b>		<b>8</b>	<b>16</b>
1.	Уборочные машины и комбайны		6	2	2	2	Устный опрос	2	4
2.	Машины и оборудование для		6	2	2	2	Устный опрос	2	4

№ п/п	Наименование рейтингов, модулей и блоков	Формируемые компетенции	Объем учебной работы				Форма контроля знаний	Количество баллов (min)	Количество баллов (max)
			Общая трудоемкость	Лекции	Лаб.-практ. занятия	Самост. работа			
	послеуборочной обработки зерна								
3.	Машины для возделывания и уборки овощных культур и механизации работ в садах		3	1	-	2	Устный опрос	1	2
4	Мелиоративные машины		3	1	-	2	Устный опрос	1	2
Итоговый контроль знаний по темам модулей 1, 2, 3			4	-	2	2	Тестирование, вопросы к зачёту	2	4
<b>Модуль №4 «Эксплуатация машинно-тракторного парка»</b>			<b>ОПК-4.1, ОПК-4.2</b>	<b>16</b>	<b>4</b>	<b>4</b>	<b>8</b>	<b>6</b>	<b>12</b>
1	Основы проектирования технологии и организации механизированных работ и производственных процессов		4	1	-	3	Устный опрос	2	4
2	Показатели эффективности использования МТА, транспортных и погрузочно-разгрузочных средств		5	1	2	2	Устный опрос	2	4
3	Основы технической эксплуатации МТП		7	2	2	3	Устный опрос	2	4
<b>Модуль №5 «Электрификация и автоматизация сельскохозяйственного производства»</b>			<b>ОПК-4.1, ОПК-4.2</b>	<b>11,7</b>	<b>2</b>	<b>2</b>	<b>7,75</b>	<b>6</b>	<b>10</b>
1	Основные сведения по электротехнике и автоматике. Электропривод. Электрический нагрев, освещение и облучение		5	1	1	3	Устный опрос	2	3
2	Автоматизация производственных процессов		3	1	-	2	Устный опрос	2	3
<i>Итоговое занятие по модулям 4, 5</i>			3,75	-	1	2,75	Тестирование, вопросы к зачёту	2	4
<b>II. Творческий рейтинг</b>								<b>2</b>	<b>5</b>
<b>III. Рейтинг творческих качеств</b>								<b>3</b>	<b>10</b>
<b>IV. Рейтинг сформированности прикладных практических требований</b>								+	+
<b>V. Промежуточная аттестация</b>							<b>Зачет</b>	<b>15</b>	<b>25</b>

### 5.2.1. Основные принципы рейтинговой оценки знаний

Оценка знаний по дисциплине осуществляется согласно Положению о балльно-рейтинговой системе оценки обучения в ФГБОУ Белгородского ГАУ.

Уровень развития компетенций оценивается с помощью рейтинговых баллов.

Рейтинги	Характеристика рейтингов	Максимум баллов
Рубежный	Отражает работу студента на протяжении всего периода изучения дисциплины. Определяется суммой баллов, которые студент получит по результатам изучения каждого модуля.	60
Творческий	Результат выполнения студентом индивидуального творческого задания различных уровней сложности, в том числе, участие в различных конференциях и конкурсах на протяжении всего курса изучения дисциплины.	5
Рейтинг личностных качеств	Оценка личностных качеств обучающихся, проявленных ими в процессе реализации дисциплины (модуля) (дисциплинированность, посещаемость учебных занятий, сдача вовремя контрольных мероприятий, ответственность, инициатива и др.)	10
Рейтинг сформированности прикладных практических требований	Оценка результата сформированности практических навыков по дисциплине (модулю), определяемый преподавателем перед началом проведения промежуточной аттестации и оценивается как «зачтено» или «не зачтено».	+
Промежуточная аттестация	Является результатом аттестации на окончательном этапе изучения дисциплины по итогам сдачи зачета или экзамена. Отражает уровень освоения информационно-теоретического компонента в целом и основ практической деятельности в частности.	25
Итоговый рейтинг	Определяется путём суммирования всех рейтингов	100

Итоговая оценка компетенций студента осуществляется путём автоматического перевода баллов общего рейтинга в стандартные оценки:

Не зачтено	Зачтено	Зачтено	Зачтено
менее 51 балла	51-67 баллов	67,1-85 баллов	85,1-100 баллов

### 5.2.2. Критерии оценки знаний студента на зачете

Оценка «зачтено» на зачете определяется на основании следующих критериев:

- студент усвоил взаимосвязь основных понятий дисциплины и их значение для приобретаемой профессии, при этом проявил творческие способности в понимании, изложении и использовании учебно-программного материала;

- студент демонстрирует полное знание учебно-программного материала, успешно выполнил предусмотренные в программе задания, усвоил основную литературу, рекомендованную в программе;

- студент показал систематический характер знаний по дисциплине и способность к их самостоятельному пополнению и обновлению в ходе дальнейшей учебной работы и профессиональной деятельности.

Оценка «не зачтено» на зачете определяется на основании следующих критериев:

- студент допускает грубые ошибки в ответе на зачете и при выполнении заданий, при этом не обладает необходимыми знаниями для их устранения под руководством преподавателя;

- студент демонстрирует проблемы в знаниях основного учебно-программного материала, допускает принципиальные ошибки в выполнении предусмотренных программой заданий;

- студент не может продолжать обучение или приступить к профессиональной деятельности по окончании вуза без дополнительных занятий по соответствующей дисциплине.

**5.3. Фонд оценочных средств. Типовые контрольные задания или иные материалы, необходимые для оценки формируемых компетенций по дисциплине (приложение 1, 2)**

## VI. УЧЕБНО-МЕТОДИЧЕСКОЕ И ИНФОРМАЦИОННОЕ ОБЕСПЕЧЕНИЕ ДИСЦИПЛИНЫ

### 6.1. Основная учебная литература

1. Механизация, электрификация и автоматизация сельскохозяйственного производства. В 2-х ч. Ч. 2 [Электронный ресурс]: учебное пособие для студентов аграрных вузов уровня подготовки "бакалавр" / В. Ф. Ужик [и др.]; Белгородский ГАУ. - Белгород: Белгородский ГАУ, 2016. - 78 с.

[http://lib.belgau.edu.ru/cgi-bin/irbis64r\\_15/cgiirbis\\_64.exe?LNG=&C21COM=F&I21DBN=BOOKS\\_READER&P21DBN=BOOKS&Z21ID=112919165487052312&Image\\_file\\_name=Only\\_in\\_EC%5CMekhanizaciya\\_ehlektrifikaciya\\_i\\_avtomatizaciya\\_sel%27skohozyajs tv%2Eproizvodstva\\_CN1%2Epdf&mfn=50298&FT\\_REQUEST=Механизация%20электрификация%20и%20автоматизация%20сельскохозяйственного%20производства&CODE=308&PAGE=1](http://lib.belgau.edu.ru/cgi-bin/irbis64r_15/cgiirbis_64.exe?LNG=&C21COM=F&I21DBN=BOOKS_READER&P21DBN=BOOKS&Z21ID=112919165487052312&Image_file_name=Only_in_EC%5CMekhanizaciya_ehlektrifikaciya_i_avtomatizaciya_sel%27skohozyajs tv%2Eproizvodstva_CN1%2Epdf&mfn=50298&FT_REQUEST=Механизация%20электрификация%20и%20автоматизация%20сельскохозяйственного%20производства&CODE=308&PAGE=1)

### 6.2. Дополнительная литература

1. Механизация, электрификация и автоматизация сельскохозяйственного производства для бакалавров [Электронный ресурс]: учебное пособие к выполнению практических занятий / А. Н. Макаренко [и др.]; Белгородский ГАУ. – Майский: Белгородский ГАУ, 2016. - 102 с.

[http://lib.belgau.edu.ru/cgi-bin/irbis64r\\_15/cgiirbis\\_64.exe?LNG=&C21COM=F&I21DBN=BOOKS\\_READER&P21DBN=BOOKS&Z21ID=112919165487052312&Image\\_file\\_name=Only\\_in\\_EC%5CMekhanizaciya\\_ehlektrifikaciya\\_i\\_avtomatizaciya%2Epdf&mfn=50300&FT\\_REQUEST=Механизация%20электрификация%20и%20автоматизация%20сельскохозяйственного%20производства&CODE=102&PAGE=1](http://lib.belgau.edu.ru/cgi-bin/irbis64r_15/cgiirbis_64.exe?LNG=&C21COM=F&I21DBN=BOOKS_READER&P21DBN=BOOKS&Z21ID=112919165487052312&Image_file_name=Only_in_EC%5CMekhanizaciya_ehlektrifikaciya_i_avtomatizaciya%2Epdf&mfn=50300&FT_REQUEST=Механизация%20электрификация%20и%20автоматизация%20сельскохозяйственного%20производства&CODE=102&PAGE=1)

#### 6.2.1. Периодические издания

Научно-практический журнал «Механизация сельского хозяйства»

<https://belagromech.by/nauchno-prakticheskij-zhurnal-mehanizatsiya-selskogo-hozyajstva/>

### 6.3. Учебно-методическое обеспечение самостоятельной работы обучающихся по дисциплине

Самостоятельная работа студентов заключается в инициативном поиске информации о наиболее актуальных проблемах, которые имеют большое практическое значение и являются предметом научных дискуссий в рамках изучаемой дисциплины.

Самостоятельная работа планируется в соответствии с календарными планами рабочей программы по дисциплине и в методическом единстве с тематикой учебных аудиторных занятий.

#### 6.3.1. Методические указания по освоению дисциплины



УМК по дисциплине «Механизация, электрификация и автоматизация сельскохозяйственного производства» – Режим доступа: <https://do.belgau.edu.ru> - (логин, пароль)

Вид учебных занятий	Организация деятельности студента
Лекция	Написание конспекта лекций: кратко, схематично, последовательно фиксировать основные положения, выводы, формулировки, обобщения; пометить важные мысли, выделять ключевые слова, термины. Проверка терминов, понятий с помощью энциклопедий, словарей, справочников с выписыванием толкований в тетрадь. Обозначить вопросы, термины, материал, который вызывает трудности, пометить и попытаться найти ответ в рекомендуемой литературе. Если самостоятельно не удастся разобраться в материале, необходимо сформулировать вопрос и задать преподавателю на консультации, на практическом занятии. Уделить внимание следующим понятиям ( <i>перечисление понятий</i> ) и др.
Лабораторно-практические занятия	Проработка рабочей программы, уделяя особое внимание целям и задачам структуре и содержанию дисциплины. Конспектирование источников. Работа с конспектом лекций, подготовка ответов к контрольным вопросам, просмотр рекомендуемой литературы, работа с текстом. Прослушивание аудио- и видеозаписей по заданной теме, решение расчетно-графических заданий, решение задач по алгоритму и др.
Самостоятельная работа	Знакомство с основной и дополнительной литературой, включая справочные издания, зарубежные источники, конспект основных положений, терминов, сведений, требующих для запоминания и являющихся основополагающими в этой теме. Составление аннотаций к прочитанным литературным источникам и др.
Подготовка к зачету	При подготовке к зачету необходимо ориентироваться на конспекты лекций, рекомендуемую литературу и др.

### 6.3.2 Видеоматериалы

Каталог учебных видеоматериалов на официальном сайте ФГБОУ ВО Белгородский ГАУ – Режим доступа:

<http://www.bsaa.edu.ru/InfResource/library/video/mehanizatsiya.php>

### 6.4. Ресурсы информационно-телекоммуникационной сети «Интернет», современные профессиональные базы данных, информационные справочные системы

Электронные ресурсы свободного доступа	
<a href="http://elibrary.ru/defaultx.asp">http://elibrary.ru/defaultx.asp</a>	Всероссийский институт научной и технической информации
<a href="http://www2.viniti.ru">http://www2.viniti.ru</a>	Научная электронная библиотека
<a href="http://www.fasi.gov.ru/">http://www.fasi.gov.ru/</a>	Федеральное агентство по науке и инновациям.
<a href="http://www.mcx.ru/">http://www.mcx.ru/</a>	Министерство сельского хозяйства РФ
<a href="http://www.agro.ru/news/main.aspx">http://www.agro.ru/news/main.aspx</a>	Агропромышленный комплекс.

	Новости агротехники, агрохимии, животноводства, растениеводства, переработки сельхозпродукции и т.д. Отраслевая доска объявлений. Календарь выставок. Блоги.
<a href="http://www.iqlib.ru/">http://www.iqlib.ru/</a>	Электронно - библиотечная система, образовательные и просветительские издания.
<a href="http://www.scirus.com/">http://www.scirus.com/</a>	Научная поисковая система Scirus, предназначенная для поиска научной информации в научных журналах, персональных страницах ученых, сайтов университетов на английском и русском языках.
<a href="http://www.scintific.narod.ru/">http://www.scintific.narod.ru/</a>	Научные поисковые системы: каталог научных ресурсов, ссылки на специализированные научные поисковые системы, электронные архивы, средства поиска статей и ссылок.
<a href="http://www.ras.ru/">http://www.ras.ru/</a>	Российская Академия наук: структура РАН; инновационная и научная деятельность; новости, объявления, пресса.
<a href="http://nature.web.ru/">http://nature.web.ru/</a>	Российская Научная Сеть: информационная система, нацеленная на доступ к научной, научно-популярной и образовательной информации.
<a href="http://www.extech.ru/library/spravo/gnti/">http://www.extech.ru/library/spravo/gnti/</a>	Государственный рубрикатор научно-технической информации (ГРНТИ) - универсальная классификационная система областей знаний по научно-технической информации в России и государствах СНГ.
<a href="http://www.cnsnb.ru/">http://www.cnsnb.ru/</a>	Центральная научная сельскохозяйственная библиотека
<a href="http://www.agroportal.ru">http://www.agroportal.ru</a>	<a href="#">АГРОПОРТАЛ. Информационно-поисковая система АПК.</a>
<a href="http://www.rsl.ru">http://www.rsl.ru</a>	Российская государственная библиотека
<a href="http://www.edu.ru">http://www.edu.ru</a>	Российское образование. Федеральный портал

<a href="http://n-t.ru/">http://n-t.ru/</a>	Электронная библиотека «Наука и техника»: книги, статьи из журналов, биографии.
<a href="http://www.nauki-online.ru/">http://www.nauki-online.ru/</a>	Науки, научные исследования и современные технологии
<a href="http://www.aonb.ru/iatp/guide/library.html">http://www.aonb.ru/iatp/guide/library.html</a>	Полнотекстовые электронные библиотеки
Ресурсы ФГБОУ ВО Белгородский ГАУ	
<a href="http://lib.belgau.edu.ru">http://lib.belgau.edu.ru</a>	Электронные ресурсы библиотеки ФГБОУ ВО Белгородский ГАУ
<a href="http://ebs.rgazu.ru/">http://ebs.rgazu.ru/</a>	Электронно-библиотечная система (ЭБС) "AgriLib"
<a href="http://znanium.com/">http://znanium.com/</a>	ЭБС «ZNANIUM.COM»
<a href="http://e.lanbook.com/books/">http://e.lanbook.com/books/</a>	Электронно-библиотечная система издательства «Лань»
<a href="http://www.garant.ru/">http://www.garant.ru/</a>	Информационное правовое обеспечение «Гарант» (для учебного процесса)
<a href="http://www.consultant.ru">http://www.consultant.ru</a>	СПС Консультант Плюс: Версия Проф
<a href="http://www2.viniti.ru/">http://www2.viniti.ru/</a>	Полнотекстовая база данных «Сельскохозяйственная библиотека знаний» - БД ВИНТИ РАН
<a href="http://window.edu.ru/catalog/">http://window.edu.ru/catalog/</a>	Информационная система «Единое окно доступа к информационным ресурсам»

## **VII. МАТЕРИАЛЬНО-ТЕХНИЧЕСКОЕ ОБЕСПЕЧЕНИЕ ДИСЦИПЛИНЫ**

### **7.1. Помещения, укомплектованные специализированной мебелью, оснащенные оборудованием и техническими средствами обучения, служащими для представления учебной информации большой аудитории**

Для преподавания дисциплины используются:

- учебная аудитория №26Т лекционного типа, оснащенная техническими средствами обучения для представления учебной информации, ул. Студенческая 2 (*Специализированная мебель, мультимедийный проектор, экран проектора, компьютер в сборе, аудиосистема (колонки), доска.*)

- учебная аудитория №23Т для проведения занятий семинарского типа, групповых и индивидуальных консультаций, текущей и промежуточной аттестации, ул. Студенческая 2 (*Специализированная мебель, доска магнитно-маркерная, мультимедийное оборудование; набор демонстрационного оборудования: Корпус плуга на подставке (натурный образец); Схема управления опрыскивателями компании «Jacto». ЗАО «Агриматко» (стенд); Выкапывающая вилка РКС-6 (натурный образец); Корнезаборник РКС-6 (натурный образец); Пневматический высевающий аппарат Challenger (натурный образец с приводом); Секция культиватора КРН-4,2 (натурный образец); Туковысевающий аппарат АД-2 (натурный образец); Сошниковая секция с однодисковым сошником сеялки John Deer; Дисковый нож (натурный образец); Предплужник (натурный образец); Стойка дисковой бороны Rubin Letken без диска (натурный образец); Стойка культиватора КПЭ-3,8 без лапы (натурный образец); Лапы культиваторов (натурные образцы); Секция легкой зубовой бороны (натурный образец); Секция бороны ВНИИСП (натурный образец 3 зуба); Арычник-бороздорез (натурный образец); Гидронасос Jacto JP-150 в разрезе (натурный образец); Зерноуборочный комбайн «ДОН-1500Б» (стенд с комплектом из 10-ти плакатов); Зерноуборочный комбайн «Вектор» (стенд с комплектом из 10-ти плакатов); Комплект плакатов из 247 шт.)*

- учебная аудитория №14Т для проведения занятий семинарского типа, групповых и индивидуальных консультаций, текущей и промежуточной аттестации, ул. Студенческая 2 . Специализированная мебель, доска магнитно-маркерная, мультимедийное оборудование; комплект плакатов, с возможностью подключения сети «Интернет» и обеспечением доступа в электронную образовательную среду организации.

- учебная аудитория для самостоятельной работы № 501. Специализированная мебель, доска настенная, компьютеры Gigabyte GA 945 GSM-S2 Intel Pentium 4. Windows 7, Microsoft office 2010 standard, Антивирус Kaspersky Endpoint security стандартный

- Помещение для самостоятельной работы обучающихся (читальный зал библиотеки), ул. Студенческая 5 (*Специализированная мебель, компьютерная техника с возможностью подключения сети «Интернет» и*

обеспечением доступа в электронную образовательную среду организации).

- **7.2. Комплект лицензионного и свободно распространяемого программного обеспечения, в том числе отечественного производства**

Виды помещений	Оборудование
<p>Учебная аудитория для проведения занятий лекционного типа № 26 Т Ул. Студенческая, 2</p>	<p>MS Windows WinStrtr 7 Acdmc Legalization RUS OPL NL. Договор №180 от 12.02.2011. Срок действия лицензии – бессрочно. MS Office Std 2010 RUS OPL NL Acdmc. Договор №180 от 12.02.2011. Срок действия лицензии – бессрочно. Anti-virus Kaspersky Endpoint Security для бизнеса (Сублицензионный договор №42 от 06.12.2019) - 522 лицензия. Срок действия лицензии по 01.01.2021</p>
<p>Учебная аудитория для проведения занятий семинарского типа, групповых и индивидуальных консультаций, текущего контроля и промежуточной аттестации 14Т, №. 23Т, (лаборатории) Ул. Студенческая, 2</p>	<p>MS Windows WinStrtr 7 Acdmc Legalization RUS OPL NL. Договор №180 от 12.02.2011. Срок действия лицензии – бессрочно. MS Office Std 2010 RUS OPL NL Acdmc. Договор №180 от 12.02.2011. Срок действия лицензии – бессрочно. Anti-virus Kaspersky Endpoint Security для бизнеса (Сублицензионный договор №42 от 06.12.2019) - 522 лицензия. Срок действия лицензии по 01.01.2021</p>
<p>Помещения для самостоятельной работы обучающихся с возможностью подключения к Интернету и обеспечением доступа в электронную информационно-образовательную среду Белгородского ГАУ (читальные залы библиотеки)</p>	<p>Microsoft Imagine Premium Electronic Software Delivery. Сублицензионный договор №937/18 на передачу неисключительных прав от 16.11.2018. Срок действия лицензии- бессрочно. MS Office Std 2010 RUS OPL NL Acdmc. Договор №180 от 12.02.2011. Срок действия лицензии – бессрочно. Anti-virus Kaspersky Endpoint Security для бизнеса (Сублицензионный договор №42 от 06.12.2019) - 522 лицензия. Срок действия лицензии по 01.01.2021. Информационно правовое обеспечение "Гарант" (для учебного процесса). Договор №ЭПС-12-119 от 01.09.2012. Срок действия - бессрочно. СПС КонсультантПлюс: Версия Проф. Консультант Финансист. КонсультантПлюс: Консультации для бюджетных организаций. Договор от 01.01.2017. Срок действия - бессрочно. RHVoice-v0.4-a2 синтезатор речи Программа Valabolka (portable) для чтения вслух текстовых файлов. Программа экранного доступа NDVA</p>

### **7.3. Электронные библиотечные системы и электронная информационно-образовательная среда**

- – ЭБС «ZNANIUM.COM», договор на оказание услуг № 0326100001919000019 с Обществом с ограниченной ответственностью «ЗНАНИУМ» от 11.12.2019
- – ЭБС «AgriLib», лицензионный договор №ПДД 3/15 на предоставление доступа к электронно-библиотечной системе ФГБОУ ВПО РГАЗУ от 15.01.2015
- – ЭБС «Лань», договор №27 с Обществом с ограниченной ответственностью «Издательство Лань» от 03.09.2019
- – ЭБС «Рукопт», договор №ДС-284 от 15.01.2016 с открытым акционерным обществом «ЦКБ» БИБКОМ», с обществом с ограниченной ответственностью «Агентство «Книга-Сервис»

## **VIII. ОСОБЕННОСТИ ОСВОЕНИЯ ДИСЦИПЛИНЫ (МОДУЛЯ) ДЛЯ ИНВАЛИДОВ И ЛИЦ С ОГРАНИЧЕННЫМИ ВОЗМОЖНОСТЯМИ ЗДОРОВЬЯ**

В случае обучения в университете инвалидов и лиц с ограниченными возможностями здоровья учитываются особенности психофизического развития, индивидуальные возможности и состояние здоровья таких обучающихся.

Образование обучающихся из числа инвалидов и лиц с ограниченными возможностями здоровья может быть организовано как совместно с другими обучающимися, так и в отдельных группах. Обучающиеся из числа лиц с ограниченными возможностями здоровья обеспечены печатными и (или) электронными образовательными ресурсами в формах, адаптированных к ограничениям их здоровья. Обучение инвалидов осуществляется также в соответствии с индивидуальной программой реабилитации инвалида (при наличии).

Для лиц с ограниченными возможностями здоровья по слуху возможно предоставление учебной информации в визуальной форме (краткий конспект лекций; тексты заданий). На аудиторных занятиях допускается присутствие ассистента, а также сурдопереводчиков и (или) тифлосурдопереводчиков. Текущий контроль успеваемости осуществляется в письменной форме: обучающийся письменно отвечает на вопросы, письменно выполняет практические задания. Доклад (реферат) также может быть представлен в письменной форме, при этом требования к содержанию остаются теми же, а требования к качеству изложения материала (понятность, качество речи, взаимодействие с аудиторией и т. д.) заменяются на соответствующие требования, предъявляемые к письменным работам (качество оформления текста и списка литературы, грамотность, наличие иллюстрационных материалов и т.д.). Промежуточная аттестация для лиц с нарушениями слуха проводится в письменной форме, при этом используются общие крите-

рии оценивания. При необходимости время подготовки к ответу может быть увеличено.

Для лиц с ограниченными возможностями здоровья по зрению университетом обеспечивается выпуск и использование на учебных занятиях альтернативных форматов печатных материалов (крупный шрифт или аудиофайлы) а также обеспечивает обучающихся надлежащими звуковыми средствами воспроизведения информации (диктофонов и т.д.). Допускается присутствие ассистента, оказывающего обучающемуся необходимую техническую помощь. Текущий контроль успеваемости осуществляется в устной форме. При проведении промежуточной аттестации для лиц с нарушением зрения тестирование может быть заменено на устное собеседование по вопросам.

Для лиц с ограниченными возможностями здоровья, имеющих нарушения опорно- двигательного аппарата материально-технические условия университета обеспечивают возможность беспрепятственного доступа обучающихся в учебные помещения, а также пребывания в них (наличие пандусов, поручней, расширенных дверных проемов, лифтов; наличие специальных кресел и других приспособлений). На аудиторных занятиях, а также при проведении процедур текущего контроля успеваемости и промежуточной аттестации лицам с ограниченными возможностями здоровья, имеющим нарушения опорно-двигательного аппарата могут быть предоставлены необходимые технические средства (персональный компьютер, ноутбук или другой гаджет); допускается присутствие ассистента (ассистентов), оказывающего обучающимся необходимую техническую помощь (занять рабочее место, передвигаться по аудитории, прочитывать задание, оформить ответ, общаться с преподавателем).

## VIII. ПРИЛОЖЕНИЯ

Приложение 1

**СВЕДЕНИЯ О ДОПОЛНЕНИИ И ИЗМЕНЕНИИ  
РАБОЧЕЙ ПРОГРАММЫ ДИСЦИПЛИНЫ  
НА 20 / 20 УЧЕБНЫЙ ГОД**

**Механизация, электрификация и автоматизация  
сельскохозяйственного производства**

дисциплина (модуль)

21.03.04 «Агрономия»

профиль – «Технологии производства продукции растениеводства»

направление подготовки/специальность

**ДОПОЛНЕНО** (с указанием раздела РПД)

**ИЗМЕНЕНО** (с указанием раздела РПД)

**УДАЛЕНО** (с указанием раздела РПД)

Реквизиты протоколов заседаний кафедр, на которых пересматривалась программа

Кафедра машин и оборудования в агробизнесе	Кафедра земледелия, агрохимии и экологии
от _____ № _____ Дата	от _____ № _____ дата

Методическая комиссия агрономического факультета

«\_\_» \_\_\_\_\_ 202\_ года, протокол № \_\_\_\_\_

Председатель методкомиссии \_\_\_\_\_ Оразаева И.В.

Декан экономического факультета

Акиньшин А.В.

«\_\_» \_\_\_\_\_ 202\_ г



**МИНИСТЕРСТВО СЕЛЬСКОГО ХОЗЯЙСТВА РОССИЙСКОЙ ФЕДЕРАЦИИ**

**ФЕДЕРАЛЬНОЕ ГОСУДАРСТВЕННОЕ БЮДЖЕТНОЕ  
ОБРАЗОВАТЕЛЬНОЕ УЧРЕЖДЕНИЕ ВЫСШЕГО ОБРАЗОВАНИЯ  
«БЕЛГОРОДСКИЙ ГОСУДАРСТВЕННЫЙ АГРАРНЫЙ УНИВЕРСИТЕТ  
имени В.Я.ГОРИНА»**

**ФОНД ОЦЕНОЧНЫХ СРЕДСТВ  
для проведения промежуточной аттестации обучающихся**

по дисциплине (модулю) **Механизация, электрификация и автоматизация  
сельскохозяйственного производства**

Направление подготовки: 35.03.04 Агрономия

Направленность (профиль): Технологии производства продукции  
растениеводства

Квалификация: бакалавр

Год начала подготовки: \_\_\_\_\_

Майский, 202\_

**1. Перечень компетенций, соотнесенных с индикаторами достижения компетенций, с указанием этапов их формирования в процессе освоения образовательной программы**

Код контролируемой компетенции	Формулировка контролируемой компетенции	Индикаторы достижения компетенции	Этап (уровень) освоения компетенции	Планируемые результаты обучения	Наименование модулей и (или) разделов дисциплины	Наименование оценочного средства	
						Текущий контроль	Промежуточная аттестация
ОПК-4	Способен реализовывать современные технологии и обосновывать их применение в профессиональной деятельности	ОПК-4.1 Использует материалы почвенных и агрохимических исследований, прогнозы развития вредителей и болезней, справочные материалы для разработки элементов системы земледелия и технологий возделывания сельскохозяйственных культур	Первый этап (пороговой уровень)	<b>знать:</b> устройство и технологические процессы работы узлов и агрегатов тракторов, с/х машин для механизированных работ, вопросы автоматизации с/х производства для разработки элементов системы земледелия и технологий возделывания сельскохозяйственных культур	Модуль №1 «Общее устройство тракторов и автомобилей»	Устный опрос	Тестирование, ситуационные задачи
					Модуль №2 «Машины для обработки почвы, внесения удобрений, посева и химической защиты»		

					Модуль №3 «Уборочные машины, возделывания и уборки овощных культур, для садоводства и мелиоративные машины»	Устный опрос	Тестирование, ситуационные задачи
					Модуль №4 «Эксплуатация машинно-тракторного парка»	Устный опрос	Тестирование, ситуационные задачи
					Модуль №5 «Электрификация и автоматизация сельскохозяйственного производства»		
			Второй этап (продвинутый уровень)	<b>уметь:</b> обнаруживать неисправности в работе машин и технологических комплексов, настраивать машины и технологические комплексы на заданный режим работы для разработки элементов системы земледелия и технологий	Модуль №1 «Общее устройство тракторов и автомобилей»	Устный опрос	Тестирование, ситуационные задачи
					Модуль №2 «Машины для обработки почвы, внесения удобрений,	Устный опрос	Тестирование, ситуационные задачи

				возделывания сельскохозяйственных культур	посева и химической защиты»		
					Модуль №3 «Уборочные машины, возделывания и уборки овощных культур, для садоводства и мелиоративные машины»	Устный опрос	Тестирование, ситуационные задачи
					Модуль №4 «Эксплуатация машинно-тракторного парка»	Устный опрос	Тестирование, ситуационные задачи
					Модуль №5 «Электрификация и автоматизация сельскохозяйственного производства»	Устный опрос	Тестирование, ситуационные задачи
			Третий этап (высокий уровень)	<b>владеть:</b> способностью использовать методы и навыки в современных технологиях и технических средствах механизации и автоматизации с/х производства для разработки элементов системы земледелия и	Модуль №1 «Общее устройство тракторов и автомобилей»	Устный опрос	Тестирование, ситуационные задачи
					Модуль №2 «Машины для обработки почвы, внесения удобрений, посева и химической защиты»	Устный опрос	Тестирование, ситуационные задачи

				технологий возделывания сельскохозяйственных культур	Модуль №3 «Уборочные машины, возделывания и уборки овощных культур, для садоводства и мелиоративные машины»	Устный опрос	Тестирование, ситуационные задачи
					Модуль №4 «Эксплуатация машинно-тракторного парка»	Устный опрос	Тестирование, ситуационные задачи
					Модуль №5 «Электрификация и автоматизация сельскохозяйственного производства»	Устный опрос	Тестирование, ситуационные задачи
		<b>ОПК-4.2</b> Обосновывает элементы системы земледелия и технологии возделывания сельскохозяйственных культур применительно к почвенно-климатическим условиям с учетом агро-	Первый этап (пороговой уровень)	<b>знать:</b> современные энергосберегающие технологии сельскохозяйственного производства; устройство, рабочие характеристики, методы выбора сельскохозяйственных машин для обоснования элементов систем земледелия и технологий возделывания сельскохозяйственных культур применительно к поч-	Модуль №1 «Общее устройство тракторов и автомобилей»	Устный опрос	Тестирование, ситуационные задачи
					Модуль №2 «Машины для обработки почвы, внесения удобрений, посева и химической защиты»	Устный опрос	Тестирование, ситуационные задачи
					Модуль №3 «Уборочные машины, возделывания и уборки овощных культур,	Устный опрос	Тестирование, ситуационные задачи

		ландшафтной характеристи- ки территории		венно-климатическим условиям с учетом агрорландшафтной ха- рактеристики терри- тории;	для садоводства и мелиоративные машины»		
					Модуль №4 «Эксплуатация машинно- тракторного пар- ка»	Устный опрос	Тестирование, си- туационные задачи
					Модуль №5 «Электрификация и автоматизация сельскохозяй- ственного произ- водства»		
			Второй этап (продвинутый уровень)	<b>уметь:</b> обнаруживать неисправности в рабо- те сельскохозяйствен- ных машин и орудий; настраивать с/х ма- шины и технологиче- ские комплексы на заданный режим ра- боты; самостоятельно осваивать конструк- ции и рабочие процес- сы новых сельскохо- зяйственных машин и технологических ком- плексов для обосно- вания элементов си- стем земледелия и технологий возделы-	Модуль №1 «Об- щее устройство тракторов и авто- мобилей»	Устный опрос	Тестирование, си- туационные задачи
					Модуль №2 «Ма- шины для обра- ботки почвы, вне- сения удобрений, посева и химиче- ской защиты»	Устный опрос	Тестирование, си- туационные задачи
					Модуль №3 «Уборочные ма- шины, возделыва- ния и уборки овощных культур, для садоводства и мелиоративные машины»	Устный опрос	Тестирование, си- туационные задачи

				вания сельскохозяйственных культур применительно к почвенно-климатическим условиям с учетом агроландшафтной характеристики территории;	Модуль №4 «Эксплуатация машинно-тракторного парка»	Устный опрос	Тестирование, ситуационные задачи
					Модуль №5 «Электрификация и автоматизация сельскохозяйственного производства»	Устный опрос	Тестирование, ситуационные задачи
			Третий этап (высокий уровень)	<b>владеть:</b> методами и навыками самостоятельного выбора и оценки энергосберегающих технологий и машин; решения задач, связанных с выбором и оценкой машин и оборудования для обоснования элементов систем земледелия и технологий возделывания сельскохозяйственных культур применительно к почвенно-климатическим условиям с учетом агроландшафтной характеристики территории	Модуль №1 «Общее устройство тракторов и автомобилей»	Устный опрос	Тестирование, ситуационные задачи
					Модуль №2 «Машины для обработки почвы, внесения удобрений, посева и химической защиты»	Устный опрос	Тестирование, ситуационные задачи
					Модуль №3 «Уборочные машины, возделывания и уборки овощных культур, для садоводства и мелиоративные машины»	Устный опрос	Тестирование, ситуационные задачи
					Модуль №4 «Эксплуатация машинно-тракторного парка»	Устный опрос	Тестирование, ситуационные задачи

					Модуль №5 «Электрификация и автоматизация сельскохозяй- ственного произ- водства»	Устный опрос	Тестирование, си- туационные задачи
--	--	--	--	--	--	--------------	--



## 2. Описание показателей и критериев оценивания компетенций на различных этапах их формирования, описание шкал оценивания

Компетенция	Планируемые результаты обучения, соотнесенные с индикаторами достижения компетенции (показатели достижения заданного уровня компетенции)	Этапы (уровни) и критерии оценивания результатов обучения, шкалы оценивания			
		Компетентность не сформирована	Пороговый уровень компетентности	Продвинутый уровень компетентности	Высокий уровень
		не зачтено	зачтено	зачтено	зачтено
<b>ОПК-4</b> Способен реализовывать современные технологии и обосновывать их применение в профессиональной деятельности	<b>ОПК-4.1</b> Использует материалы почвенных и агрохимических исследований, прогнозы развития вредителей и болезней, справочные материалы для разработки элементов системы земледелия и технологий возделывания сельскохозяйственных культур	Не способен использовать материалы исследований, прогнозы развития вредителей и болезней, справочные материалы для разработки элементов системы земледелия и технологий возделывания сельскохозяйственных культур	Частично способен использовать материалы исследований, прогнозы развития вредителей и болезней, справочные материалы для разработки элементов системы земледелия и технологий возделывания сельскохозяйственных культур	Владеет способностью использовать материалы исследований, прогнозы развития вредителей и болезней, справочные материалы для разработки элементов системы земледелия и технологий возделывания сельскохозяйственных культур	Свободно использует материалы исследований, прогнозы развития вредителей и болезней, справочные материалы для разработки элементов системы земледелия и технологий возделывания сельскохозяйственных культур
		<b>знать:</b> устройство и технологические процессы работы узлов и агрегатов тракторов, с/х машин для механизированных работ, вопросы автоматизации с/х производства	Не знает устройство и технологические процессы работы узлов и агрегатов тракторов, с/х машин для	Частично знает устройство и технологические процессы работы узлов и агрегатов тракто-	Знает устройство и технологические процессы работы узлов и агрега-

Компетенция	Планируемые результаты обучения, соотнесенные с индикаторами достижения компетенции (показатели достижения заданного уровня компетенции)	Этапы (уровни) и критерии оценивания результатов обучения, шкалы оценивания			
		Компетентность не сформирована	Пороговый уровень компетентности	Продвинутый уровень компетентности	Высокий уровень
		не зачтено	зачтено	зачтено	зачтено
	для разработки элементов системы земледелия и технологий возделывания сельскохозяйственных культур	механизированных работ, вопросы автоматизации с/х производства для разработки элементов системы земледелия и технологий возделывания сельскохозяйственных культур	ров, с/х машин для механизированных работ, вопросы автоматизации с/х производства для разработки элементов системы земледелия и технологий возделывания сельскохозяйственных культур	тов тракторов, с/х машин для механизированных работ, вопросы автоматизации с/х производства для разработки элементов системы земледелия и технологий возделывания сельскохозяйственных культур	узлов и агрегатов тракторов, с/х машин для механизированных работ, вопросы автоматизации с/х производства для разработки элементов системы земледелия и технологий возделывания сельскохозяйственных культур
	<b>уметь:</b> обнаруживать неисправности в работе машин и технологических комплексов, настраивать машины и технологические комплексы на заданный режим работы для разработки элементов системы земледелия и технологий возделывания сельскохозяйственных культур	Не умеет обнаруживать неисправности в работе машин и технологических комплексов, настраивать машины и технологические комплексы на заданный режим работы для разработки элементов системы зем-	Частично умеет обнаруживать неисправности в работе машин и технологических комплексов, настраивать машины и технологические комплексы на заданный режим работы для разработки	Умеет обнаруживать обнаруживать неисправности в работе машин и технологических комплексов, настраивать машины и технологические комплексы на за-	Самостоятельно способен обнаруживать неисправности в работе машин и технологических комплексов, настраивать машины и технологические комплексы на за-

Компетенция	Планируемые результаты обучения, соотнесенные с индикаторами достижения компетенции (показатели достижения заданного уровня компетенции)	Этапы (уровни) и критерии оценивания результатов обучения, шкалы оценивания			
		Компетентность не сформирована	Пороговый уровень компетентности	Продвинутый уровень компетентности	Высокий уровень
		не зачтено	зачтено	зачтено	зачтено
	леделия и технологий возделывания сельскохозяйственных культур	элементов системы земледелия и технологий возделывания сельскохозяйственных культур	данный режим работы для разработки элементов системы земледелия и технологий возделывания сельскохозяйственных культур	данный режим работы для разработки элементов системы земледелия и технологий возделывания сельскохозяйственных культур	
	<b>владеть:</b> способностью использовать методы и навыки в современных технологиях и технических средствах механизации и автоматизации с/х производства для разработки элементов системы земледелия и технологий возделывания сельскохозяйственных культур	Не владеет способностью использовать методы и навыки в современных технологиях и технических средствах механизации и автоматизации с/х производства для разработки элементов системы земледелия и технологий возделывания сельскохозяйственных культур	Частично владеет способностью использовать методы и навыки в современных технологиях и технических средствах механизации и автоматизации с/х производства для разработки элементов системы земледелия и технологий возделывания сельскохозяйственных	Владеет способностью использовать методы и навыки в современных технологиях и технических средствах механизации и автоматизации с/х производства для разработки элементов системы земледелия и техноло-	Свободно владеет способностью использовать методы и навыки в современных технологиях и технических средствах механизации и автоматизации с/х производства для разработки элементов системы земледелия и техноло-

Компетенция	Планируемые результаты обучения, соотнесенные с индикаторами достижения компетенции (показатели достижения заданного уровня компетенции)	Этапы (уровни) и критерии оценивания результатов обучения, шкалы оценивания			
		Компетентность не сформирована	Пороговый уровень компетентности	Продвинутый уровень компетентности	Высокий уровень
		не зачтено	зачтено	зачтено	зачтено
			культур	гий возделывания сельскохозяйственных культур	гий возделывания сельскохозяйственных культур
	<b>ОПК-4.2</b> Обосновывает элементы системы земледелия и технологии возделывания сельскохозяйственных культур применительно к почвенно-климатическим условиям с учетом агроландшафтной характеристики территории	Не способен обосновывать элементы системы земледелия и технологии возделывания сельскохозяйственных культур применительно к почвенно-климатическим условиям с учетом агроландшафтной характеристики территории	Частично способен обосновывать элементы системы земледелия и технологии возделывания сельскохозяйственных культур применительно к почвенно-климатическим условиям с учетом агроландшафтной характеристики территории	Владеет способностью обосновывать элементы системы земледелия и технологии возделывания сельскохозяйственных культур применительно к почвенно-климатическим условиям с учетом агроландшафтной характеристики территории	Свободно владеет способностью обосновывать элементы системы земледелия и технологии возделывания сельскохозяйственных культур применительно к почвенно-климатическим условиям с учетом агроландшафтной характеристики территории
	<b>знать:</b> современные энергосберегающие технологии сельскохозяйственного производства; устройство, рабочие характеристики, методы выбора сельскохозяйственных	Не знает современные энергосберегающие технологии сельскохозяйственного производства;	Частично знает современные энергосберегающие технологии сельскохозяйственного про-	Знает современные энергосберегающие технологии сельско-	Знает и аргументирует современные энергосберегающие технологии

Компетенция	Планируемые результаты обучения, соотнесенные с индикаторами достижения компетенции (показатели достижения заданного уровня компетенции)	Этапы (уровни) и критерии оценивания результатов обучения, шкалы оценивания			
		Компетентность не сформирована	Пороговый уровень компетентности	Продвинутый уровень компетентности	Высокий уровень
		не зачтено	зачтено	зачтено	зачтено
	машин для обоснования элементов систем земледелия и технологий возделывания сельскохозяйственных культур применительно к почвенно-климатическим условиям с учетом агроландшафтной характеристики территории;	устройство, рабочие характеристики, методы выбора сельскохозяйственных машин для обоснования элементов систем земледелия и технологий возделывания сельскохозяйственных культур применительно к почвенно-климатическим условиям с учетом агроландшафтной характеристики территории;	изводства; устройство, рабочие характеристики, методы выбора сельскохозяйственных машин для обоснования элементов систем земледелия и технологий возделывания сельскохозяйственных культур применительно к почвенно-климатическим условиям с учетом агроландшафтной характеристики территории;	ного производства; устройство, рабочие характеристики, методы выбора сельскохозяйственных машин для обоснования элементов систем земледелия и технологий возделывания сельскохозяйственных культур применительно к почвенно-климатическим условиям с учетом агроландшафтной характеристики территории;	сельскохозяйственного производства; устройство, рабочие характеристики, методы выбора сельскохозяйственных машин для обоснования элементов систем земледелия и технологий возделывания сельскохозяйственных культур применительно к почвенно-климатическим условиям с учетом агроландшафтной характеристики территории;
	<b>уметь:</b> обнаруживать неисправно-	Не умеет обнаружи-	Частично умеет об-	Умеет обнару-	Самостоятельно

Компетенция	Планируемые результаты обучения, соотнесенные с индикаторами достижения компетенции (показатели достижения заданного уровня компетенции)	Этапы (уровни) и критерии оценивания результатов обучения, шкалы оценивания			
		Компетентность не сформирована	Пороговый уровень компетентности	Продвинутый уровень компетентности	Высокий уровень
		не зачтено	зачтено	зачтено	зачтено
	сти в работе сельскохозяйственных машин и орудий; настраивать с/х машины и технологические комплексы на заданный режим работы; самостоятельно осваивать конструкции и рабочие процессы новых сельскохозяйственных машин и технологических комплексов для обоснования элементов систем земледелия и технологий возделывания сельскохозяйственных культур применительно к почвенно-климатическим условиям с учетом агроландшафтной характеристики территории;	вать неисправности в работе сельскохозяйственных машин и орудий; настраивать с/х машины и технологические комплексы на заданный режим работы; самостоятельно осваивать конструкции и рабочие процессы новых сельскохозяйственных машин и технологических комплексов для обоснования элементов систем земледелия и технологий возделывания сельскохозяйственных культур применительно к почвенно-климатическим условиям с учетом агроландшафтной характеристики территории;	наруживать неисправности в работе сельскохозяйственных машин и орудий; настраивать с/х машины и технологические комплексы на заданный режим работы; самостоятельно осваивать конструкции и рабочие процессы новых сельскохозяйственных машин и технологических комплексов для обоснования элементов систем земледелия и технологий возделывания сельскохозяйственных культур применительно к почвенно-климатическим условиям с учетом агроландшафтной	живать неисправности в работе сельскохозяйственных машин и орудий; настраивать с/х машины и технологические комплексы на заданный режим работы; самостоятельно осваивать конструкции и рабочие процессы новых сельскохозяйственных машин и технологических комплексов для обоснования элементов систем земледелия и технологий возделывания сельскохозяйственных культур примени-	способен обнаруживать неисправности в работе сельскохозяйственных машин и орудий; настраивать с/х машины и технологические комплексы на заданный режим работы; самостоятельно осваивать конструкции и рабочие процессы новых сельскохозяйственных машин и технологических комплексов для обоснования элементов систем земледелия и технологий возделывания сельскохозяйственных культур

Компетенция	Планируемые результаты обучения, соотнесенные с индикаторами достижения компетенции (показатели достижения заданного уровня компетенции)	Этапы (уровни) и критерии оценивания результатов обучения, шкалы оценивания			
		Компетентность не сформирована	Пороговый уровень компетентности	Продвинутый уровень компетентности	Высокий уровень
		не зачтено	зачтено	зачтено	зачтено
			характеристики территории;	тельно к почвенно-климатическим условиям с учетом агроландшафтной характеристики территории;	тур применительно к почвенно-климатическим условиям с учетом агроландшафтной характеристики территории;
	<b>владеть:</b> методами и навыками самостоятельного выбора и оценки энергосберегающих технологий и машин; решения задач, связанных с выбором и оценкой машин и оборудования для обоснования элементов систем земледелия и технологий возделывания сельскохозяйственных культур применительно к почвенно-климатическим условиям с учетом агроландшафтной характеристики территории	Не владеет методами и навыками самостоятельного выбора и оценки энергосберегающих технологий и машин; решения задач, связанных с выбором и оценкой машин и оборудования для обоснования элементов систем земледелия и технологий возделывания сельскохозяйственных культур применительно к почвенно-климатическим условиям с учетом	Частично владеет методами и навыками самостоятельного выбора и оценки энергосберегающих технологий и машин; решения задач, связанных с выбором и оценкой машин и оборудования для обоснования элементов систем земледелия и технологий возделывания сельскохозяйственн	Владеет методами и навыками самостоятельного выбора и оценки энергосберегающих технологий и машин; решения задач, связанных с выбором и оценкой машин и оборудования для обоснования элементов систем земледелия и	Свободно владеет методами и навыками самостоятельного выбора и оценки энергосберегающих технологий и машин; решения задач, связанных с выбором и оценкой машин и оборудования для обоснования элементов систем

Компетенция	Планируемые результаты обучения, соотнесенные с индикаторами достижения компетенции (показатели достижения заданного уровня компетенции)	Этапы (уровни) и критерии оценивания результатов обучения, шкалы оценивания			
		Компетентность не сформирована	Пороговый уровень компетентности	Продвинутый уровень компетентности	Высокий уровень
		не зачтено	зачтено	зачтено	зачтено
	агрорландшафтной характеристики территории	ых культур применительно к почвенно-климатическим условиям с учетом агрорландшафтной характеристики территории	технологий возделывания сельскохозйств енных культур применительно к почвенно-климатическим условиям с учетом агрорландшафтно й характеристики территории	земледелия и технологий возделывания сельскохозйств енных культур применительно к почвенно-климатическим условиям с учетом агрорландшафтно й характеристики территории	



### 3. Типовые контрольные задания или иные материалы, необходимые для оценки знаний, умений, навыков и (или) опыта деятельности, характеризующих этапы формирования компетенций в процессе освоения образовательной программы

#### *Первый этап (пороговой уровень)*

**ЗНАТЬ** (помнить и понимать): студент помнит, понимает и может продемонстрировать широкий спектр фактических, концептуальных, процедурных знаний.

#### **Модуль №1 «Тракторы и автомобили»**

1. Какие типы передач применяются в тракторах и автомобилях?
2. По каким признакам классифицируются тракторы и автомобили?
3. Что такое типаж тракторов?
4. Какие агротехнические требования предъявляются к универсальным пропашным тракторам?
5. Перечислите основные механизмы тракторов и автомобилей. Каково их назначение?
6. Классификация поршневых двигателей внутреннего сгорания.
7. Назовите основные механизмы и системы двигателя и их назначение?
8. Что называется циклом работы двигателя? Какие процессы образуют цикл работы двигателя и в каком порядке они совершаются?
9. Что называется тактом? Какие двигатели называются четырехтактными, двухтактными?
10. В чем заключаются отличительные особенности рабочего процесса дизельного и карбюраторного двигателей?
11. Каковы основные преимущества и недостатки дизельного двигателя по сравнению с карбюраторным?
12. Для чего предназначен кривошипно-шатунный механизм?
13. Перечислите основные детали кривошипно-шатунного механизма и расскажите об их назначении.
14. Для чего предназначен механизм газораспределения?
15. Перечислите основные детали механизма газораспределения и расскажите об их назначении.
16. В чем отличаются системы питания дизельного двигателя от карбюраторного?
17. Перечислите основные части системы питания дизельного двигателя, их назначение и устройство?
18. Перечислите основные части системы питания карбюраторного двигателя их назначение и устройство?
19. Для чего применяется турбокомпрессор и промежуточное охлаждение воздуха?
20. Какие виды и марки топлив применяются для карбюраторных и дизельных двигателей и требования предъявляемые к ним?
21. Каково назначение смазочной системы?
22. Как подается масло к трущимся поверхностям деталей в современных автотракторных двигателях?
23. Перечислите основные устройства, входящие в комбинированную смазочную систему.
24. Назначение, устройство и работа полнопоточных масляных центрифуг, масляного насоса и радиатора.
25. В чем заключается обслуживание смазочной системы? Применяемые масла.
26. Из каких основных элементов состоит система жидкостного охлаждения, их назначение и устройство?
27. Из каких основных элементов состоит воздушная система охлаждения, их назначение и устройство?
28. Каковы преимущества и недостатки воздушной системы охлаждения по сравнению с жидкостной?
29. Как устроены и работают водяной насос, радиатор, паровоздушный клапан, термостат?
30. В чем заключается обслуживание системы охлаждения? Применяемые жидкости для охлаждения.

31. Какие системы электрического зажигания применяются на автомобилях?
32. Назовите основные элементы системы батарейного зажигания и зажигания от магнето.
33. Назначение, устройство и работа аккумуляторной батареи, генератора переменного тока, катушки зажигания, прерывателя тока низкого напряжения и распределителя тока высокого напряжения.
34. Какие способы пуска автотракторных двигателей применяются? Их преимущества и недостатки?
35. Назначение, устройство и работа электрического стартера.
36. Какими механизмами крутящий момент от коленчатого вала пускового двигателя или вала стартера передается коленчатому валу пускаемого двигателя?
38. Как классифицируются трансмиссии тракторов и автомобилей?
39. Какие механизмы составляют трансмиссию гусеничного трактора, колесного трактора, автомобиля?
40. Назначение муфт сцепления, их основные типы.
41. Назначение коробки передач. Какие коробки передач применяются на современных тракторах и автомобилях?
42. Для чего предназначена и как устроена главная передача, дифференциал, конечные передачи?
43. Какое назначение имеет ходовая часть тракторов и автомобилей и какие элементы в нее входят?
44. Какие типы остова применяются на тракторах?
45. Какие типы подвесок применяются на автомобилях?
46. Какие типы шин применяются на тракторах и автомобилях?
47. Какими способами осуществляется изменение ширины колеи передних и задних колес универсально-пропашных тракторов?
48. Основные элементы ходовой части гусеничного трактора и их назначение.
49. Способы повышения сцепных качеств тракторов и автомобилей.
50. Назначение рулевого управления колесного трактора и автомобиля.
51. Из каких основных элементов состоит рулевое управление колесных тракторов и автомобилей?
52. При помощи каких механизмов и каким образом осуществляется поворот гусеничных тракторов?
53. Назначение тормозной системы. Какие типы тормозов и их приводов применяются на тракторах и автомобилях?
54. Назначение гидравлической навесной системы и ее основных частей.
55. Назначение, устройство и работа вала отбора мощности. Их типы.
56. Назначение, устройство и работа приводного шкива.
57. Перечислите вспомогательное оборудование трактора и автомобиля
58. Что входит в систему освещения и сигнализации?
59. Перечислите технико-экономические показатели трактора и автомобиля.
60. Какие тракторы, автомобили и прицепной подвижной состав применяют для сельскохозяйственных перевозок?
61. Современные тенденции развития конструкций тракторов и автомобилей.

**Модуль №2 «Машины для обработки почвы, внесения удобрений, посева и химической защиты»**

1. Какие агротехнические требования предъявляются к вспашке?
2. Из каких рабочих и вспомогательных частей состоит плуг и их назначение?
3. Назначение, типы, устройство и регулировки рабочих органов плуга.
4. Как осуществляется подготовка и регулировка навесного плуга перед работой?
5. Специальные плуги, их назначение, особенности устройства и регулировок.
6. Какие агротехнические требования предъявляются к боронованию, культивации, прикапыванию, лущению?
7. Назначение, устройство, работа и регулировка дисковых лущильников.

8. Назначение, устройство, работа и регулировка зубовых и дисковых борон.
9. Назначение, типы, устройство и регулировки катков.
10. Какие рабочие органы устанавливаются на культиваторах для сплошной и междурядной обработки почвы?
11. Как осуществляется подготовка культиваторов для сплошной и междурядной обработки почвы к работе?
12. Какие по назначению бывают комбинированные агрегаты?
13. Какие преимущества дает применение комбинированных машин?
14. Какие рабочие органы устанавливаются на комбинированных агрегатах?
15. Какие машины и приспособления применяются для обработки почв подверженных ветровой и водной эрозии?
16. Какие агротехнические требования к машинам для подготовки и внесения твердых и жидких удобрений?
17. Как классифицируют машины для внесения удобрений?
18. Какие способы и технологии внесения удобрений вы знаете?
19. Устройство, технологический процесс и основные регулировки центробежных разбрасывателей минеральных удобрений.
20. Устройство, технологический процесс и основные регулировки машин для внесения твердых органических удобрений.
21. Какие машины применяются для внесения жидких минеральных удобрений? Их устройство и настройка на норму внесения.
22. Устройство, рабочий процесс и регулировки машин для внесения жидких органических удобрений.
23. Какие агротехнические требования предъявляются к посеву? Способы посева и посадки.
24. По каким признакам классифицируются сеялки?
25. Какие существуют типы высевальных аппаратов, их устройство и высеваемые им культуры?
26. Как устроена зернуковая сеялка и ее модификации?
27. Как подготовить к работе зерновую сеялку и установить на равномерность высева, глубину, норму высева семян и удобрений и дозу внесения удобрений?
28. Какими сеялками высевают пунктирным и широкорядным способами семена кукурузы, подсолнечника, сахарной свеклы? Как отрегулировать сеялки на норму высева, глубину заделки?
29. Устройство, работа и регулировки картофелесажалки.
30. Какие агротехнические требования предъявляют к работе машин для химической защиты растений?
31. Какие существуют способы химической защиты растений и машины для их осуществления?
32. Как правильно подготовить протравливатели семян к работе (расчет расхода жидкости, выбор регулировочных параметров, установка дозаторов суспензии и семян)?
33. Какие опрыскиватели применяются при обработке пестицидами с/х культур и садов? Их классификация.
34. Расскажите о правилах подготовки и регулировках опрыскивателей (определение минутного расхода жидкости, выбор типа распылителя, определение по таблице регулировочных параметров).
35. Какое назначение имеет аэрозольный генератор? Устройство и регулировки

**Модуль №3** «Уборочные машины, возделывания и уборки овощных культур, для садоводства и мелиоративные машины»

1. Какие агротехнические требования предъявляются к уборке зерновых культур? Способы уборки и условия их применения.
2. Назначение, классификация, устройство, технологический процесс и регулировки валковых жаток.
3. Какие зерноуборочные комбайны применяются для уборки зерновых культур?

4. Устройство и технологический процесс работы зерноуборочных комбайнов; их отличительные особенности.
5. Как подготовить к работе и отрегулировать молотильный аппарат, сепаратор зернового вороха при уборке различных культур в зависимости от их состояния?
6. Какие применяются приспособления к зерноуборочным комбайнам и их регулировки для уборки крупяных культур, кукурузы на зерно, подсолнечника и семенников трав?
7. Способы уборки незерновой части урожая? Какие комплексы машин применяются?
8. Как устроен и работает кукурузоуборочный комбайн?
9. Какие агротехнические требования предъявляются к послеуборочной обработке зерна?
10. По каким признакам основано разделение зерновых смесей? Какие рабочие органы применяют при выполнении этих операций?
11. Как подготавливают к работе и регулируют зерноочистительные машины?
12. Устройство и технологический процесс зерноочистительных агрегатов и зерноочистительно-сушильных комплексов.
13. Какие сушилки применяются для сушки зерна? Как регулируют режимы их работы?
14. Как осуществляется активное вентилирование зерна?
15. Какие способы заготовки сена, сенажа и силоса вы знаете? Перечислите машины для их применения.
16. Какие типы режущих и измельчающих аппаратов применяются на кормоуборочных машинах?
17. Как осуществляется подготовка к работе и регулировки косилок граблей, пресс-подборщиков, кормоуборочных и силосоуборочных комбайнов (высота среза, плотность и размер тюков и рулонов, степень измельчения, температуру сушки измельченной травы)?
18. Какие агротехнические требования предъявляются к картофелеуборочным машинам?
19. Способы уборки картофеля и условия их применения.
20. Какие машины применяют для уборки и послеуборочной обработке картофеля?
21. Устройство, технологический процесс и регулировки картофелекопателей, картофелеуборочных комбайнов, картофелесортировальных машин.
22. Какие существуют технологии уборки сахарной свеклы и агротехнические требования предъявляют к свеклоуборочным машинам?
23. Какие машины используются для уборки сахарной свеклы, их устройство и регулировки?
24. Устройство, работа и регулировки свеклопогрузчика.
25. Какие машины применяются для подготовки почвы и возделыванию овощных культур?
26. Какие машины применяются для уборки и послеуборочной обработке овощных культур?
27. Какие машины применяют для закладки садов и виноградников?
28. Какие машины применяют для ухода за кроной, их устройство и работа?
29. В чем особенности устройства садовых плугов, борон и культиваторов?
30. Какие машины применяют для уборки плодов косточковых, семечковых и ягод? Их устройство и принцип работы.
31. Какие виды работ приходится выполнять при мелиорации сельскохозяйственных угодий?
32. Опишите машины для освоения закустаренных земель, корчевания пней и уборки камней.
33. Устройство, работа и регулировки машин для устройства и содержания каналов, закрытого дренажа
34. Какие машины применяют для поверхностного и коренного улучшения лугов и пастбищ?
35. Какие способы орошения сельскохозяйственных культур и агротехнические требования предъявляемые к нему?
36. Перечислите основные элементы дождевальных систем.
37. Какие вы знаете типы дождевальных аппаратов и особенности их конструкций.
38. Назначение, классификация, устройство и работа дождевальных машин и агрегатов.
39. Перечислите комплекс машин для работ на селекционных участках.
40. Опишите особенности конструкций и регулировки селекционных машин.

1. Что такое интенсивная технология производства сельскохозяйственной продукции?
2. Что называется производственным процессом?
3. Чем характеризуются технологические, транспортные и вспомогательные операции?
4. Дайте понятие МТА и изложите их общую классификацию?
5. Какие требования предъявляются при комплектовании МТА?
6. Перечислите основные эксплуатационные характеристики агрегатов.
7. Что такое удельное сопротивление машины и пути снижения?
8. В чем заключается смысл расчета тягового агрегата и какими факторами ограничена его скорость?
9. Что представляет собой тяговая характеристика трактора и ее использование при эксплуатационных расчетах?
10. Как определяется степень использования тягового усилия трактора?
11. В какой последовательности комплектуются агрегаты?
12. Что такое кинематика агрегатов и его основные показатели?
13. Что характеризует коэффициент рабочих ходов?
14. Каковы классификационные признаки и основные виды поворотов агрегатов?
15. Каковы классификационные признаки и характеристики основных видов и способов движения агрегатов?
16. Что такое производительность агрегата и в каких единицах она измеряется?
17. Какие виды производительности вы знаете и в чем их отличие?
18. Перечислите основные пути повышения производительности агрегатов.
19. Что такое коэффициент использования времени смены?
20. Назначение контроля качества и его виды.
21. Что такое погектарный расход топлива и какие факторы его определяют?
22. Назовите составляющие прямых и приведенных эксплуатационных затрат при работе сельскохозяйственных агрегатов?
23. Перечислите основные способы экономии нефтепродуктов.
24. Назовите основные направления энергосбережения при производстве с/х культур.
25. По каким признакам классифицируются сельскохозяйственные грузы?
26. По каким показателям характеризуются дороги?
27. Как определяются коэффициенты использования времени, пробега, грузоподъемности?
28. Как рассчитать количество транспортных средств для работы с группой технологических машинных агрегатов?
29. Как согласовать работу транспортных средств и погрузчика?
30. Что представляет собой операционная технология механизированных работ? Перечислите ее основные составляющие.
31. Как составляют операционные технологические карты?
32. В каких единицах измеряются механизированные работы?
33. Что такое условный эталонный гектар? Как перевести другие работы в усл. эт. га?
34. Что такое условный эталонный трактор? Как перевести физические тракторы в условные эталонные?
35. Что значит рассчитать состав МТП?
36. В чем сущность расчетного и нормативного методов расчета состава МТП?
37. Какие основные показатели эффективности использования МТП вы знаете и как они определяются?
38. В чем сущность планово-предупредительной системы технического обслуживания?
39. Назовите составные элементы системы технического обслуживания.
40. Перечислите виды и периодичность технического обслуживания тракторов автомобилей, сельскохозяйственных машин.
41. Назначение обкатки; когда и как она проводится?
42. Назовите виды и способы хранения.

#### **Модуль №5 «Электрификация и автоматизация сельскохозяйственного производства»**

14. Что называется электрической цепью и ее основные элементы?
15. Способы получения и передачи электрической энергии на расстояние.

16. Перечислите основные характеристики трехфазного тока.
17. Что понимают под электроприводом и его типы?
18. Опишите устройство и принцип действия асинхронного электродвигателя.
19. Перечислите основную аппаратуру электроустановок.
20. Какое воздействие на биологические объекты оказывает электромагнитное излучение?
21. Перечислите источники видимого света и принцип их действия.
22. Назовите электрические источники ультрафиолетового и инфракрасного излучения и область их применения.
23. Какие основные способы электрического нагрева вы знаете?
24. Какие электронагревательные устройства используют для создания и регулирования микроклимата?
25. Назовите примеры использования электротехнологий в растениеводстве и животноводстве.
26. Что подразумевают под автоматизацией производственного процесса?
27. Перечислите виды и системы автоматизации.
28. Какие принципы и алгоритмы функционирования систем автоматического контроля вы знаете?
29. Назовите основные законы регулирования.
30. Какие функциональные элементы включают системы автоматики?
31. Приведите примеры использования систем автоматического управления технологическими процессами в животноводстве и растениеводстве.

### Промежуточный контроль

Критерии оценивания – 20 бало

#### **Второй этап (продвинутый уровень)**

**УМЕТЬ** (применять, анализировать, оценивать, синтезировать): уметь использовать изученный материал в конкретных условиях и в новых ситуациях; осуществлять декомпозицию объекта на отдельные элементы и описывать то, как они соотносятся с целым, выявлять структуру объекта изучения; оценивать значение того или иного материала – научно-технической информации, исследовательских данных и т. д.; комбинировать элементы так, чтобы получить целое, обладающее новизной.

1. Классификация тракторов. Общее устройство тракторов и автомобилей.
2. Классификация двигателей внутреннего сгорания. Основные механизмы и системы двигателей.
3. Назначение и устройство кривошипно-шатунного и газораспределительного механизма.
4. Рабочие циклы двух- и четырехтактных дизельных и карбюраторных двигателей.
5. Система питания дизельных двигателей. Назначение, устройство и принцип действия элементов системы питания.
6. Назначение и устройство топливного насоса высокого давления, всережимного регулятора.
7. Система питания карбюраторных двигателей. Назначение, устройство и принцип действия основных элементов системы.
8. Система смазки автотракторных двигателей. Назначение и принцип действия. Применяемые моторные масла.
9. Назначение и устройство основных элементов системы смазки.
10. Система охлаждения двигателей. Виды систем охлаждения двигателей. Виды систем охлаждения, их преимущества и недостатки. Назначение и устройство основных сборочных единиц.
11. Батарейная система зажигания автомобилей. Назначение ее отдельных элементов. Основные регулировки.
12. Источники тока низкого и высокого напряжения: их устройство и принцип действия.
13. Способы пуска автотракторных двигателей. Устройство и работа пускового двигателя.
14. Система пуска электрическим стартером. Устройство и работа электрического стартера.

15. Назначение и типы трансмиссий тракторов и автомобилей. Назначение основных сборочных единиц трансмиссии.
16. Классификация, назначение и устройство дисковых муфт сцеплений. Их основные регулировки.
17. Назначение и классификация коробок перемены передач. Устройство и работа их механизмов.
18. Тормозная система. Типы тормозных механизмов и приводов управления тормозами.
19. Назначение и устройство ведущих мостов тракторов и автомобилей.
20. Ходовая часть колесных тракторов и автомобилей. Назначение и типы основных элементов ходовой части. Подготовка универсально-пропашных тракторов для работы междурядье.
21. Устройство и назначение ходовой части гусеничных тракторов.
22. Механизмы управления тракторов и автомобилей. Устройство рулевого управления.
23. Устройство и принцип действия механизмов поворота гусеничных тракторов.
24. Трех точечная и двухточечная навесная система. Устройство и возможные регулировки.
25. Гидравлическая система. Назначение и устройство насоса, распределителя, гидроцилиндра, маслопроводов.
26. Методы повышения тягово-сцепных качеств тракторов и автомобилей. Принцип действия механических и гидравлических догрузателей ведущих колес.
27. Рабочее оборудование тракторов. Назначение и типы: валов отбора мощности, прицепных приспособлений.
28. Назначение и устройство систем освещения и сигнализации.
29. Вспомогательное оборудование тракторов и автомобилей.
30. Роль академика В.П.Горячкина в возникновении науки и с/х машинах и орудиях. Рациональная формула для определения тягового сопротивления плуга.
31. Классификация плугов. Устройство плугов общего назначения. Требования, предъявляемые техническому состоянию. Особенности регулировки навесных и полунавесных плугов.
32. Назначение, устройство и регулировки культиваторов для сплошной обработки почвы: КПС – 4, КШУ – 12.
33. Назначение, устройство и регулировки культиваторов для междурядной обработки почвы: КРН- 5,6; УСМК - 5,4А. Подготовка их к работе.
34. Машины для поверхностной обработки почвы. Типы. Назначение, устройство и регулировки зубовых и дисковых борон.
35. Машины для поверхностной обработки почвы. Типы. Назначение, устройство и регулировки луцильников, катков.
36. Назначение и устройство комбинированных почвообрабатывающих машин АПК – 2,5; КАД-7; АПП-4.
37. Машины и орудия для обработки почв подверженных ветровой эрозией. Устройство плоско резов и культиваторов, их регулировки.
38. Машины для внесения твердых минеральных удобрений, устройство и регулировки: МВУ– 5; 8; 16. Агротехнические требования, предъявляемые к ним.
39. Технология внесения и машины для внесения твердых органических удобрений: ПРТ-7; ПРТ – 10; МТТ-7., Устройство и регулировка норм внесения.
40. Система машин для внесения жидких органических удобрений. Устройство, принцип работы и регулировки МЖТ-7; МЖТ – 10.
41. Способы посева. Общее устройство зерновой сеялки СЗ – 3,6А, СПУ-6 и ее модификаций. Агротехнические требования, предъявляемые к посеву. Регулировка сеялки СЗ – 3,6А на норму высева.
42. Устройство и технологический процесс сеялки точного высева СУПН – 8А; ССТ – 12Б, УСП-12. Регулировка и установка на норму высева.
43. Способы посева овощных культур. Устройство и регулировки овощных сеялок СО-4,2, СУПО –6.

44. Классификация машин для химической защиты растений и агротехнические требования, предъявляемые к ним. Общее устройство опрыскивателей: ОП – 2000-2, ОМ – 320. Подготовка опрыскивателей к работе.
45. Способы протравливания семян. Самоходный протравливатель ПС – 10А, устройство и подготовка к работе.
46. Технологии заготовки кормов. Устройство процесс работы силосоуборочных комбайнов КСК –100А. «Полесье»
47. Агротехнические требования, предъявляемые к зерноуборочным машинам. Типы валковых жаток. Рабочие органы жаток, их устройство и регулировка.
48. Способы уборки зерновых культур. Типы зерноуборочных комбайнов. Общее устройство зерноуборочных комбайнов ДОН – 1500Б,», «Вектор-470», Акрос-530, Торум -740
49. Переоборудование зерновых комбайнов для уборки кукурузы на зерно, подсолнечника, семенников трав.
50. Система машин для уборки не зерновой части урожая. Устройство и технологический процесс копнителя, измельчителя соломы .
51. Способы очистки семян. Понятие критической скорости. Устройство и технологический процесс работы зерноочистительной машины ОВС – 25.
52. Разделения семян по размерам. Выбор решет. Устройство и работа триера.
53. Зерноочистительные агрегаты ЗАВ – 25, ЗАВ – 50. Устройство и технологический процесс.
54. Способы сушки семян. Агротехнические требования к сушке. Устройство и технологический процесс зерносушилки СЗСБ –8А; СЗШ-16; СКУ-12.
55. Агротребования предъявляемые к машинам для уборки сахарной свёклы. Устройство и технологический процесс работы ботвоуборочной машины РБМ-6; БМ – 6А. Регулировка режущего аппарата.
56. Способы уборки сахарной свёклы. Устройство и технологический процесс работы корнеуборочных машин и корнеуборочных комбайнов. Основные регулировки.
57. Классификация дождевальных машин. Устройство и процесс работы дождевальных машин ДКШ – 64 «ВОЛЖАНКА», ДФ – 120 « ДНЕПР».
58. Машины для освоения заустаренных земель. Устройство и технологический процесс машин для заделки кустарников в почву и кусторезов.
59. Способы орошения и агротехнические требования предъявляемые к нему. Основные элементы дождевальных систем.
60. Производственные процессы в сельском хозяйстве. Технологические и вспомогательные операции.
61. Классификация МТА.
62. Понятие об условном эталонном гектаре и тракторе.
63. Виды технических обслуживаний. Периодичность их проведения и выполняемые операции.
64. Технологические карты на возделывании с/х культур и порядок их составления.
65. Теоретическая, техническая (расчётная) и действительная производительности.
66. Баланс времени и его составляющие.
67. Эксплуатационные характеристики рабочих машин и сцепок. Удельное тяговое сопротивление.
68. Технология посева зерновых и зернобобовых культур.
69. Технология посева пропашных культур: сахарной свеклы, подсолнечника.
70. Порядок расчёта состава МТА.
71. Технология посева пропашных культур. Кукурузы, подсолнечника, сахарной свёклы.
72. Контроль качества механизированных работ.
73. Кинематика агрегатов и её основные характеристики. Способы движения и виды поворотов.
74. Значение и содержание планово-предупредительной системы технического обслуживания.



75. Технологические характеристики машинных агрегатов. Коэффициент использования ширины захвата.
76. Операционно-технологические карты на возделывание с/х культур.
77. Тяговые характеристики тракторов и их использование для эксплуатационных расчётов.
78. Классификация грузов. Виды транспортных работ. Дорожные условия (типы дорог).
79. Показатели эффективности использования МТП.
80. Производственные затраты и основные пути их снижения.
81. Основные понятия электрического тока. Источники переменного трехфазного тока.
82. Типы электроприводов и его основные части.
83. Основные понятия оптического излучения. Электрические осветительные и облучательные установки.
84. Электрические источники тепла и их применение в сельскохозяйственном производстве.
85. Основные понятия автоматизации.
86. Элементы автоматики и их функции.

### **Промежуточный контроль**

Критерии оценивания – 20 баллов

#### **1. Третий этап (высокий уровень)**

**ВЛАДЕТЬ** наиболее общими, универсальными методами действий, познавательными, творческими, социально-личностными навыками.

#### **Тестовые задания**

Банк тестовых заданий для тестирования студентов содержит 100 вопросов и находится на сервере Белгородского ГАУ в электронной среде обучения, реализующей возможность дистанционного обучения (<http://www.do.bsaa.edu.ru/>), и доступен по логину и паролю для каждого студента, который определяется номером зачетной книжки.

#### **Примеры тестовых заданий**

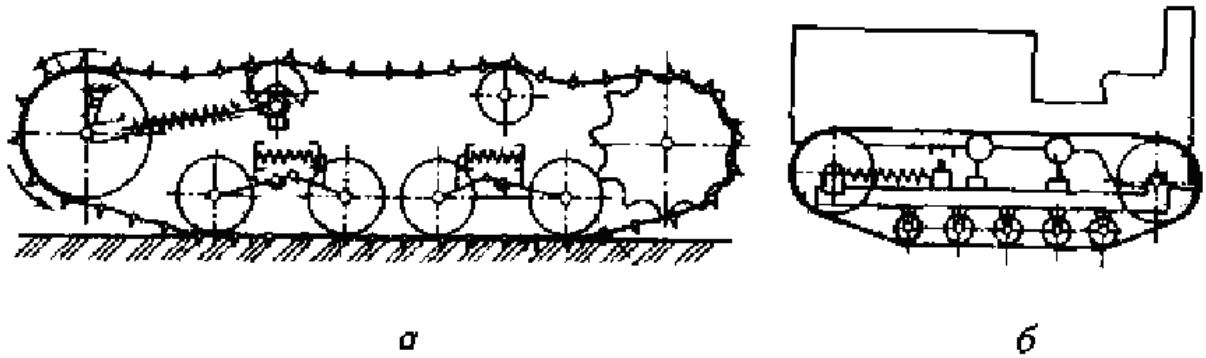
##### **1. Рабочий объем цилиндра двигателя это:**

1. объем цилиндра, освобождаемый поршнем при перемещении от верхней мертвой точки до нижней мертвой точки;
2. объем пространства над поршнем, находящимся в верхней мертвой точке;
3. объем пространства над поршнем, находящимся в нижней мертвой точке.

##### **2. Система зажигания служит для:**

1. своевременного зажигания рабочей смеси электрической искрой в цилиндрах карбюраторного и газового двигателей;
2. проворачивания коленчатого вала при пуске двигателя;
3. для приготовления горючей смеси и подвода ее к цилиндру (в карбюраторном и газовом двигателях) или наполнения цилиндра воздухом и подачи в него топлива под высоким давлением (в дизеле).

##### **3. На каком из приведенных рисунков изображена схема эластичной подвески:**



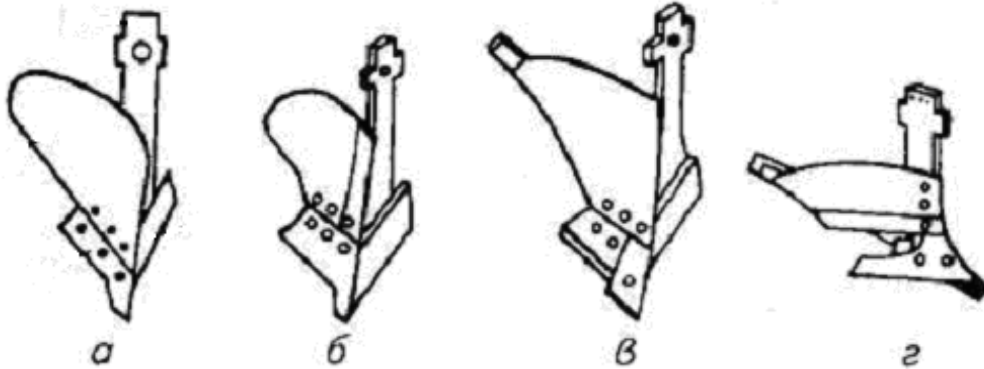
4. По назначению трактор Т-25 относят к тракторам:

1. общего назначения;
2. универсально-пропашной;
3. специализированный.

5. По типу остова трактор Т-150К-0,9 относят к:

1. рамному;
2. полурамному;
3. безрамному.

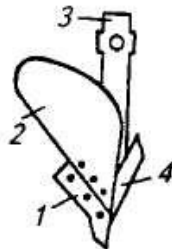
6. На какой из схем изображен вырезной плуг:



7. Полевая доска предназначена для:

1. отделения пласта почвы, оборота его и крошения;
2. удержания плуга от бокового смещения;
3. отделения пласта от дна борозды;
4. рыхления дна борозды без выноса почвы на поверхность поля.

8. Под каким номером указан лемех на представленной схеме плуга:



1. 1;
2. 2;
3. 3;
4. 4.

9. На каком рисунке изображена зубвая борона БЗСС-1,0:



а



б

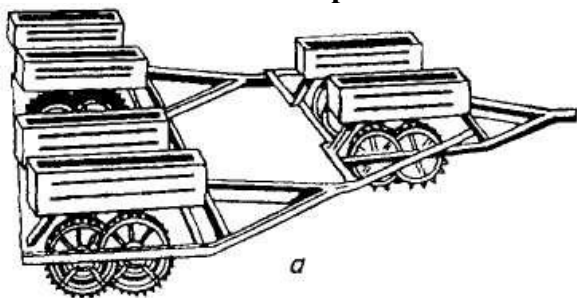


в

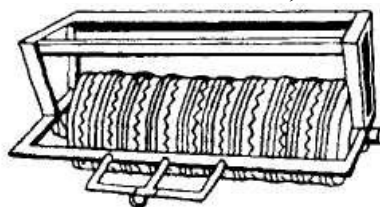


г

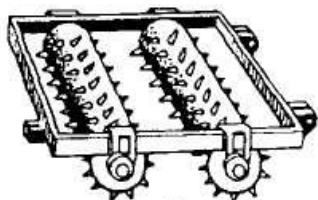
10. На какой схеме изображен кольчато-зубчатый каток ККН-2,8:



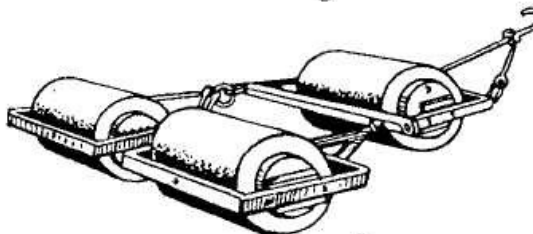
а



б

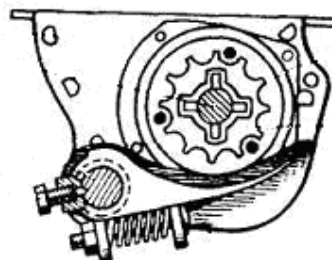
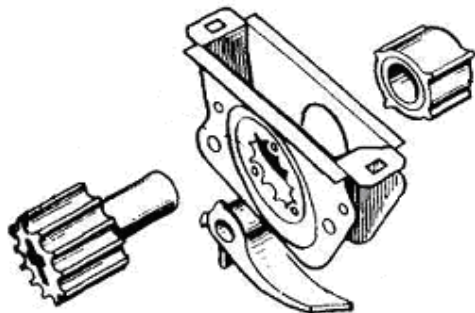


в



г

11. На рисунке представлен высевной аппарат сеялки:



1. СЗ-3,6;
2. СУПН-8;
3. ССТ-12Б.

12. Сеялка СУПН-8 предназначена для:

1. посева рядовым способом семян кукурузы, подсолнечника и других культур с локальным внесением гранулированных минеральных удобрений;
2. посева рядовым способом семян зерновых и зернобобовых культур;

3. посева пунктирным способом семян кукурузы, подсолнечника и других культур с локальным внесением гранулированных минеральных удобрений;

4. посева пунктирным способом семян зерновых и зернобобовых культур.

**13. Тип тукопровода, установленного на сеялке СЗ-3,6А?**

1. Гофрированный резиновый.

2. Телескопический.

3. Спиралеобразный.

4. Спирально-ленточный.

**14. Чему равна средняя глубина  $h$  обработки почвы тяжелыми и средними боронами?**

1.  $h=3 \dots 4$  см.

2.  $h=2 \dots 3$  см.

3.  $h=5 \dots 6$  см.

4.  $h=7 \dots 8$  см.

**15. Какая форма отвала корпуса предпочтительна для работы на влажных почвах?**

1. Винтовая.

2. Полувинтовая.

3. Решетчатая.

4. Культурная.

**16. Какая из перечисленных сеялок не имеет туковысевающего аппарата?**

1. Универсальная пневматическая навесная сеялка СУПН-8А.

2. Свекловичная сеялка ССТ-12Б.

3. Сеялка овощная СУПО-6А.

4. Навесная сеялка СЛН-6А.

**17. Экономически целесообразно плуг ПЛН-4-35 агрегатировать с трактором...**

1. ДТ-75М.

2. К-744.

3. Т-150К-09.

4. МТЗ-1021.

**18. Назовите допустимое абсолютное отклонение глубины  $dH$  культивации от установочной?**

1.  $dH=\pm 0,5$  см.

2.  $dH=\pm 1,0$  см.

3.  $dH=\pm 1,5$  см.

4.  $dH=\pm 0,7$  см.

**19. При какой допустимой скорости ветра проводятся работы по опыливанью растений?**

1. 3 м/с.

2. 10 м/с.

3. 5 м/с.

4. 6 м/с.

**20. Допустимые потери зерна в процессе уборки за жаткой не должны превышать...**

1. 1,5%.

2. 2%.

3. 2,5%.

4. 0,5%.

**21. Какой тип сошников установлен на сеялке СЗ-3,6А и ее модификациях?**

1. Полозовидный.

2. Килевидный.

3. Дисковый.

4. Лаповый.

**22. Допустимые потери зерна в процессе уборки за подборщиком не должны превышать...**

1. 1,5%.

2. 2,0%.
3. 2,5%.
4. 0,5%.

**23. Глубина хода средней зубовой бороны зависит от...**

1. Удельного давления зуба на почву.
2. Типа трактора, с которым агрегатируется борона.
3. Формы и длины зуба.
4. Числа зубов в бороне.

**24. Допустимое дробление зерна комбайном при обмолоте семенного зерна не должно превышать...**

1. 3,0%.
2. 4,0%
3. 2,0%.
4. 1,0%.

**25. Допустимое дробление зерна комбайном при обмолоте бобовых и крупяных культур, кукурузы не должно превышать...**

1. 3,0%.
2. 4,0%.
3. 2,0%.
4. 5,0%.

**26. Для какого трактора нормативная сменная выработка равняется 1,65 усл. эт. га ?**

1. Т-150К
2. МТЗ-80
3. ДТ-75М
4. К-744

**17. Степень использования грузоподъемности  $\alpha_{cm}$  определяется формулой (где, S – площадь кузова, м<sup>2</sup>; h – высота укладки груза;  $\rho$  - плотность, т/м<sup>3</sup>,  $Q_n$  - грузоподъемность транспортного средства, т.)**

1.  $\alpha_{cm} = Sh\rho / Q_n$
2.  $\alpha_{cm} = Sh / Q_n\rho$
3.  $\alpha_{cm} = Q_n / Sh\rho$

**18. Что не относится к конструктивным параметрам МТА**

1. Норма высева семян
2. Номинальная мощность двигателя
3. Объем технологических емкостей
4. Мощность на привод ВОМ

**19. Удельное тяговое сопротивление k равно: (где,  $k_0$  –удельное сопротивление при скорости  $v_0=5$ км/ч;  $v_p$ - рабочая скорость агрегата, км/ч**

1.  $k = k_0[1+(v_p-v_0)*0,03]$
2.  $k = k_0[1-(v_p-v_0)*0,03]$
3.  $k = k_0[1+(v_0-v_p)*0,03]$
4.  $k = v_p [1+(k_0-v_0)*0,03]$

**20. Величина выезда агрегата с задним расположением рабочих органов, на поворотную полосу равняется для прицепных машин:**

1. Кинематической длине  $l_k$
2. Кинематической ширине  $d_k$
3. Расстоянию от точки присоединения до линии задних рабочих органов
4. Половине кинематической длины

**21. Как изменяется коэффициент рабочих ходов  $\varphi$ , с увеличением длины гона, L**

1. Увеличивается пропорционально

2. Уменьшается пропорционально
  3. Увеличивается до бесконечности
  4. Уменьшается до бесконечности
- 22. Коэффициент рабочих ходов  $\varphi$ , определяется формулой (где,  $S_p$  – суммарная длина на рабочих ходов;  $S_x$  – суммарная длина холостых ходов.)**
1.  $\varphi = S_p / (S_p + S_x)$
  2.  $\varphi = S_p / (S_p - S_x)$
  3.  $\varphi = S_x / S_p$
  4.  $\varphi = S_x / (S_p + S_x)$
- 23. Часовая производительность агрегата  $W_{\text{ч}}$  определяется произведением ширины захвата, коэффициента использования рабочего времени на**
1. скорость движения
  2. коэффициент использования рабочих ходов.
  3. времени смены
  4. коэффициент использования тяговой мощности.
- 24. Кинематическая ширина агрегата  $B_k$ , это:**
1. Расстояние от продольной оси до крайней точки агрегата
  2. Расстояние от продольной оси до крайнего рабочего органа
  3. Расстояние между крайними точками агрегата
- 25. По какой из приведенных формул определяют коэффициент использования конструктивной ширины захвата,  $\beta$**
1.  $\beta = B_p / B_k$
  2.  $\beta = B_k / B_p$
  3.  $\beta = B_k / (B_p + B_k)$
  4.  $\beta = (B_k - B_p) / B_p$
- 26. Удельное сопротивление к отвальным плугам измеряется, в каких единицах измерения?**
1. кН/м<sup>2</sup>
  2. кН/м
  3. м<sup>2</sup>/кН
  4. м/кН
- 27. Продолжительность длительного хранения сельскохозяйственной техники составляет**
1. Более 2-х месяцев
  2. Более года
  3. До 10-ти дней
  4. До двух месяцев
- 28. Что относится к технологическим характеристикам с/х машин**
1. Норма высева семян
  2. Объем технологических емкостей
  3. Масса машины в рабочем состоянии
  4. Мощность на привод ВОМ
- 29. Какой из видов поворота наиболее предпочтительнее**
1. Беспетлевой
  2. Петлевой грушевидный
  3. Петлевой с закрытой петлей
  4. Петлевые с задним ходом
- 30. Коэффициент использования времени смены  $\tau$  равен: (где,  $T_p$  - продолжительность чистой работы;  $T_{\text{см}}$  – продолжительность смены).**
1.  $\tau = T_p / T_{\text{см}}$
  2.  $\tau = (T_p - T_{\text{см}}) / T_{\text{см}}$

3.  $\tau = (T_{см} - T_p) / T_p$

4.  $\tau = T_{см} / T_p$

**31. Какой способ движения применяется при вспашке с оборотными плугами**

1. Челночный
2. Диагональный
3. Круговой

С чередованием всвал и вразвал

**32. Периодичность технического обслуживания ТУ-2 тракторов осуществляется через:**

1. 500 мото-часов
2. 150 мото-часов
3. 100 мото-часов
4. 250 мото-часов

**33. Что не относится к классификационным характеристикам МТА**

1. По типу высевающего аппарата
2. По способу агрегатирования
3. По типу привода рабочих органов
4. По расположению рабочих машин

**34. За условный эталонный трактор принят трактор, имеющий**

1. Выработку 1 усл. этал. га за 1 ч. сменного времени
2. Гусеничный движитель и тяговый класс 4
3. Эффективную мощность двигателя 75 кВт
4. Годовую нагрузку 1300 ч

**35. Коэффициент использования номинальной силы тяги трактора  $\zeta$ , равен: (где,  $P_{кр}$  – номинальная сила тяги трактора, кН;  $R_a$  - сопротивление агрегата, кН.)**

1.  $\zeta = R_a / P_{кр}$
2.  $\zeta = P_{кр} / R_a$
3.  $\zeta = R_a / P_{кр} + R_a$
4.  $\zeta = P_{кр} / R_a - P_{кр}$

**36. Кинематическая длина агрегата  $L_k$ , это расстояние**

1. Расстояние от кинематического центра до линии задних рабочих органов
2. Расстояние от точки присоединения до крайней точки агрегата
3. Расстояние от кинематического центра до крайней точки агрегата
4. Расстояние от точки присоединения до линии задних рабочих органов

**37. Какой коэффициент не учитывается при определении расчетной производительности?**

1. Коэффициент использования рабочих ходов
2. Коэффициент использования конструктивной ширины захвата
3. Коэффициент использования теоретической скорости движения
4. Коэффициент использования времени смены

**38. Энергонасыщенность трактора определяется:**

1. Отношением мощности двигателя к массе трактора
2. Отношением массы трактора к мощности двигателя
3. Отношением массы трактора к тяговому классу

**39. Тяговая характеристика трактора – это зависимость скорости движения  $V_p$ , тяговой мощности  $N_T$ , часового расхода топлива  $G_T$ , удельного расхода топлива  $g_e$  и буксования движителей  $\delta$ , от**

1. Тягового усилия,  $P_{кр}$
2. Тягового сопротивления,  $R_a$
3. Коэффициента использования номинальной силы тяги трактора,  $\zeta$
4. Касательной силы тяги  $P_k$

- 40. С каким трактором агрегатируется плуг ПЛН-5-35**
1. Т-150К
  2. ДТ-75М
  3. К-744
  4. МТЗ-1221
- 41. Сколько раз в году проводится сезонное техническое обслуживание?**
1. 2
  2. 1
  3. 3
  4. 4
- 42. Какого вида технического обслуживания тракторов (ТО) не существует?**
1. ТО-4
  2. СТО
  3. ТО-3
  4. ЕТО
- 43. По какой из приведенных упрощенных формул определяют тяговое сопротивление плуга  $R_n$ ? (где  $K$ - удельное сопротивление,  $kH/m^2$ ;  $a$  – глубина пахоты,  $m$ ;  $b$  – ширина захвата корпуса,  $m$ ;  $n$  – число корпусов.)**
1.  $R_n = Kabn$ .
  2.  $R_n = 0,1Kabn$ .
  3.  $R_n = 0,1K(b/a)n$ .
  4.  $R_n = Kab/n$ .
- 44. На какое время допускаются перебои в электроснабжении потребители первой категории:**
1. Не допускаются
  2. Не более суток
  3. Не более 3,5 часов
  4. Не более 0,5 часа
- 45. Доильные установки относятся к потребителям:**
1. Второй категории;
  2. Первой категории;
  3. Третьей категории.
- 46. В России частота промышленного тока равна:**
1. 50 Гц
  2. 25 Гц
  3. 60 Гц
  4. 70 Гц
- 47. Сопротивление проводника электрического тока  $R$ , определяется ( $\rho$  - удельное сопротивление;  $L$  – длина проводника;  $F$  – площадь поперечного сечения.)**
1.  $R = \rho L/F$
  2.  $R = F/\rho L$
  3.  $R = \rho /LF$
  4.  $R = L/F \rho$
- 48. Мощность электрического тока это:**
1. Произведение силы тока в цепи к напряжению
  2. Отношение силы тока в цепи к напряжению
  3. Отношение напряжения к силе тока в цепи
  4. Сумма силы тока в цепи и напряжения
- 49. Амплитудой переменного тока называется:**
1. Наибольшее значение силы переменного тока
  2. Промежуток времени, в течении которого переменная величина совершаем полное колебание
  3. Значение силы тока в определенный момент времени



4. Угол, определяющий значение синусоидальной величины в данный момент времени
- 50. В каких электростанциях механическая энергии образуется работой водяного пара**
1. Тепловых и атомных
  2. Тепловых
  3. Атомных
  4. Гидроэлектростанциях

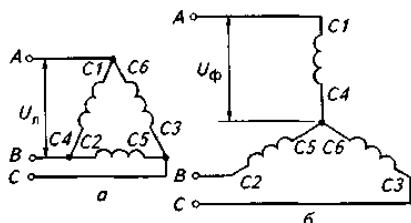
**51. Трансформатор предназначен для:**

1. Преобразования электрической энергии одного напряжения в электрическую энергию другого напряжения
2. Выпрямления переменного тока
3. Приведения в движения исполнительных органов рабочей машины

**52. Асинхронный двигатель это когда**

1. Частота вращения ротора меньше частоты вращения магнитного поля статора
2. Частота вращения ротора больше частоты вращения магнитного поля статора
3. Частота вращения ротора равна частоте вращения магнитного поля статора

**53. На каком рисунке приведена схема подключения обмоток статора «звездой»**



1. б
2. а

**54. Электропривод это:**

1. Устройство, предназначенное для приведения в движение рабочих органов машин
2. Устройство, предназначенное для преобразования электрической энергии одного напряжения в электрическую энергию другого напряжения
3. Устройство, предназначенное для выпрямления переменного тока

**55. Кокой тип электропривода применяется в протравливатели семян ПС-10А**

1. Многодвигательный
2. Трансмиссионный
3. Одиночный
4. Групповой

**56. Средний срок лампы накаливания при нормальном напряжении составляет:**

1. 1000 ч
2. 2000 ч
3. 500 ч.
4. 100 ч.

**57. Светоотдача лампы определяется:**

1. Отношение светового потока, излучаемой лампой, к потребляемой ее электрической мощности
2. Сроком службы лампы
3. Отношением потребляемой лампой электрической мощности к излучаемому ее световому потоку

**58. Ультрафиолетовое излучение занимает диапазон волн:**

1. от 1 до 380 нм
2. до 1 нм
3. от 380 до 780 нм
4. от 1 до 280 нм

**59. Максимальна сила тока, проходящая через тело животное при прикосновении к электроизгороди**

1. 3 мА
  2. 2 мА
  3. 5 мА
  4. 7 мА
60. Для каких из перечисленных животных применение электроизгороди не практикуется:
1. Овцы
  2. Коровы
  3. Свиньи
  4. Лошади
61. Укажите напряжение на проводнике электроизгороди:
1. 2000-10000 В
  2. 6 - 12 В
  3. 220 - 240 В
  4. 380 – 500 В
62. Инфракрасное излучение используют для:
1. Обогрева молодняка животных и птиц, сушки сельскохозяйственных продуктов
  2. Обеззараживания воздуха в животноводческих помещениях, стерилизации питьевой воды, молока
  3. Профилактики развития рахита и др. болезней у молодняка животных
  4. Определения качества и биологического состояния мяса, масла, молока
63. Ультрафиолетовое излучение используют для:
1. Профилактики развития рахита и др. болезней у молодняка животных
  2. Обогрева молодняка животных и птиц, сушки сельскохозяйственных продуктов
  3. Определения качества и биологического состояния мяса, масла, молока
64. Датчиком называется:
1. Устройство, преобразующее контролируемую величину в сигнал, удобный для передачи и дальнейшей обработки
  2. Устройство усиливающий сигнал и сравнивающее этот сигнал с эталоном
  3. Устройство преобразующее контролируемую величину в электрический сигнал
65. Какой функциональный элемент отсутствует в САУ
1. Отрицающий элемент
  2. Датчик
  3. Задающий элемент
  4. Орган сравнения
66. Какой вид автоматизации не существует
1. Независимая
  2. Частичная
  3. Комплексная
  4. Полная
67. Какой системы автоматического управления не существует по алгоритму функционирования:
1. Отвечающая
  2. Стабилизирующая
  3. Программная
  4. Следящая

### ***Ситуационные задачи***

1. Рассчитать тяговое усилие, необходимое для перемещения 4 корпусного плуга при глубине вспашки 0,25 м и скорости 9 км/ч, если удельное сопротивление  $4,3 \text{ Н/см}^2$ , коэффициенты сопротивления передвижению плуга в открытой борозде 0,6 и скоростного сопротивления  $600 \text{ Нс}^2/\text{м}^4$ , сила тяжести плуга 7100 Н.
2. Подобрать трактор для работы с дисковой бороной БДН-3. Удельное сопротивление почвы  $2,5 \text{ кН/м}$ .

3. Рассчитать зону перекрытия стрельчатых лап культиватора КПС-4, если ширина лап 270 и 330 мм, а в каждом ряду 8 лап.
4. Определить минимальное расстояние между дисками бороны, если диаметр диска 450 мм, гребнистость 5 см и угол атаки  $20^\circ$ .
5. Рассчитать угол атаки дисков луцильника, если глубина обработки почвы 0,1 м, высота гребней 0,5а, диаметр дисков 450 мм, расстояние между дисками 170 мм.
6. Определить, соответствует ли агротехническим требованиям по гребнистости поле, обработанное дисковым луцильником, установленным на глубину,  $a=10$  см с углом атаки  $\alpha=30^\circ$ .
7. Определить расчетную норму высева семян, которую нужно установить в сеялке СЗ-3,6 при коэффициенте скольжения колес  $\delta=0,07$ , чтобы обеспечить заданную норму высева  $Q=180$  кг/га.
8. Рассчитать длину пути сеялки без досыпки семян, если объем семенных ящиков  $W=500$  дм<sup>3</sup>, коэффициент заполнения семенных ящиков  $C=0,8$ , плотность зерна  $\rho=800$  кг/м<sup>3</sup>, норма высева  $Q=180$  кг/га, ширина захвата сеялки  $B=3,6$  м.
9. Определить норму высева семян сахарной свеклы  $N$  кг/га сеялкой ССТ-12В с шириной междурядья  $b=0,45$  м при высевае на одном погонном метре рядка 12 шт. семян при массе семян 19 г на 1000шт.
10. Определить шаг посадки и число клубней картофеля на 1 га, если известны норма посадки  $Q=3000$  кг/га, масса одного клубня  $m_{\text{кл}}=60$  г и ширина междурядий  $b=0,7$  м.
11. Определить предельную угловую скорость вращения тарелки дискового туковысевающего аппарата, если известны скорость истечения туков  $v_{\text{max}}=1$  м/с, наружный диаметр диска  $D_{\text{max}}=232$  мм, наименьший диаметр скребка сбрасывателя  $D_{\text{min}}=48$  мм. Как практически можно определить скорость истечения туков через щель?
12. Вычислить скорость транспортера тукоразбрасывателя, если известно, что скорость агрегата 1,5 м/с, норма внесения удобрений 500 кг/га, высота щели 30 мм,  $b_p$ - ширина захвата агрегата 12 м, плотность туков 800 кг/м<sup>3</sup>.
13. Определить скорость подающего транспортера навозоразбрасывателя, необходимую для внесения удобрений нормой  $Q=30$  т/га при скорости перемещения машины  $v_m=1,5$  м/с. Рабочая ширина захвата разбрасывателя  $B=6$  м, ширина подаваемого слоя удобрений  $b=1,6$ м, высота слоя  $b=0,06$ м. насыпная плотность удобрений  $\rho=0,7$  т/м<sup>3</sup>.
14. Разбрасыватель удобрений, двигаясь с постоянной скоростью, на пути длиной 120 м разбросал 1 т навоза. Определить фактическую дозу внесения удобрений, если ширина разбрасывания  $B=6$  м.
15. Определить минутный расход ядохимиката опылителем ОШУ-50 при норме расхода ядохимиката 50 кг/га, скорости движения 6 км/ч и ширине захвата 50 м.
16. Определить максимальную скорость движения жатки с режущим аппаратом нормального резания с двойным пробегом ножа, если площадь нагрузки  $F_n=110$  см, частота вращения вала кривошипа  $7,5$  с<sup>-1</sup>, ход ножа 152,4 мм.
17. Определить максимальную скорость зерноуборочного комбайна, если максимальный отгиб стебля 0,16, минимальная высота хлебостоя 0,26 м, высота установки ножа 0,14 м, частота вращения вала кривошипа 470 мин<sup>-1</sup>.
18. Определить скорость косилки с ротационным режущим аппаратом, если радиус диска по концам ножа равен 0,3 м при длине ножа 0,13 м и количеству ножей на диске 2. Частота вращения диска 2000 мин<sup>-1</sup>.
19. Определить высоту установки мотовила над режущим аппаратом, если известно: высота стеблестоя 100 см; установочная высота стерни 10 см; радиус мотовила 60 см; показатель кинематического режима  $\lambda=1,8$ .
20. Рассчитать потери свободным зерном в соломе (за молотилкой однобарабанного комбайна) при подаче 6 кг/с, длине соломотряса  $L=3,1$  м и коэффициенте сепарации  $\mu=0,9$  см<sup>-1</sup>.
21. Определить скорость воздуха в выходном канале вентилятора очистки зерноуборочного комбайна РСМ-10 (Дон- 1500), если динамический напор в этом канале составляет 60 Па.

22. Определить частоту колебания и кинематический режим работы решета, если  $\alpha=5^\circ$  угол направления колебаний относительно решета  $\varepsilon=17^\circ$  при максимальной инерционной силе амплитуды колебаний  $r=7,5$  мм, частота вращения колебательного вала  $n=420$  мин<sup>-1</sup> и угол трения обрабатываемого материала решета  $\varphi=25^\circ$ .

### **Перечень вопросов по темам самостоятельной работы**

1. Какие агротехнические требования предъявляются к универсально-пропашным тракторам и их количественные характеристики?
2. Какие эксплуатационные требования предъявляются к тракторам?
3. Какие агроэкологические требования предъявляются к тракторам?
4. Что понимается под индикаторной и эффективной мощностью?
5. Что понимается под часовым и удельным расходом топлива? Их единицы измерения.
6. На каких автомобилях применяется контактно-транзисторная система зажигания?
7. Назначение транзисторного коммутатора в контактно-транзисторной системе зажигания?
8. Отличие бесконтактно-транзисторной системе зажигания от контактно-транзисторной? Ее преимущества.
9. На каких тракторах применяются коробки перемены передач с переключением на ходу и их преимущества?
10. Устройство и принцип работы гидрообъемной трансмиссии.
11. Основные причины возникновения эрозии почв?
12. Пути снижения эрозии почв при механизированной обработке?
13. Как классифицируются моторные масла?
14. Какие основные требования предъявляются к дизельным топливам?
15. Какие требования предъявляются к транспортировке и хранению топлива?
16. Какие свойства почвы принято называть технологическими?
17. Как осуществляется рабочий процесс 2-х и 3-х ярусных плугов?
18. Как осуществляется регулировка плантажного плуга ППУ-50А на заданную глубину пахоты?
19. Назначение черенкового и плоского ножа с опорной лыжей на кустарниково-болотных плугах?
20. Как осуществляется изменение угла атаки на дискаторе БДМ-4х4?
21. Какие рабочие органы установлены на АЛК-12?
22. Какое назначение имеет комбинированный агрегат АПП-4?
23. Что представляет собой ландшафтная система земледелия?
24. Что такое эрозия почв?
25. Какие машины и рабочие органы применяются для борьбы с эрозией почв?
26. Какие существуют методы борьбы с эрозией почв?
27. Как устроен пневматический высевной аппарат и его регулировка на нормы посева?
28. Какие виды привода высевных аппаратов применяются на импортных сеялках?
29. Как происходит технологический процесс дозирования семян катушечным высевным аппаратом?
30. Какие семяочистительные машины применяются при селекции?
31. Какие отличительные особенности имеют зерноуборочные комбайны для уборки делянок?
32. Как происходит рабочий процесс и особенности регулировок рассадопосадочных машин?
33. Какие пылевидные удобрения применяются и их назначение?
34. Какие машины применяются для внесения пылевидных удобрений?
35. Как осуществляется регулировка нормы внесения на машинах для внесения пылевидных удобрений?
36. Какие используются методы и типы машин для защиты растений от вредителей и болезней?
38. Как отрегулировать перед работой опрыскиватели и аэрозольные генераторы, чтобы уменьшить загрязнение окружающей среды?
39. Какие меры безопасности необходимо соблюдать при работе на машинах для защиты

растений?

40. Каковы пути совершенствования методов борьбы с вредителями, болезнями и сорняками и уменьшения загрязнения окружающей среды?
41. Какие современные технологии уборки трав применяются в Белгородской обл.?
  1. Какие типы режущих аппаратов применяются на кормоуборочных машинах?
  2. Что означает «центрирование режущего аппарата» и с какой целью проводится такая регулировка?
  3. Какие регулировки следует провести для подготовки к работе граблей, пресс-подборщика?
  4. Каковы особенности устройства и регулировок режущего и измельчающего аппаратов кукурузоуборочного комбайна?
  5. Какими регулировками можно улучшить качество очистки початков?
  6. Какими рабочими органами снабжены некоторые косилки для сокращения сроков высушивания стеблей?
  7. По каким показателям определяется качество работы зерноуборочного комбайна и их количественные значения?
  8. Какие методики определения качества работы зерноуборочных комбайнов знаете и их сущность?
  9. Какие нетрадиционные способы уборки зерновых вы знаете?
  10. Как устроена стационарная кукурузная молотилка, очиститель початков? Их регулировки.
  11. Какое оборудование входит в стационарные комплексы для обработки кукурузы?
  12. Какие стандарты на семенное, продовольственное и фуражное зерно?
  13. Какие агротехнические требования к сушке продовольственного зерна и семян?
  14. Какие основные технико-экономические показатели зерносушилок вы знаете?
  15. Какие существуют способы сушки и виды зерносушилок? Их устройство и принцип действия.
  16. По каким параметрам происходит разделение картофеля на фракции?
  17. Устройство и регулировка картофелесортировальных машин.
  18. В чем принципиальное отличие картофелесортировальных машин от картофелесортировальных пунктов?
  19. Какие существуют технологии и способы уборки сахарной свеклы?
  20. В чем принципиальное отличие свеклоуборочных машин от свеклоуборочных комбайнов?
  21. Какие существуют типы выкапывающих рабочих органов? Их преимущества и недостатки.
  22. Какие существуют типы сепарирующих рабочих органов применяемых на различных свеклоуборочных машинах и свеклоуборочных комбайнов?
  23. Какие технологии и комплексы машин применяются для приготовления почвенных смесей?
  24. Какие существуют технологии возделывания и уборки овощей?
  25. Какие машины входят в комплекс машин для производства семян овощных культур?
  26. Какие существуют виды мелиоративных работ?
  27. Какие агротехнические требования предъявляются к орошению?
  28. Способы орошения, элементы оросительной системы и их классификация.
  29. Какие существуют типы дождевальных аппаратов и их устройство?
  30. Какие показатели тракторов относятся к эксплуатационным?
  31. Что понимается под тяговой характеристикой трактора?
  32. В чем заключается назначение тяговой характеристики трактора при расчете состава МТА?
  33. Что такое операционная технология механизированных работ?
  34. В чем заключается подготовка МТА к работе?

### **Критерии оценивания собеседования (при устном опросе при защите лабораторных работ – 24 бала):**

*От 22 до 24 баллов:* ответ содержательный, уверенный и четкий; показано свободное владение материалом различной степени сложности; при ответе на дополнительные вопросы выявляется владение материалом; допускаются один-два недочета, которые студент сам исправляет по замечанию преподавателя;

*От 18 до 22 баллов:* твердо усвоен основной материал; ответы удовлетворяют требованиям, установленным для оценки «отлично», но при этом допускаются две негрубые ошибки; делаются несущественные пропуски при изложении фактического материала; при ответе на дополнительные вопросы демонстрируется понимание требуемого материала с несущественными ошибками;

*От 13 до 17 баллов:* обучаемый знает и понимает основной материал программы, основные темы, но в усвоении материала имеются пробелы; излагает его упрощенно, с небольшими ошибками и затруднениями; изложение теоретического материала приводится с ошибками, неточно или схематично; появляются затруднения при ответе на дополнительные вопросы;

*От 0 до 12 баллов:* отказ от ответа; отсутствие минимальных знаний по дисциплине; присутствуют грубые ошибки в ответе; практические навыки отсутствуют; студент не способен исправить ошибки даже с помощью рекомендаций преподавателя.

### **Критерии оценивания собеседования (по ситуационным задачам при защите практических заданий – 24 балла):**

*От 22 до 24 баллов:* ответ содержательный, уверенный и четкий; показано свободное владение материалом различной степени сложности; при ответе на дополнительные вопросы выявляется владение материалом; допускаются один-два недочета, которые студент сам исправляет по замечанию преподавателя;

*От 18 до 22 баллов:* твердо усвоен основной материал; ответы удовлетворяют требованиям, установленным для оценки «отлично», но при этом допускаются две негрубые ошибки; делаются несущественные пропуски при изложении фактического материала; при ответе на дополнительные вопросы демонстрируется понимание требуемого материала с несущественными ошибками;

*От 13 до 17 баллов:* обучаемый знает и понимает основной материал программы, основные темы, но в усвоении материала имеются пробелы; излагает его упрощенно, с небольшими ошибками и затруднениями; изложение теоретического материала приводится с ошибками, неточно или схематично; появляются затруднения при ответе на дополнительные вопросы;

*От 0 до 12 баллов:* отказ от ответа; отсутствие минимальных знаний по дисциплине; присутствуют грубые ошибки в ответе; практические навыки отсутствуют; студент не способен исправить ошибки даже с помощью рекомендаций преподавателя.

### **Критерии оценивания тестового задания (при тестировании, 12 баллов):**

Тестовые задания оцениваются по шкале: 1 балл за правильный ответ, 0 баллов за неправильный ответ. Итоговая оценка по тесту формируется путем суммирования набранных баллов и отнесения их к общему количеству вопросов в задании. Помножив полученное значение на 100%, можно привести итоговую оценку к балльной следующим образом:

Процент правильных ответов:

90 – 100% *от 11 до 12 баллов,*

70 – 89 % *от 9 до 10 баллов,*

50 – 69 % *от 6 до 8 баллов,*

менее 50 % *от 0 до 6 баллов.*

### **Критерии оценивания на зачете (3 вопроса×10 баллов=30 баллов):**

*От 26 до 30 баллов и/или «зачтено»:* студент глубоко и полно владеет содержанием учебного материала и понятийным аппаратом; умеет связывать теорию с практикой, иллюстрировать примерами, фактами, данными научных исследований; осуществляет межпредметные связи, предложения, выводы; логично, четко и ясно излагает ответы на постав-

ленные вопросы; умеет обосновывать свои суждения и профессионально-личностную позицию по излагаемому вопросу; ответ носит самостоятельный характер.

*От 21 до 25 баллов и/или «зачтено»:* ответ студента соответствует указанным выше критериям, но в содержании имеют место отдельные неточности (несущественные ошибки) при изложении теоретического и практического материала; ответ отличается меньшей обстоятельностью, глубиной, обоснованностью и полнотой; однако допущенные ошибки исправляются самим студентом после дополнительных вопросов экзаменатора.

*От 16 до 20 баллов и/или «зачтено»:* студент обнаруживает знание и понимание основных положений учебного материала, но излагает его неполно, непоследовательно, допускает неточности и существенные ошибки в определении понятий, формулировке положений; при аргументации ответа студент не опирается на основные положения исследовательских документов; не применяет теоретические знания для объяснения эмпирических фактов и явлений, не обосновывает свои суждения; имеет место нарушение логики изложения; в целом ответ отличается низким уровнем самостоятельности, не содержит собственной профессионально-личностной позиции.

*От 0 до 15 баллов и/или «незачтено»:* студент имеет разрозненные, бессистемные знания; не умеет выделять главное и второстепенное; в ответе допускаются ошибки в определении понятий, формулировке теоретических положений, искажающие их смысл; студент не ориентируется в нормативно-концептуальных, программно-методических, исследовательских материалах, беспорядочно и неуверенно излагает материал; не умеет соединять теоретические положения с педагогической практикой; не умеет применять знания для объяснения эмпирических фактов, не устанавливает межпредметные связи.

#### **Критерии оценивания творческого задания (по творческому рейтингу, 5 баллов):**

Результат выполнения студентом индивидуального творческого задания различных уровней сложности, в том числе, участие в различных конференциях и конкурсах на протяжении всего курса изучения дисциплины оценивается по следующим видам работ:

- участие в конкурсе научно-исследовательских работ – от 4 до 5 баллов,
- участие в научной конференции – от 2 до 3 баллов,
- применение творческого подхода в учебном процессе – от 0 до 1 баллов.

#### **4. Методические материалы, определяющие процедуры оценивания знаний, умений, навыков и (или) опыта деятельности, характеризующих этапы формирования компетенций**

Процедура оценки знаний умений и навыков и (или) опыта деятельности, характеризующих этапы формирования компетенций, производится преподавателем в форме текущего контроля и промежуточной аттестации.

Для повышения эффективности текущего контроля и последующей промежуточной аттестации студентов осуществляется структурирование дисциплины на модули. Каждый модуль учебной дисциплины включает в себя изучение законченного раздела, части дисциплины.

Основными видами текущего контроля знаний, умений и навыков в течение каждого модуля учебной дисциплины являются защиты практических работ, решение ситуационных задач, тестовый контроль, устный опрос.

Студент должен выполнить все контрольные мероприятия, предусмотренные в модуле учебной дисциплины к указанному сроку, после чего преподаватель проставляет балльные оценки, набранные студентом по результатам текущего контроля модуля учебной дисциплины.

Контрольное мероприятие считается выполненным, если за него студент получил оценку в баллах, не ниже минимальной оценки, установленной программой дисциплины по данному мероприятию.

Промежуточная аттестация обучающихся проводится в форме зачета.

Зачет проводится для оценки уровня усвоения обучающимся учебного материала лекционных курсов и лабораторно-практических занятий, а также самостоятельной работы. Оценка выставляется или по результатам учебной работы студента в течение семестра, или

по итогам письменно-устного опроса, или тестирования на последнем занятии. Для дисциплин и видов учебной работы студента, по которым формой итогового отчета является зачет, определена оценка «зачтено», «не зачтено».

Оценка «зачтено» ставится в том случае, если обучающийся:

- владеет знаниями, выделенными в качестве требований к знаниям обучающихся в области изучаемой дисциплины;
- демонстрирует глубину понимания учебного материала с логическим и аргументированным его изложением;
- владеет основным понятийно-категориальным аппаратом по дисциплине;
- демонстрирует практические умения и навыки в области исследовательской деятельности.

Оценка «не зачтено» ставится в том случае, если обучающийся:

- демонстрирует знания по изучаемой дисциплине, но отсутствует глубокое понимание сущности учебного материала;
- допускает ошибки в изложении фактических данных по существу материала, представляется неполный их объем;
- демонстрирует недостаточную системность знаний;
- проявляет слабое знание понятийно-категориального аппарата по дисциплине;
- проявляет непрочность практических умений и навыков в области исследовательской деятельности.

В этом случае студент сдаёт зачёт в форме устных и письменных ответов на любые вопросы в пределах освоенной дисциплины.

Основным методом оценки знаний, умений и навыков и (или) опыта деятельности, характеризующих этапы формирования компетенций является балльно-рейтинговая система, которая регламентируется Положением о балльно-рейтинговой системе оценки обучения в ФГБОУ ВО Белгородский ГАУ.

Основными видами поэтапного контроля результатов обучения студентов являются: рубежный рейтинг, творческий рейтинг, рейтинг личностных качеств, рейтинг сформированности прикладных практических требований, промежуточная аттестация.

Уровень развития компетенций оценивается с помощью рейтинговых баллов.

<b>Рейтинги</b>	<b>Характеристика рейтингов</b>	<b>Максимум баллов</b>
Рубежный	Отражает работу студента на протяжении всего периода изучения дисциплины. Определяется суммой баллов, которые студент получит по результатам изучения каждого модуля.	60
Творческий	Результат выполнения студентом индивидуального творческого задания различных уровней сложности, в том числе, участие в различных конференциях и конкурсах на протяжении всего курса изучения дисциплины.	5
Рейтинг личностных качеств	Оценка личностных качеств обучающихся, проявленных ими в процессе реализации дисциплины (модуля) (дисциплинированность, посещаемость учебных занятий, сдача вовремя контрольных мероприятий, ответственность, инициатива и др.)	10
Рейтинг сформированности прикладных практических	Оценка результата сформированности практических навыков по дисциплине (модулю), определяемый преподавателем перед началом проведения промежуточной аттестации и оценивается как «зачтено» или «не	+



требований	зачтено».	
Промежуточная аттестация	Является результатом аттестации на окончательном этапе изучения дисциплины по итогам сдачи зачета или экзамена. Отражает уровень освоения информационно-теоретического компонента в целом и основ практической деятельности в частности.	25
Итоговый рейтинг	Определяется путём суммирования всех рейтингов	100

Общий рейтинг по дисциплине складывается из рубежного, творческого, рейтинга личностных качеств, рейтинга сформированности прикладных практических требований, промежуточной аттестации (экзамена или зачета).

Рубежный рейтинг – результат текущего контроля по каждому модулю дисциплины, проводимого с целью оценки уровня знаний, умений и навыков студента по результатам изучения модуля. Оптимальные формы и методы рубежного контроля: устные собеседования, письменные контрольные опросы, в т.ч. с использованием ПЭВМ и ТСО, результаты выполнения лабораторных и практических заданий. В качестве практических заданий могут выступать крупные части (этапы) курсовой работы или проекта, расчетно-графические задания, микропроекты и т.п.

Промежуточная аттестация – результат аттестации на окончательном этапе изучения дисциплины по итогам сдачи *зачета/ экзамена*, проводимого с целью проверки освоения информационно-теоретического компонента в целом и основ практической деятельности в частности. Оптимальные формы и методы выходного контроля: письменные экзаменационные или контрольные работы, индивидуальные собеседования.

Творческий рейтинг – составная часть общего рейтинга дисциплины, представляет собой результат выполнения студентом индивидуального творческого задания различных уровней сложности.

Рейтинг личностных качеств - оценка личностных качеств обучающихся, проявленных ими в процессе реализации дисциплины (модуля) (дисциплинированность, посещаемость учебных занятий, сдача вовремя контрольных мероприятий, ответственность, инициатива и др.

Рейтинг сформированности прикладных практических требований -оценка результата сформированности практических навыков по дисциплине (модулю), определяемый преподавателем перед началом проведения промежуточной аттестации и оценивается как «зачтено» или «не зачтено».

В рамках балльно-рейтинговой системы контроля успеваемости студентов, семестровая составляющая балльной оценки по дисциплине формируется при наборе заданной в программе дисциплины суммы баллов, получаемых студентом при текущем контроле в процессе освоения модулей учебной дисциплины в течение семестра.

Итоговая оценка /зачёта/ компетенций студента осуществляется путём автоматического перевода баллов общего рейтинга в стандартные оценки.

Максимальная сумма рейтинговых баллов по учебной дисциплине составляет 100 баллов.

Оценка «зачтено» ставится в том случае, если итоговый рейтинг студента составил 51 балл и более.

Оценка «не зачтено» ставится в том случае, если итоговый рейтинг студента составил менее 51 балла.

Подписано в печать \_\_\_\_ . \_\_\_\_ . \_\_\_\_ г. Усл.печ.л. \_\_\_\_  
Тираж \_\_\_\_ экз. Заказ № \_\_\_\_.  
308503, п. Майский Белгородской области  
Типография Белгородский ГАУ