

Документ подписан простой электронной подписью
Информация о владельце:
ФИО: Алейник Станислав Николаевич
Должность: Ректор
Дата подписания: 05.07.2021 08:48:05
Уникальный программный ключ:
5258223550ea9fbeb23726a1609b644b73d8986ab62f55891f388f017a1751fae

МИНИСТЕРСТВО СЕЛЬСКОГО ХОЗЯЙСТВА РОССИЙСКОЙ
ФЕДЕРАЦИИ
ФЕДЕРАЛЬНОЕ ГОСУДАРСТВЕННОЕ БЮДЖЕТНОЕ
ОБРАЗОВАТЕЛЬНОЕ УЧРЕЖДЕНИЕ ВЫСШЕГО ОБРАЗОВАНИЯ
«БЕЛГОРОДСКИЙ ГОСУДАРСТВЕННЫЙ АГРАРНЫЙ УНИВЕРСИТЕТ
имени В.Я.ГОРИНА»

УТВЕРЖДАЮ

Декан агрономического факультета



 А.В. Акинчин

« 20 » мая 2021 г.

РАБОЧАЯ ПРОГРАММА ДИСЦИПЛИНЫ (МОДУЛЯ)

**«Технические системы
в садово-парковом и ландшафтном строительстве»**

Направление подготовки: 35.03.10 Ландшафтная архитектура

Направленность (профиль): Садово-парковое и ландшафтное строительство

Квалификация: бакалавр

Год начала подготовки: 2021

Майский, 2021


Рабочая программа дисциплины (модуля) составлена с учетом требований:

- федерального государственного образовательного стандарта высшего образования по направлению подготовки - 35.03.10 «Ландшафтная архитектура» (уровень бакалавриата), утвержденного приказом Министерства образования и науки РФ от 01.08. 2017 года № 736;
- порядка организации и осуществления образовательной деятельности по образовательным программам высшего образования – программам бакалавриата, утвержденного приказом Министерства образования и науки РФ от 05.04.2017 г., № 301;
- основной профессиональной образовательной программы ФГБОУ ВО Белгородский ГАУ по направлению 35.03.10 «Ландшафтная архитектура»

Составитель: доцент кафедры машин и оборудования в агробизнесе, к.т.н. Борозенцев В.И.

Рассмотрена на заседании выпускающей кафедры "Машин и оборудования в агробизнесе"

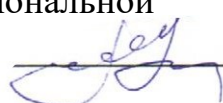
« 19 » мая 2021 г, протокол № 9-20/21 .

Зав. кафедрой  Макаренко А.Н.

Согласована с выпускающей кафедрой земледелия, агрохимии, землеустройства, экологии и ландшафтной архитектуры

« 19 » мая 2021 г., протокол № 11

Зав. кафедрой  Ширяев А.В.

Руководитель основной профессиональной образовательной программы  Партолин И.В., доцент, к.б.н.

ЗАДАЧИ ДИСЦИПЛИНЫ

Цель изучения дисциплины – приобретение прочных знаний по устройству машин и механизмов садово-паркового и ландшафтного строительства; изучение основ теории машин, механизмов и орудий; изучение организационных форм использования машинной техники в садово-парковом и ландшафтном строительстве; изучение современных методов технического обслуживания и ремонта машин, механизмов и орудий.

Задачи дисциплины – изучение основ теории рабочих процессов машин и механизмов для механизации технологических процессов в ландшафтном строительстве; методов обоснования конструктивных и регулировочных параметров механизмов и систем машин и оборудования; методов определения качественных, технологических, энергетических и экономических показателей работы машин и оборудования; характерных неисправностей и износов составных элементов машин и оборудования и их влияния на технико-экономические, качественные, экологические и другие параметры работы машин.

II. МЕСТО ДИСЦИПЛИНЫ В СТРУКТУРЕ

ОСНОВНОЙ ОБРАЗОВАТЕЛЬНОЙ ПРОГРАММЫ (ООП)

2.1 Цикл (раздел) ООП, к которому относится дисциплина (модуль)

Механизация, электрификация и автоматизация в садово-парковом и ландшафтном строительстве относится к дисциплинам Б1.В.ДВ.02.02 основной образовательной программы.

2.2 Логическая взаимосвязь с другими частями ООП

Наименование предшествующих дисциплин, практик, на которых базируется данная дисциплина (модуль)	1. Математика
	2. Эконометрика
	3. Безопасность жизнедеятельности
Требования к предварительной подготовке обучающихся	Знать: конструктивную схему машин и оборудования; основные параметры и область применения; сопротивления движению машины и рабочих органов; вопросы устойчивости машинно-тракторных агрегатов; принципы эксплуатационных расчетов агрегатных машин, механизмов и орудий при выполнении садово-парковых, ландшафтных, лесохозяйственных, мелиоративных, озеленительных и других видов работ; принципы комплектования и расчета машинно-тракторного парка по производственному объекту; планово-предупредительную систему технического обслуживания и ремонта машин, механизмов и орудий; основные положения охраны труда при использовании машинно-тракторного парка. Уметь: обеспечить организацию работ по эксплу-

	<p>атации машин, механизмов, специализированного оборудования на объектах ландшафтной строительства и декоративных питомниках; проводить расчеты отдельных частей машин с целью их совершенствования, повышения надежности и эксплуатационных показателей; правильно выбрать машины, механизмы и орудия в соответствии с природными и почвенными условиями; рационально комплектовать машинно-тракторный парк; организовать рациональное использование машинной техники; обеспечивать выполнение правил охраны труда и техники безопасности.</p> <p>Владеть: механизированными технология производства основных работ в ландшафтном строительстве; методиками использования машин с учетом рационального комплектования агрегатов и оптимизации состава парка машин.</p>
--	---

Дисциплина является предшествующей для написания выпускной квалификационной работы.

III. ОБРАЗОВАТЕЛЬНЫЕ РЕЗУЛЬТАТЫ ОСВОЕНИЯ ДИСЦИПЛИНЫ, СООТВЕТСТВУЮЩИЕ ФОРМИРУЕМЫМ КОМПЕТЕНЦИЯМ

Коды компетенций	Формулировка компетенции	Индикаторы достижения компетенции	Планируемые результаты обучения по дисциплине
УК-8	Способен создавать и поддерживать безопасные условия жизнедеятельности, в том числе при возникновении чрезвычайных ситуаций	<p>УК-8.1</p> <p>Обеспечивает безопасные и/или комфортные условия труда на рабочем месте, в т.ч. с помощью средств защиты.</p>	<p>знать: устройство и технологические процессы работы машин и механизмов в садово-парковом и ландшафтном строительстве, вопросы электрификации автоматизации для обеспечения безопасных и/или комфортных условий труда на рабочем месте, в т.ч. с помощью средств защиты.</p> <p>уметь: обнаруживать неисправности в работе машин и орудий; настраивать машины и технологические комплексы на заданный режим работы; самостоятельно осваивать конструкции и рабочие процессы новых машин технических средствах механизации, электрификации и автоматизации в садово-парковом и ландшафтном строитель-</p>

Коды компетенций	Формулировка компетенции	Индикаторы достижения компетенции	Планируемые результаты обучения по дисциплине
			<p>стве для обеспечения безопасных и/или комфортных условий труда на рабочем месте, в т.ч. с помощью средств защиты.</p> <p>владеть: способностью использовать методы и навыки в современных технологиях и технических средствах механизации в садово-парковом и ландшафтном строительстве для обеспечения безопасных и/или комфортных условий труда на рабочем месте, в т.ч. с помощью средств защиты.</p>
ПК-4	Способен решать инженерно-технологические вопросы и выбирать конструктивные решения при проектировании объектов ландшафтной архитектуры	<p>ПК-4.2</p> <p>Определяет конструктивные решения объектов ландшафтной архитектуры, технологии ведения ландшафтного и садово-паркового строительства</p>	<p>знать: устройство и технологические процессы работы машин и механизмов в садово-парковом и ландшафтном строительстве, для определения конструктивных решений объектов ландшафтной архитектуры, технологии ведения ландшафтного и садово-паркового строительства.</p> <p>уметь: обнаруживать неисправности в работе машин и орудий; самостоятельно осваивать конструкции и рабочие процессы новых технических средствах механизации в садово-парковом и ландшафтном строительстве для определения конструктивных решений объектов ландшафтной архитектуры, технологии ведения ландшафтного и садово-паркового строительства.</p> <p>владеть: способностью использовать методы и навыки в современных технологиях и технических средствах механизации в садово-</p>

Коды компетенций	Формулировка компетенции	Индикаторы достижения компетенции	Планируемые результаты обучения по дисциплине
		<p>ПК-4.3 Использует основные технологии планировочных, монтажных и посадочных работ, применяемые при реализации объектов ландшафтной архитектуры и садово-паркового строительства</p>	<p>во-парковом и ландшафтном строительстве определения конструктивных решений объектов ландшафтной архитектуры, технологии ведения ландшафтного и садово-паркового строительства.</p> <p>знать: устройство и технологические процессы работы машин и механизмов, для использования основных технологий планировочных, монтажных и посадочных работ, применяемые при реализации объектов ландшафтной архитектуры и садово-паркового строительства</p> <p>уметь: обнаруживать неисправности в работе машин и орудий; самостоятельно осваивать конструкции и рабочие процессы новых технических средствах механизации для использования основных технологий планировочных, монтажных и посадочных работ, применяемые при реализации объектов ландшафтной архитектуры и садово-паркового строительства</p> <p>владеть: методами и навыками самостоятельного выбора и оценки и технических средствах механизации при использовании основных технологий планировочных, монтажных и посадочных работ, применяемые при реализации объектов ландшафтной архитектуры и садово-паркового строительства.</p>

IV. ОБЪЕМ, СТРУКТУРА, СОДЕРЖАНИЕ ДИСЦИПЛИНЫ, ВИДЫ УЧЕБНОЙ РАБОТЫ И ФОРМЫ КОНТРОЛЯ ЗНАНИЙ

4.1 Распределение объема учебной работы по формам обучения

Вид работы (в соответствии с учебным планом)	Объем учебной работы, час	
	Очная	Заочная
Формы обучения (вносятся данные по реализуемым формам)		
Семестр изучения дисциплины	7	4
Общая трудоемкость, всего, час	108	108
<i>зачетные единицы</i>	3	3
1. Контактная работа		
1.1. Контактная аудиторная работа (всего)	36,25	12,75
В том числе:		
Лекции (<i>Лек</i>)	18	2
Лабораторные занятия (<i>Лаб</i>)	-	-
Практические занятия (<i>Пр</i>)	18	4
Установочные занятия (<i>УЗ</i>)	-	2
Предэкзаменационные консультации (<i>Конс</i>)	-	-
Текущие консультации (<i>ТК</i>)	-	4,5
1.2. Промежуточная аттестация		
Зачет (<i>КЗ</i>)	0,25	0,25
Экзамен (<i>КЭ</i>)	-	-
Выполнение курсовой работы (проекта) (<i>КНKP</i>)	-	-
Выполнение контрольной работы (<i>ККН</i>)	-	-
1.3. Контактная внеаудиторная работа (контроль)	18	4
2. Самостоятельная работа обучающихся (всего)		
	53,75	91,25
в том числе:		
Самостоятельная работа по проработке лекционного материала	10	4
Самостоятельная работа по подготовке к лабораторно-практическим занятиям	10	6
Работа над темами (вопросами), вынесенными на самостоятельное изучение	20	60
Самостоятельная работа по видам индивидуальных заданий: подготовка реферата (контрольной работы)	13,75	21,25
Подготовка к экзамену	-	-

4.2 Общая структура дисциплины и виды учебной работы

Наименование модулей и разделов дисциплины	Объемы видов учебной работы, час							
	Очная форма обучения				Заочная форма обучения			
	Всего	Лекции	Лабораторно-практические занятия	Самостоятельная работа	Всего	Лекции	Лабораторно-практические занятия	Самостоятельная работа
1	2	3	4	6	7	8	9	11
Модуль №1 «Машины и энергетические средства для работ в ландшафтном и садово-парковом хозяйстве».	34	6	8	20	38	1	-	37
1. Планировщики и выравнители. Машины для устройства закрытого дренажа	4	1	1	2	6	-	-	6
2. Механизация подготовки посадочных мест	4	1	1	2	5	-	-	5
3. Машины по уходу за зелеными насаждениями	5	1	2	2	6	-	-	6
4. Машины, механизмы и оборудование по уходу за садово-парковыми дорогами и площадками	4	1	1	2	6	-	-	6
5. Энергетические средства и механизмы	14	2	2	10	15	1	-	14
<i>Итоговое занятие по 1 модулю</i>	3	-	1	2	-	-	-	-
Модуль №2 «Машины для обработки почвы, внесения удобрений, посева и химической защиты»	24	6	4	14	25	1	2	22
1. Машины и орудия для обработки почвы	7	2	1	4	6,5	0,5	-	6
2. Машины для внесения минеральных и органических удобрений	5	1	1	3	5,5	0,5	-	5
3. Машины для химической защиты растений	5	1	1	3	6	-	1	5
4. Посевные и посадочные машины	7	2	1	4	7	-	1	6
Модуль №3 «Мелиоративные, противопожарные и строительные машины»	31,75	6	6	19,75	34,25	-	2	32,25
1. Устройство и технология работы скреперов и автогрейдеров	7	1	2	4	6	-	-	6
2. Машины для строительства и эксплуатации гидромелиоративных систем и машины для полива	7	2	2	3	7	-	2	5
3. Противопожарные машины	4	1	-	3	5	-	-	5
4. Механизация работ в закрытом грунте	8	2	1	5	16,25	-	-	16,25
<i>Итоговое занятие по модулям 2, 3</i>	5,75	-	1	4,75				

Наименование модулей и разделов дисциплины	Объемы видов учебной работы, час							
	Очная форма обучения				Заочная форма обучения			
	Всего	Лекции	Лабораторно-практич.занятия	Самостоятельная работа	Всего	Лекции	Лабораторно-практич.занятия	Самостоятельная работа
1	2	3	4	6	7	8	9	11
<i>Предэкзаменационные консультации</i>	-				-			
<i>Текущие консультации</i>	-				4,5			
<i>Установочные занятия</i>	-				2			
<i>Промежуточная аттестация</i>	0,25				0,25			
<i>Контактная аудиторная работа (всего)</i>	36,25	18	18	-	12,75	2	4	-
<i>Контактная внеаудиторная работа (всего)</i>	18				4			
<i>Самостоятельная работа (всего)</i>	53,75				91,25			
<i>Общая трудоемкость</i>	108				108			

4.3 Содержание дисциплины

4.3 Структура и содержание дисциплины по формам обучения

Наименование модулей и разделов дисциплины
Модуль №1 «Машины и энергетические средства для работ в ландшафтном и садово-парковом хозяйстве».
1. Раздел Планировщики и выравнители. Машины для устройства закрытого дренажа
1.1 Планировщики и выравнители в общей технологии освоения новых земель. Устройство планировщиков.
1.2 Виды дренажа, машины применительно к дренажу различных видов.
2. Раздел 2. Механизация подготовки посадочных мест
2.1 Агротехнические требования для посадочных мест под деревья и кустарники. Устройство машин различных типов для подготовки ям, в т.ч. гидравлических буров.
3. Раздел Машины по уходу за зелеными насаждениями. Строительные машины
3.1 Машины и механизмы для создания газонов и ухода за ними
3.2 Машины и механизмы для обрезки и формирования кроны деревьев и обрезки кустарников
4. Раздел Машины, механизмы и оборудование по уходу за садово-парковыми дорогами и площадками
4.1 Назначение и общее устройство машин, механизмов и оборудования по уходу за садово-парковыми дорогами и площадками
5. Раздел Энергетические средства и механизмы
5.1 Основные понятия и определения. Типы механизмов и передач
5.2 Классификация и общее устройство тракторов
5.3 Классификация и общее устройство мотоблоков
5.4 Основные механизмы и системы двигателей
<i>Итоговое занятие по 1 модулю</i>
Модуль №2 «Машины для обработки почвы, внесения удобрений, посева и химической защиты»
1.Раздел Машины и орудия для обработки почвы
1.1 Плуги общего и специального назначения
1.2 Машины и орудия для поверхностной обработки почвы
1.3 Комбинированные агрегаты
1.4 Машины для противозерозионной обработки почвы
2. Раздел Машины для внесения удобрений
2.1 Машины для внесения твердых и жидких минеральных удобрений
3. Раздел Машины для химической защиты растений
3.1 Машины для внесения пестицидов
3.2 Аэрозольные генераторы
4. Раздел Посевные и посадочные машины
4.1 Машины для посева трав
4.2 Машины для посадки семян и саженцев.
Модуль №3 «Мелиоративные, противопожарные и строительные машины
1. Раздел Устройство и технология работы скреперов и автогрейдеров
1.1 Назначение и классификации скреперов и автогрейдеров, их назначение, устройство
1.2 Технологии и принцип работы. Способы движения при выполнении работы.
2. Раздел Машины для строительства и эксплуатации гидромелиоративных систем и машины для полива
2.1 Виды дренажа, машины для его выполнения. Устройство, регулировки и принцип работы машин.

Наименование модулей и разделов дисциплины
2.2 Способы полива. Устройство принцип работы машины для полива.
3. Раздел Противопожарные машины
3.1 Технологии выполнения работ по тушению пожаров, способы предотвращения пожаров и парках. Машины применяемые при тушении пожаров
4. Раздел Механизация работ в закрытом грунте
4.1 Общие сведения о механизации и автоматизации работ в закрытом грунте
4.2 Электрическое освещение, облучение, нагрев и электротехнологии
4.3 Организация механизированных работ в закрытом грунте
4.4 Оборудование и системы поддержания жизнедеятельности растений в закрытом грунте
<i>Итоговое занятие по модулям 2, 3</i>

**V. ОЦЕНКА ЗНАНИЙ И ФОНД ОЦЕНОЧНЫХ СРЕДСТВ ДЛЯ
ПРОВЕДЕНИЯ ТЕКУЩЕГО КОНТРОЛЯ ЗНАНИЙ И
ПРОМЕЖУТОЧНОЙ АТТЕСТАЦИИ ОБУЧАЮЩИХСЯ ПО
ДИСЦИПЛИНЕ**

№ п/п	Наименование рейтингов, модулей и блоков	Формируемые компетенции	Объем учебной работы				Форма контроля знаний	Количество баллов (min)	Количество баллов (max)
			Общая трудоемкость	Лекции	Лаб.-практ. занятия	Самост. работа			
Всего по дисциплине		УК-8.1 ПК-4.2 ПК-4.3	108	18	18	53,75	Зачет	51	100
<i>I. Рубежный рейтинг</i>							Сумма баллов за модули	31	60
Модуль №1 «Машины и энергетические средства для работ в ландшафтном и садово-парковом хозяйстве».		УК-8.1 ПК-4.2 ПК-4.3	34	6	8	20		12	24
1	Планировщики и выравнители. Машины для устройства закрытого дренажа		4	1	1	2	Устный опрос	2	4
2	Механизация подготовки посадочных мест		4	1	1	2	Устный опрос	2	4
3	Машины по уходу за зелеными насаждениями		5	1	2	2	Устный опрос	2	4
4	Машины, механизмы и оборудование по уходу за садово-парковыми дорогами и площадками		4	1	1	2	Устный опрос	2	4
5	Энергетические средства и механизмы		14	2	2	10	Устный опрос	2	4
	<i>Итоговое занятие по 1 модулю</i>		3	-	1	2	Тестирование, вопросы к зачёту	2	4
Модуль №2 «Машины для обработки почвы, внесения удобрений, посева и химической защиты»		УК-8.1 ПК-4.2 ПК-4.3	24	6	4	14		8	14
1.	Машины и орудия для обработки почвы		7	2	1	4	Устный опрос	2	4
2.	Машины для внесения минеральных и органических удобрений		5	1	1	3	Устный опрос	2	3
3.	Машины для химической защиты растений		5	1	1	3	Устный опрос	2	3
4.	Посевные и посадочные маши-		7	2	1	4	Устный опрос	2	4

№ п/п	Наименование рейтингов, модулей и блоков	Формируемые компетенции	Объем учебной работы				Форма контроля знаний	Количество баллов (min)	Количество баллов (max)
			Общая трудоемкость	Лекции	Лаб.-практ. занятия	Самост. работа			
	ны								
	Модуль №3 «Мелиоративные, противопожарные и строительные машины»	УК-8.1 ПК-4.2 ПК-4.3	31,7 5	6	6	19,7 5		11	22
1	Устройство и технология работы скреперов и автогрейдеров		7	1	2	4	Устный опрос	2	4
2	Машины для строительства и эксплуатации гидромелиоративных систем и машины для полива		7	2	2	3	Устный опрос	2	4
3	Противопожарные машины		4	1	-	3	Устный опрос	2	4
4	Механизация работ в закрытом грунте		8	2	1	5	Устный опрос	3	6
	<i>Итоговое занятие по модулям 2, 3</i>		5,75	-	1	4,75	Тестирование, вопросы к зачёту	2	4
	<i>II. Творческий рейтинг</i>							2	5
	<i>III. Рейтинг творческих качеств</i>							3	10
	<i>IV. Рейтинг сформированности прикладных практических требований</i>							+	+
	<i>V. Промежуточная аттестация</i>						Зачет	15	25

5.2.1. Основные принципы рейтинговой оценки знаний

Оценка знаний по дисциплине осуществляется согласно Положению о балльно-рейтинговой системе оценки обучения в ФГБОУ Белгородского ГАУ.

Уровень развития компетенций оценивается с помощью рейтинговых баллов.

Рейтинги	Характеристика рейтингов	Максимум баллов
Рубежный	Отражает работу студента на протяжении всего периода изучения дисциплины. Определяется суммой баллов, которые студент получит по результатам изучения каждого модуля.	60
Творческий	Результат выполнения студентом индивидуального творческого задания различных уровней сложности, в том числе, участие в различных конференциях и конкурсах на протяжении всего курса изучения дисциплины.	5
Рейтинг личностных качеств	Оценка личностных качеств обучающихся, проявленных ими в процессе реализации дисциплины (модуля) (дисциплинированность, посещаемость учебных занятий, сдача вовремя контрольных мероприятий, ответственность, инициатива и др.)	10
Рейтинг сформированности прикладных практических требований	Оценка результата сформированности практических навыков по дисциплине (модулю), определяемый преподавателем перед началом проведения промежуточной аттестации и оценивается как «зачтено» или «не зачтено».	+
Промежуточная аттестация	Является результатом аттестации на окончательном этапе изучения дисциплины по итогам сдачи зачета или экзамена. Отражает уровень освоения информационно-теоретического компонента в целом и основ практической деятельности в частности.	25
Итоговый рейтинг	Определяется путём суммирования всех рейтингов	100

Итоговая оценка компетенций студента осуществляется путём автоматического перевода баллов общего рейтинга в стандартные оценки:

Не зачтено	Зачтено	Зачтено	Зачтено
менее 51 балла	51-67 баллов	67,1-85 баллов	85,1-100 баллов

5.2.2. Критерии оценки знаний студента на зачете

Оценка «зачтено» на зачете определяется на основании следующих критериев:

- студент усвоил взаимосвязь основных понятий дисциплины и их значение для приобретаемой профессии, при этом проявил творческие способности в понимании, изложении и использовании учебно-программного материала;

- студент демонстрирует полное знание учебно-программного материала, успешно выполнил предусмотренные в программе задания, усвоил основную литературу, рекомендованную в программе;

- студент показал систематический характер знаний по дисциплине и способность к их самостоятельному пополнению и обновлению в ходе дальнейшей учебной работы и профессиональной деятельности.

Оценка «не зачтено» на зачете определяется на основании следующих критериев:

- студент допускает грубые ошибки в ответе на зачете и при выполнении заданий, при этом не обладает необходимыми знаниями для их устранения под руководством преподавателя;

- студент демонстрирует проблемы в знаниях основного учебно-программного материала, допускает принципиальные ошибки в выполнении предусмотренных программой заданий;

- студент не может продолжать обучение или приступить к профессиональной деятельности по окончании вуза без дополнительных занятий по соответствующей дисциплине.

5.3. Фонд оценочных средств. Типовые контрольные задания или иные материалы, необходимые для оценки формируемых компетенций по дисциплине (приложение 1, 2)

VI. УЧЕБНО-МЕТОДИЧЕСКОЕ И ИНФОРМАЦИОННОЕ ОБЕСПЕЧЕНИЕ ДИСЦИПЛИНЫ

6.1. Основная учебная литература

1. Механизация, электрификация и автоматизация сельскохозяйственного производства. В 2-х ч. Ч. 1 : учебное пособие для студентов аграрных вузов уровня подготовки "бакалавр" / В. Ф. Ужик [и др.] ; Белгородский ГАУ. - Белгород : Белгородский ГАУ, 2016. - 308 с.-

[http://lib.belgau.edu.ru/cgi-bin/irbis64r_plus/cgiirbis_64_ft.exe?C21COM=2&I21DBN=BOOKS_FULLTEXT&P21DBN=BOOKS&Z21ID=132611323237132719&Image_file_name=Only%5Fin%5FEC%5CMekhaniz%5Fehlektrifikac%5Favtomatiz%5Fselsk%2EproizvCN1%2Epdf&Image_file_mfn=50266&IMAGE_FILE_DOWNLOAD=0&IMAGE_DOWNLOAD_TEXT=1#search=""](http://lib.belgau.edu.ru/cgi-bin/irbis64r_plus/cgiirbis_64_ft.exe?C21COM=2&I21DBN=BOOKS_FULLTEXT&P21DBN=BOOKS&Z21ID=132611323237132719&Image_file_name=Only%5Fin%5FEC%5CMekhaniz%5Fehlektrifikac%5Favtomatiz%5Fselsk%2EproizvCN1%2Epdf&Image_file_mfn=50266&IMAGE_FILE_DOWNLOAD=0&IMAGE_DOWNLOAD_TEXT=1#search=)

6.2 Дополнительная литература

1. Механизация, электрификация и автоматизация сельскохозяйственного производства для бакалавров [Электронный ресурс]: учебное пособие к выполнению практических занятий / А. Н. Макаренко [и др.]; Белгородский ГАУ. – Майский: Белгородский ГАУ, 2016. - 102 с.

http://lib.belgau.edu.ru/cgi-bin/irbis64r_15/cgiirbis_64.exe?LNG=&C21COM=F&I21DBN=BOOKS_READER&P21DBN=BOOKS&Z21ID=112919165487052312&Image_file_name=Only_in_EC%5CMekhanizaciya_ehlektrifikaciya_i_avtomatizaciya%2Epdf&mfn=50300&FT_REQUEST=Механизация%20электрификация%20и%20автоматизация%20сельскохозяйственного%20производства&CODE=102&PAGE=1

2. Механизация растениеводства : Учебник : ВО - **Бакалавриат** / В. Н. Солнцев, А. П. Тарасенко. - 1. - Москва : ООО "Научно-издательский центр ИНФРА-М", 2020. - 383 с. <https://znanium.com/read?id=352201>

6.2.1. Периодические издания

Научно-практический журнал «Механизация сельского хозяйства»

<https://belagromech.by/nauchno-prakticheskij-zhurnal-mehanizatsiya-selskogo-hozyajstva/>

6.3 Учебно-методическое обеспечение самостоятельной работы обучающихся по дисциплине

Самостоятельная работа студентов заключается в инициативном поиске информации о наиболее актуальных проблемах, которые имеют большое практическое значение и являются предметом научных дискуссий в рамках изучаемой дисциплины.

Самостоятельная работа планируется в соответствии с календарными планами рабочей программы по дисциплине и в методическом единстве с тематикой учебных аудиторных занятий.

6.3.1. Методические указания по освоению дисциплины

УМК по дисциплине «Технические системы в садово-парковом и ландшафтном строительстве» – Режим доступа: <https://do.belgau.edu.ru> - (логин, пароль)

Вид учебных занятий	Организация деятельности студента
Лекция	Написание конспекта лекций: кратко, схематично, последовательно фиксировать основные положения, выводы, формулировки, обобщения; пометить важные мысли, выделять ключевые слова, термины. Проверка терминов, понятий с помощью энциклопедий, словарей, справочников с выписыванием толкований в тетрадь. Обозначить вопросы, термины, материал, который вызывает трудности, пометить и попытаться найти ответ в рекомендуемой литературе. Если самостоятельно не удастся разобраться в материале, необходимо сформулировать вопрос и задать преподавателю на консультации, на практическом занятии. Уделить внимание следующим понятиям (<i>перечисление понятий</i>) и др.
Лабораторно-практические занятия	Проработка рабочей программы, уделяя особое внимание целям и задачам структуре и содержанию дисциплины. Конспектирование источников. Работа с конспектом лекций, подготовка ответов к контрольным вопросам, просмотр рекомендуемой литературы, работа с текстом. Прослушивание аудио- и видеозаписей по заданной теме, решение расчетно-графических заданий, решение задач по алгоритму и др.
Самостоятельная работа	Знакомство с основной и дополнительной литературой, включая справочные издания, зарубежные источники, конспект основных положений, терминов, сведений, требующих для запоминания и являющихся основополагающими в этой теме. Составление аннотаций к прочитанным литературным источникам и др.
Подготовка к зачету	При подготовке к зачету необходимо ориентироваться на конспекты лекций, рекомендуемую литературу и др.

6.3.2 Видеоматериалы

Каталог учебных видеоматериалов на официальном сайте ФГБОУ ВО Белгородский ГАУ – Режим доступа:

<http://www.bsaa.edu.ru/InfResource/library/video/mehanizatsiya.php>

6.4. Ресурсы информационно-телекоммуникационной сети «Интернет», современные профессиональные базы данных, информационные справочные системы

Электронные ресурсы свободного доступа	
http://elibrary.ru/defaultx.asp	Всероссийский институт научной и технической информации
http://www2.viniti.ru	Научная электронная библиотека
http://www.fasi.gov.ru/	Федеральное агентство по науке и инновациям.

http://www.mcx.ru/	Министерство сельского хозяйства РФ
http://www.agro.ru/news/main.aspx	Агропромышленный комплекс. Новости агротехники, агрохимии, животноводства, растениеводства, переработки сельхозпродукции и т.д. Отраслевая доска объявлений. Календарь выставок. Блоги.
http://www.iqlib.ru/	Электронно - библиотечная система, образовательные и просветительские издания.
http://www.scirus.com/	Научная поисковая система Scirus, предназначенная для поиска научной информации в научных журналах, персональных страницах ученых, сайтов университетов на английском и русском языках.
http://www.scintific.narod.ru/	Научные поисковые системы: каталог научных ресурсов, ссылки на специализированные научные поисковые системы, электронные архивы, средства поиска статей и ссылок.
http://www.ras.ru/	Российская Академия наук: структура РАН; инновационная и научная деятельность; новости, объявления, пресса.
http://nature.web.ru/	Российская Научная Сеть: информационная система, нацеленная на доступ к научной, научно-популярной и образовательной информации.
http://www.extech.ru/library/spravo/grnti/	Государственный рубрикатор научно-технической информации (ГРНТИ) - универсальная классификационная система областей знаний по научно-технической информации в России и государствах СНГ.
http://www.cnsnb.ru/	Центральная научная сельскохозяйственная библиотека
http://www.agroportal.ru	АГРОПОРТАЛ. Информационно-поисковая система АПК.
http://www.rsl.ru	Российская государственная биб-

	лиотека
http://www.edu.ru	Российское образование. Федеральный портал
http://n-t.ru/	Электронная библиотека «Наука и техника»: книги, статьи из журналов, биографии.
http://www.nauki-online.ru/	Науки, научные исследования и современные технологии
http://www.aonb.ru/iatp/guide/library.html	Полнотекстовые электронные библиотеки
Ресурсы ФГБОУ ВО Белгородский ГАУ	
http://lib.belgau.edu.ru	Электронные ресурсы библиотеки ФГБОУ ВО Белгородский ГАУ
http://ebs.rgazu.ru/	Электронно-библиотечная система (ЭБС) "AgriLib"
http://znanium.com/	ЭБС «ZNANIUM.COM»
http://e.lanbook.com/books/	Электронно-библиотечная система издательства «Лань»
http://www.garant.ru/	Информационное правовое обеспечение «Гарант» (для учебного процесса)
http://www.consultant.ru	СПС Консультант Плюс: Версия Проф
http://www2.viniti.ru/	Полнотекстовая база данных «Сельскохозяйственная библиотека знаний» - БД ВИНТИ РАН
http://window.edu.ru/catalog/	Информационная система «Единое окно доступа к информационным ресурсам»

VII. МАТЕРИАЛЬНО-ТЕХНИЧЕСКОЕ ОБЕСПЕЧЕНИЕ ДИСЦИПЛИНЫ

7.1. Помещения, укомплектованные специализированной мебелью, оснащенные оборудованием и техническими средствами обучения, служащими для представления учебной информации большой аудитории

Для преподавания дисциплины используются:

- учебная аудитория №26Т лекционного типа, оснащенная техническими средствами обучения для представления учебной информации, ул. Студенческая 2 (*Специализированная мебель, мультимедийный проектор, экран проектора, компьютер в сборе, аудиосистема (колонки), доска*).
- выставочный зал для проведения занятий семинарского типа, групповых и индивидуальных консультаций, текущей и промежуточной аттестации, ул. Студенческая 2 групповых и индивидуальных консультаций, ул. Студенческая 2 (*Трактор Беларусь, райдер, мотоблок, триммер, дисковая фреза, прикатывающий каток, сеялки*)
- учебная аудитория №23Т для проведения занятий семинарского типа, групповых и индивидуальных консультаций, текущей и промежуточной аттестации, ул. Студенческая 2 (*Специализированная мебель, доска магнитно-маркерная, мультимедийное оборудование; набор демонстрационного оборудования: Корпус плуга на подставке (натурный образец); Схема управления опрыскивателями компании «Jacto». ЗАО «Агриматко» (стенд); Выкапывающая вилка РКС-6 (натурный образец); Пневматический высевающий аппарат Challenger (натурный образец с приводом); Секция культиватора КРН-4,2 (натурный образец); Туковысевающий аппарат АД-2 (натурный образец); Сошниковая секция с однодисковым сошником сеялки John Deere; Дисковый нож (натурный образец); Предплужник (натурный образец); Стойка дисковой бороны Rubin Lemken без диска (натурный образец); Стойка культиватора КПЭ-3,8 без лапы (натурный образец); Лапы культиваторов (натурные образцы); Секция легкой зубовой бороны (натурный образец); Секция бороны ВНИИСП (натурный образец 3 зуба); Арычник-бороздорез (натурный образец); Гидронасос Jacto JP-150 в разрезе (натурный образец);*
- учебная аудитория №14Т для проведения занятий семинарского типа, групповых и индивидуальных консультаций, текущей и промежуточной аттестации, ул. Студенческая 2 . Специализированная мебель, доска магнитно-маркерная, мультимедийное оборудование; комплект плакатов, с возможностью подключения сети «Интернет» и обеспечением доступа в электронную образовательную среду организации.
- учебная аудитория для самостоятельной работы № 501. Специализированная мебель, доска настенная, компьютеры Gigabyte GA 945 GSM-S2 Intel Pentium 4. Windows 7, Microsoft office 2010 standard, Антивирус Kaspersky Endpoint security стандартный
- Помещение для самостоятельной работы обучающихся (читаль-

ный зал библиотеки), ул. Студенческая 5 (Специализированная мебель, компьютерная техника с возможностью подключения сети «Интернет» и обеспечением доступа в электронную образовательную среду организации).

7.2. Комплект лицензионного и свободно распространяемого программного обеспечения, в том числе отечественного производства

Виды помещений	Оборудование
<p>Учебная аудитория для проведения занятий лекционного типа № 26 Т Ул. Студенческая, 2</p>	<p>MS Windows WinStrtr 7 Acdmс Legalization RUS OPL NL. Договор №180 от 12.02.2011. Срок действия лицензии – бессрочно. MS Office Std 2010 RUS OPL NL Acdmс. Договор №180 от 12.02.2011. Срок действия лицензии – бессрочно. Anti-virus Kaspersry Endpoint Security для бизнеса (Сублицензионный договор №42 от 06.12.2019) - 522 лицензия. Срок действия лицензии по 01.01.2021</p>
<p>Учебная аудитория для проведения занятий семинарского типа, групповых и индивидуальных консультаций, текущего контроля и промежуточной аттестации 14Т, №. 23Т, (лаборатории) Ул. Студенческая, 2</p>	<p>MS Windows WinStrtr 7 Acdmс Legalization RUS OPL NL. Договор №180 от 12.02.2011. Срок действия лицензии – бессрочно. MS Office Std 2010 RUS OPL NL Acdmс. Договор №180 от 12.02.2011. Срок действия лицензии – бессрочно. Anti-virus Kaspersry Endpoint Security для бизнеса (Сублицензионный договор №42 от 06.12.2019) - 522 лицензия. Срок действия лицензии по 01.01.2021</p>
<p>Помещения для самостоятельной работы обучающихся с возможностью подключения к Интернету и обеспечением доступа в электронную информационно-образовательную среду Белгородского ГАУ (читальные залы библиотеки)</p>	<p>Microsoft Imagine Premium Electronic Software Delivery. Сублицензионный договор №937/18 на передачу неисключительных прав от 16.11.2018. Срок действия лицензии- бессрочно. MS Office Std 2010 RUS OPL NL Acdmс. Договор №180 от 12.02.2011. Срок действия лицензии – бессрочно. Anti-virus Kaspersry Endpoint Security для бизнеса (Сублицензионный договор №42 от 06.12.2019) - 522 лицензия. Срок действия лицензии по 01.01.2021. Информационно правовое обеспечение "Гарант" (для учебного процесса). Договор №ЭПС-12-119 от 01.09.2012. Срок действия - бессрочно. СПС КонсультантПлюс: Версия Проф. Консультант Финансист. КонсультантПлюс: Консультации для бюджетных организаций. Договор от 01.01.2017. Срок действия - бессрочно. RHVoice-v0.4-a2 синтезатор речи</p>

Программа Valabolka (portable) для чтения вслух текстовых файлов. Программа экранного доступа NDVA

7.3. Электронные библиотечные системы и электронная информационно-образовательная среда

- – ЭБС «ZNANIUM.COM», договор на оказание услуг № 0326100001919000019 с Обществом с ограниченной ответственностью «ЗНАНИУМ» от 11.12.2019
- – ЭБС «AgriLib», лицензионный договор №ПДД 3/15 на предоставление доступа к электронно-библиотечной системе ФГБОУ ВПО РГАЗУ от 15.01.2015
- – ЭБС «Лань», договор №27 с Обществом с ограниченной ответственностью «Издательство Лань» от 03.09.2019
- – ЭБС «Рукопт», договор №ДС-284 от 15.01.2016 с открытым акционерным обществом «ЦКБ» БИБКОМ», с обществом с ограниченной ответственностью «Агентство «Книга-Сервис»

VIII. ОСОБЕННОСТИ ОСВОЕНИЯ ДИСЦИПЛИНЫ (МОДУЛЯ) ДЛЯ ИНВАЛИДОВ И ЛИЦ С ОГРАНИЧЕННЫМИ ВОЗМОЖНОСТЯМИ ЗДОРОВЬЯ

В случае обучения в университете инвалидов и лиц с ограниченными возможностями здоровья учитываются особенности психофизического развития, индивидуальные возможности и состояние здоровья таких обучающихся.

Образование обучающихся из числа инвалидов и лиц с ограниченными возможностями здоровья может быть организовано как совместно с другими обучающимися, так и в отдельных группах. Обучающиеся из числа лиц с ограниченными возможностями здоровья обеспечены печатными и (или) электронными образовательными ресурсами в формах, адаптированных к ограничениям их здоровья. Обучение инвалидов осуществляется также в соответствии с индивидуальной программой реабилитации инвалида (при наличии).

Для лиц с ограниченными возможностями здоровья по слуху возможно предоставление учебной информации в визуальной форме (краткий конспект лекций; тексты заданий). На аудиторных занятиях допускается присутствие ассистента, а также сурдопереводчиков и (или) тифлосурдопереводчиков. Текущий контроль успеваемости осуществляется в письменной форме: обучающийся письменно отвечает на вопросы, письменно выполняет практические задания. Доклад (реферат) также может быть представлен в письменной форме, при этом требования к содержанию остаются теми же, а требования к качеству изложения материала (понятность, качество речи, взаимодействие с аудиторией и т. д.) заменяются на соответствующие требования, предъявляемые к письменным работам (качество оформления текста и списка литературы, грамотность, наличие иллюстрационных материа-

лов и т.д.). Промежуточная аттестация для лиц с нарушениями слуха проводится в письменной форме, при этом используются общие критерии оценивания. При необходимости время подготовки к ответу может быть увеличено.

Для лиц с ограниченными возможностями здоровья по зрению университетом обеспечивается выпуск и использование на учебных занятиях альтернативных форматов печатных материалов (крупный шрифт или аудиофайлы) а также обеспечивает обучающихся надлежащими звуковыми средствами воспроизведения информации (диктофонов и т.д.). Допускается присутствие ассистента, оказывающего обучающемуся необходимую техническую помощь. Текущий контроль успеваемости осуществляется в устной форме. При проведении промежуточной аттестации для лиц с нарушением зрения тестирование может быть заменено на устное собеседование по вопросам.

Для лиц с ограниченными возможностями здоровья, имеющих нарушения опорно- двигательного аппарата материально-технические условия университета обеспечивают возможность беспрепятственного доступа обучающихся в учебные помещения, а также пребывания в них (наличие пандусов, поручней, расширенных дверных проемов, лифтов; наличие специальных кресел и других приспособлений). На аудиторных занятиях, а также при проведении процедур текущего контроля успеваемости и промежуточной аттестации лицам с ограниченными возможностями здоровья, имеющим нарушения опорно-двигательного аппарата могут быть предоставлены необходимые технические средства (персональный компьютер, ноутбук или другой гаджет); допускается присутствие ассистента (ассистентов), оказывающего обучающимся необходимую техническую помощь (занять рабочее место, передвигаться по аудитории, прочесть задание, оформить ответ, общаться с преподавателем).

VIII. ПРИЛОЖЕНИЯ

Приложение 1

**СВЕДЕНИЯ О ДОПОЛНЕНИИ И ИЗМЕНЕНИИ
РАБОЧЕЙ ПРОГРАММЫ ДИСЦИПЛИНЫ
НА 20 / 20 УЧЕБНЫЙ ГОД**

Технические системы в
садово-парковом и ландшафтном строительстве

дисциплина (модуль)

35.03.10 Ландшафтная архитектура
профиль – Садово-парковое и ландшафтное строительство

направление подготовки/специальность

ДОПОЛНЕНО (с указанием раздела РПД)

ИЗМЕНЕНО (с указанием раздела РПД)

УДАЛЕНО (с указанием раздела РПД)

Реквизиты протоколов заседаний кафедр, на которых пересматривалась программа

Кафедра машин и оборудования в агробизнесе	Кафедра землеустройства, ландшафтной архитектуры и плодоводства
от _____ № _____ Дата	от _____ № _____ дата

Методическая комиссия агрономического факультета

« ___ » _____ 202_ года, протокол № _____

Председатель методкомиссии _____ Оразаева И.В.

Декан экономического факультета _____ Акиншин А.В.

« ___ » _____ 202_ г

МИНИСТЕРСТВО СЕЛЬСКОГО ХОЗЯЙСТВА РОССИЙСКОЙ ФЕДЕРАЦИИ

**ФЕДЕРАЛЬНОЕ ГОСУДАРСТВЕННОЕ БЮДЖЕТНОЕ
ОБРАЗОВАТЕЛЬНОЕ УЧРЕЖДЕНИЕ ВЫСШЕГО ОБРАЗОВАНИЯ
«БЕЛГОРОДСКИЙ ГОСУДАРСТВЕННЫЙ АГРАРНЫЙ УНИВЕРСИТЕТ
имени В.Я.ГОРИНА»**

**ФОНД ОЦЕНОЧНЫХ СРЕДСТВ
для проведения промежуточной аттестации обучающихся**

по дисциплине (модулю) **Технические системы в садово-парковом
и ландшафтном строительстве**

Направление подготовки: 35.03.10 Ландшафтная архитектура

Направленность (профиль): Садово-парковое и ландшафтное строительство

Квалификация: бакалавр

Год начала подготовки: _____

Майский, 202_

1. Перечень компетенций, соотнесенных с индикаторами достижения компетенций, с указанием этапов их формирования в процессе освоения образовательной программы

Код контролируемой компетенции	Формулировка контролируемой компетенции	Индикаторы достижения компетенции	Этап (уровень) освоения компетенции	Планируемые результаты обучения	Наименование модулей и (или) разделов дисциплины	Наименование оценочного средства	
						Текущий контроль	Промежуточная аттестация
УК-8	Способен создавать и поддерживать безопасные условия жизнедеятельности, в том числе при возникновении чрезвычайных ситуаций	УК-8.1 Обеспечивает безопасные и/или комфортные условия труда на рабочем месте, в т.ч. с помощью средств защиты.	Первый этап (пороговой уровень)	знать: устройство и технологические процессы работы машин и механизмов в садово-парковом и ландшафтном строительстве для обеспечения безопасных и/или комфортных условий труда на рабочем месте, в т.ч. с помощью средств защиты.	Модуль №1 «Машины и энергетические средства для работ в ландшафтном и садово-парковом хозяйстве».	Устный опрос	Тестирование, ситуационные задачи
					Модуль №2 «Машины для обработки почвы, внесения удобрений, посева и химической защиты»		

					Модуль №3 «Мелиоративные, противопожарные и строительные машины»	Устный опрос	Тестирование, ситуационные задачи
			Второй этап (продвинутый уровень)	уметь: обнаруживать неисправности в работе машин и орудий; настраивать машины и технологические комплексы на заданный режим работы; самостоятельно осваивать конструкции и рабочие процессы новых машин технических средствах механизации, в садово-парковом и ландшафтном строительстве для обеспечения безопасных и/или комфортных условий труда на рабочем месте, в т.ч. с помощью средств защиты.	Модуль №1 «Машины и энергетические средства для работ в ландшафтном и садово-парковом хозяйстве».	Устный опрос	Тестирование, ситуационные задачи
		Модуль №2 «Машины для обработки почвы, внесения удобрений, посева и химической защиты»			Устный опрос	Тестирование, ситуационные задачи	
		Модуль №3 «Мелиоративные, противопожарные и строительные машины»			Устный опрос	Тестирование, ситуационные задачи	

			Третий этап (высокий уровень)	владеть: способностью использовать методы и навыки в современных технологиях и технических средствах механизации в садово-парковом и ландшафтном строительстве для обеспечения безопасных и/или комфортных условий труда на рабочем месте, в т.ч. с помощью средств защиты.	Модуль №1 «Машины и энергетические средства для работ в ландшафтном и садово-парковом хозяйстве».	Устный опрос	Тестирование, ситуационные задачи
					Модуль №2 «Машины для обработки почвы, внесения удобрений, посева и химической защиты»	Устный опрос	Тестирование, ситуационные задачи
					Модуль №3 «Мелиоративные, противопожарные и строительные машины»	Устный опрос	Тестирование, ситуационные задачи
ПК-4	Способен решать инженерно-технологические вопросы и выбирать конструктивные решения при проектировании объектов ландшафтной архитектуры	ПК-4.2 Определяет конструктивные решения объектов ландшафтной архитектуры, технологии ве-	Первый этап (пороговой уровень)	знать: устройство и технологические процессы работы машин и механизмов в садово-парковом и ландшафтном строительстве для определения конструктивных ре-	Модуль №1 «Машины и энергетические средства для работ в ландшафтном и садово-парковом хозяйстве».	Устный опрос	Тестирование, ситуационные задачи

	тектуры	дения ландшафтного и садово-паркового строительства		шений объектов ландшафтной архитектуры, технологии ведения ландшафтного и садово-паркового строительства.	Модуль №2 «Машины для обработки почвы, внесения удобрений, посева и химической защиты»	Устный опрос	Тестирование, ситуационные задачи		
					Модуль №3 «Мелиоративные, противопожарные и строительные машины»	Устный опрос	Тестирование, ситуационные задачи		
					Второй этап (продвинутый уровень)	уметь: обнаруживать неисправности в работе машин и орудий; самостоятельно осваивать конструкции и рабочие процессы новых технических средствах механизации в садово-парковом и ландшафтном строительстве для определения конструктивных ре-	Модуль №1 «Машины и энергетические средства для работ в ландшафтном и садово-парковом хозяйстве».	Устный опрос	Тестирование, ситуационные задачи
							Модуль №2 «Машины для обработки почвы, внесения удобрений, посева и химической защиты»	Устный опрос	Тестирование, ситуационные задачи

				шений объектов ландшафтной архитектуры, технологии ведения ландшафтного и садово-паркового строительства.	Модуль №3 «Мелиоративные, противопожарные и строительные машины»	Устный опрос	Тестирование, ситуационные задачи	
			Третий этап (высокий уровень)	владеть: способностью использовать методы и навыки в современных технологиях и технических средствах механизации в садово-парковом и ландшафтном строительстве определения конструктивных решений объектов ландшафтной архитектуры, технологии ведения ландшафтного и садово-паркового строительства.	Модуль №1 «Машины и энергетические средства для работ в ландшафтном и садово-парковом хозяйстве».	Устный опрос	Тестирование, ситуационные задачи	
		Модуль №2 «Машины для обработки почвы, внесения удобрений, посева и химической защиты»			Устный опрос			Тестирование, ситуационные задачи
		Модуль №3 «Мелиоративные, противопожарные и строительные машины»			Устный опрос			Тестирование, ситуационные задачи
		ПК-4.3 Использует основные технологии планировочных, монтажных и посадочных	Первый этап (пороговой уровень)	знать: устройство и технологические процессы работы машин и механизмов для использования основных технологий планировочных, монтаж-	Модуль №1 «Машины и энергетические средства для работ в ландшафтном и садово-парковом хозяйстве».	Устный опрос	Тестирование, ситуационные задачи	

		работ, применяемые при реализации объектов ландшафтной архитектуры и садово-паркового строительства		ных и посадочных работ, применяемые при реализации объектов ландшафтной архитектуры и садово-паркового строительства	Модуль №2 «Машины для обработки почвы, внесения удобрений, посева и химической защиты»	Устный опрос	Тестирование, ситуационные задачи
				Модуль №3 «Мелиоративные, противопожарные и строительные машины»	Устный опрос	Тестирование, ситуационные задачи	
			Второй этап (продвинутый уровень)	уметь: обнаруживать неисправности в работе машин и орудий; самостоятельно осваивать конструкции и рабочие процессы новых технических средствах механизации для использования основных технологий планировочных, монтажных и посадочных работ, применяемые при реализации объектов ландшафтной архитектуры и садово-паркового строительства	Модуль №1 «Машины и энергетические средства для работ в ландшафтном и садово-парковом хозяйстве».	Устный опрос	Тестирование, ситуационные задачи
					Модуль №2 «Машины для обработки почвы, внесения удобрений, посева и химической защиты»	Устный опрос	Тестирование, ситуационные задачи
					Модуль №3 «Мелиоративные, противопожарные и строительные машины»	Устный опрос	Тестирование, ситуационные задачи
			Третий этап (высокий уровень)	владеть: методами и навыками самостоятельного выбора и	Модуль №1 «Машины и энергетические средства для работ в ландшафтном и садово-парковом хозяйстве».	Устный опрос	Тестирование, ситуационные задачи

				оценки и технических средств механизации при использовании основных технологий планировочных, монтажных и посадочных работ, применяемые при реализации объектов ландшафтной архитектуры и садово-паркового строительства.	шафтном и садово-парковом хозяйстве».		
					Модуль №2 «Машины для обработки почвы, внесения удобрений, посева и химической защиты»	Устный опрос	Тестирование, ситуационные задачи
					Модуль №3 «Мелиоративные, противопожарные и строительные машины»	Устный опрос	Тестирование, ситуационные задачи

2. Описание показателей и критериев оценивания компетенций на различных этапах их формирования, описание шкал оценивания

Компетенция	Планируемые результаты обучения, соотнесенные с индикаторами достижения компетенции (показатели достижения заданного уровня компетенции)	Этапы (уровни) и критерии оценивания результатов обучения, шкалы оценивания			
		Компетентность не сформирована	Пороговый уровень компетентности	Продвинутый уровень компетентности	Высокий уровень
		не зачтено	зачтено	зачтено	зачтено
УК-8 Способен создавать и поддерживать безопасные условия жизнедеятельности, в том числе при возникновении чрезвычайных ситуаций	УК-8.1 Обеспечивает безопасные и/или комфортные условия труда на рабочем месте, в т.ч. с помощью средств защиты.	Не способен обеспечивать безопасные и/или комфортные условия труда на рабочем месте, в т.ч. с помощью средств защиты	Частично способен обеспечивать безопасные и/или комфортные условия труда на рабочем месте, в т.ч. с помощью средств защиты	Владеет способностью обеспечивать безопасные и/или комфортные условия труда на рабочем месте, в т.ч. с помощью средств защиты	Свободно обеспечивает безопасные и/или комфортные условия труда на рабочем месте, в т.ч. с помощью средств защиты.
		Не знает устройство и технологические процессы работы машин и механизмов в садово-парковом и ландшафтном строительстве для обеспечения безопасных и/или комфортных условий труда на рабочем месте, в т.ч. с помощью средств защиты.	Частично знает устройство и технологические процессы работы машин и механизмов в садово-парковом и ландшафтном строительстве для обеспечения безопасных и/или комфортных условий труда на рабочем месте, в т.ч. с помощью средств	Знает устройство и технологические процессы работы машин и механизмов в садово-парковом и ландшафтном строительстве для обеспечения безопасных и/или комфортных условий труда на рабо-	Знает и аргументирует устройство и технологические процессы работы машин и механизмов в садово-парковом и ландшафтном строительстве для обеспечения безопасных и/или комфортных условий

Компетенция	Планируемые результаты обучения, соотнесенные с индикаторами достижения компетенции (показатели достижения заданного уровня компетенции)	Этапы (уровни) и критерии оценивания результатов обучения, шкалы оценивания			
		Компетентность не сформирована	Пороговый уровень компетентности	Продвинутый уровень компетентности	Высокий уровень
		не зачтено	зачтено	зачтено	зачтено
			защиты.	чем месте, в т.ч. с помощью средств защиты.	труда на рабочем месте, в т.ч. с помощью средств защиты.
	уметь: обнаруживать неисправности в работе машин и орудий; настраивать машины и технологические комплексы на заданный режим работы; самостоятельно осваивать конструкции и рабочие процессы новых машин технических средствах механизации в садово-парковом и ландшафтном строительстве для обеспечения безопасных и/или комфортных условий труда на рабочем месте, в т.ч. с помощью средств защиты.	Не умеет обнаруживать неисправности в работе машин и орудий; настраивать машины и технологические комплексы на заданный режим работы; самостоятельно осваивать конструкции и рабочие процессы новых машин технических средствах механизации в садово-парковом и ландшафтном строительстве для обеспечения безопасных и/или комфортных условий труда на рабочем месте, в т.ч. с помощью средств защиты.	Частично умеет обнаруживать неисправности в работе машин и орудий; настраивать машины и технологические комплексы на заданный режим работы; самостоятельно осваивать конструкции и рабочие процессы новых машин технических средствах механизации в садово-парковом и ландшафтном строительстве для обеспечения безопасных и/или комфортных условий труда на рабочем месте, в т.ч. с	Умеет обнаруживать неисправности в работе машин и орудий; настраивать машины и технологические комплексы на заданный режим работы; самостоятельно осваивать конструкции и рабочие процессы новых машин технических средствах механизации в садово-парковом и ландшафтном строительстве для обеспечения безопасных и/или комфорт-	Самостоятельно способен обнаруживать неисправности в работе машин и орудий; настраивать машины и технологические комплексы на заданный режим работы; самостоятельно осваивать конструкции и рабочие процессы новых машин технических средствах механизации в садово-парковом и ландшафтном строительстве для обеспечения безопасных

Компетенция	Планируемые результаты обучения, соотнесенные с индикаторами достижения компетенции (показатели достижения заданного уровня компетенции)	Этапы (уровни) и критерии оценивания результатов обучения, шкалы оценивания			
		Компетентность не сформирована	Пороговый уровень компетентности	Продвинутый уровень компетентности	Высокий уровень
		не зачтено	зачтено	зачтено	зачтено
			помощью средств защиты.	ных условий труда на рабочем месте, в т.ч. с помощью средств защиты.	и/или комфортных условий труда на рабочем месте, в т.ч. с помощью средств защиты.
	владеть: способностью использовать методы и навыки в современных технологиях и технических средствах механизации в садово-парковом и ландшафтном строительстве для обеспечения безопасных и/или комфортных условий труда на рабочем месте, в т.ч. с помощью средств защиты.	Не владеет способностью использовать методы и навыки в современных технологиях и технических средствах механизации в садово-парковом и ландшафтном строительстве для обеспечения безопасных и/или комфортных условий труда на рабочем месте, в т.ч. с помощью средств защиты.	Частично владеет способностью использовать методы и навыки в современных технологиях и технических средствах механизации в садово-парковом и ландшафтном строительстве для обеспечения безопасных и/или комфортных условий труда на рабочем месте, в т.ч. с помощью средств защиты.	Владеет способностью использовать методы и навыки в современных технологиях и технических средствах механизации в садово-парковом и ландшафтном строительстве для обеспечения безопасных и/или комфортных условий труда на рабочем месте, в т.ч. с помощью	Свободно владеет способностью использовать методы и навыки в современных технологиях и технических средствах механизации в садово-парковом и ландшафтном строительстве для обеспечения безопасных и/или комфортных условий труда на рабочем месте, в

Компетенция	Планируемые результаты обучения, соотнесенные с индикаторами достижения компетенции (показатели достижения заданного уровня компетенции)	Этапы (уровни) и критерии оценивания результатов обучения, шкалы оценивания			
		Компетентность не сформирована	Пороговый уровень компетентности	Продвинутый уровень компетентности	Высокий уровень
		не зачтено	зачтено	зачтено	зачтено
				средств защиты.	т.ч. с помощью средств защиты.
ПК-4 Способен решать инженерно-технологические вопросы и выбирать конструктивные решения при проектировании объектов ландшафтной архитектуры	ПК-4.2 Определяет конструктивные решения объектов ландшафтной архитектуры, технологии ведения ландшафтного и садово-паркового строительства	Не способен определять конструктивные решения объектов ландшафтной архитектуры, технологии ведения ландшафтного и садово-паркового строительства	Частично способен определять конструктивные решения объектов ландшафтной архитектуры, технологии ведения ландшафтного и садово-паркового строительства	Владеет способностью определять конструктивные решения объектов ландшафтной архитектуры, технологии ведения ландшафтного и садово-паркового строительства	Свободно владеет определять конструктивные решения объектов ландшафтной архитектуры, технологии ведения ландшафтного и садово-паркового строительства
		знать: устройство и технологические процессы работы машин и механизмов в садово-парковом и ландшафтном строительстве для определения конструктивных решений объектов ландшафтной архитектуры, технологии ведения ландшафтного и садово-паркового строительства.	Частично знает устройство и технологические процессы работы машин и механизмов в садово-парковом и ландшафтном строительстве для определения конструктивных решений объектов ландшафтной архитектуры, технологии ведения ландшафт-	Частично знает устройство и технологические процессы работы машин и механизмов в садово-парковом и ландшафтном строительстве для определения конструктивных решений объектов ландшафтной архи-	Знает устройство и технологические процессы работы машин и механизмов в садово-парковом и ландшафтном строительстве для определения конструктивных решений объек-

Компетенция	Планируемые результаты обучения, соотнесенные с индикаторами достижения компетенции (показатели достижения заданного уровня компетенции)	Этапы (уровни) и критерии оценивания результатов обучения, шкалы оценивания			
		Компетентность не сформирована	Пороговый уровень компетентности	Продвинутый уровень компетентности	Высокий уровень
		не зачтено	зачтено	зачтено	зачтено
		шафтного и садово-паркового строительства.	тектуры, технологии ведения ландшафтного и садово-паркового строительства.	тов ландшафтной архитектуры, технологии ведения ландшафтного и садово-паркового строительства.	решений объектов ландшафтной архитектуры, технологии ведения ландшафтного и садово-паркового строительства.
	уметь: обнаруживать неисправности в работе машин и орудий; самостоятельно осваивать конструкции и рабочие процессы новых технических средствах механизации в садово-парковом и ландшафтном строительстве для определения конструктивных решений объектов ландшафтной архитектуры, технологии ведения ландшафтного и садово-паркового строительства.	Не умеет обнаруживать неисправности в работе машин и орудий; самостоятельно осваивать конструкции и рабочие процессы новых технических средствах механизации в садово-парковом и ландшафтном строительстве для определения конструктивных решений объектов ландшафтной архитектуры, технологии ведения ландшафт-	Частично умеет обнаруживать неисправности в работе машин и орудий; самостоятельно осваивать конструкции и рабочие процессы новых технических средствах механизации в садово-парковом и ландшафтном строительстве для определения конструктивных решений объектов ландшафт-	Умеет обнаруживать неисправности в работе машин и орудий; самостоятельно осваивать конструкции и рабочие процессы новых технических средствах механизации в садово-парковом и ландшафтном строительстве для определения конструктивных	Самостоятельно способен обнаруживать неисправности в работе машин и орудий; самостоятельно осваивать конструкции и рабочие процессы новых технических средствах механизации в садово-парковом и ландшафтном строительстве для определения

Компетенция	Планируемые результаты обучения, соотнесенные с индикаторами достижения компетенции (показатели достижения заданного уровня компетенции)	Этапы (уровни) и критерии оценивания результатов обучения, шкалы оценивания			
		Компетентность не сформирована	Пороговый уровень компетентности	Продвинутый уровень компетентности	Высокий уровень
		не зачтено	зачтено	зачтено	зачтено
		шафтного и садово-паркового строительства.	тектуры, технологии ведения ландшафтного и садово-паркового строительства.	решений объектов ландшафтной архитектуры, технологии ведения ландшафтного и садово-паркового строительства.	конструктивных решений объектов ландшафтной архитектуры, технологии ведения ландшафтного и садово-паркового строительства.
	владеть: способностью использовать методы и навыки в современных технологиях и технических средствах механизации в садово-парковом и ландшафтном строительстве определения конструктивных решений объектов ландшафтной архитектуры, технологии ведения ландшафтного и садово-паркового строительства.	Не владеет способностью использовать методы и навыки в современных технологиях и технических средствах механизации в садово-парковом и ландшафтном строительстве определения конструктивных решений объектов ландшафтной архитектуры, технологии ведения ландшафтного и садово-	Частично владеет способностью использовать методы и навыки в современных технологиях и технических средствах механизации в садово-парковом и ландшафтном строительстве определения конструктивных решений объектов ландшафтной архитектуры, технологии ведения	Владеет способностью использовать методы и навыки в современных технологиях и технических средствах механизации в садово-парковом и ландшафтном строительстве определения конструктивных решений объектов ландшафтной архи-	Свободно владеет способностью использовать методы и навыки в современных технологиях и технических средствах механизации в садово-парковом и ландшафтном строительстве определения конструктивных решений объектов ландшафт-

Компетенция	Планируемые результаты обучения, соотнесенные с индикаторами достижения компетенции (показатели достижения заданного уровня компетенции)	Этапы (уровни) и критерии оценивания результатов обучения, шкалы оценивания			
		Компетентность не сформирована	Пороговый уровень компетентности	Продвинутый уровень компетентности	Высокий уровень
		не зачтено	зачтено	зачтено	зачтено
		паркового строительства.	ландшафтного и садово-паркового строительства.	тектуры, технологии ведения ландшафтного и садово-паркового строительства.	шафтной архитектуры, технологии ведения ландшафтного и садово-паркового строительства.
	ПК-4.3 Использует основные технологии планировочных, монтажных и посадочных работ, применяемые при реализации объектов ландшафтной архитектуры и садово-паркового строительства	Не способен использовать основные технологии планировочных, монтажных и посадочных работ, применяемые при реализации объектов ландшафтной архитектуры и садово-паркового строительства	Частично способен использовать основные технологии планировочных, монтажных и посадочных работ, применяемые при реализации объектов ландшафтной архитектуры и садово-паркового строительства	Владеет способностью использовать основные технологии планировочных, монтажных и посадочных работ, применяемые при реализации объектов ландшафтной архитектуры и садово-паркового строительства	Свободно владеет способностью использовать основные технологии планировочных, монтажных и посадочных работ, применяемые при реализации объектов ландшафтной архитектуры и садово-паркового строительства
	знать: устройство и технологические процессы работы машин и механизмов для использования основных технологий планировочных, монтажных и посадочных работ,	Не знает устройство и технологические процессы работы машин и механизмов для использования	Частично знает устройство и технологические процессы работы машин и механизмов,	Знает устройство и технологические процессы работы машин и меха-	Знает и аргументирует устройство и технологические процессы работы

Компетенция	Планируемые результаты обучения, соотнесенные с индикаторами достижения компетенции (показатели достижения заданного уровня компетенции)	Этапы (уровни) и критерии оценивания результатов обучения, шкалы оценивания			
		Компетентность не сформирована	Пороговый уровень компетентности	Продвинутый уровень компетентности	Высокий уровень
		не зачтено	зачтено	зачтено	зачтено
	применяемые при реализации объектов ландшафтной архитектуры и садово-паркового строительства	основных технологических планировочных, монтажных и посадочных работ, применяемые при реализации объектов ландшафтной архитектуры и садово-паркового строительства	для использования основных технологических планировочных, монтажных и посадочных работ, применяемые при реализации объектов ландшафтной архитектуры и садово-паркового строительства	низмов для использования основных технологических планировочных, монтажных и посадочных работ, применяемые при реализации объектов ландшафтной архитектуры и садово-паркового строительства	машин и механизмов для использования основных технологических планировочных, монтажных и посадочных работ, применяемые при реализации объектов ландшафтной архитектуры и садово-паркового строительства
	уметь: обнаруживать неисправности в работе машин и орудий; самостоятельно осваивать конструкции и рабочие процессы новых технических средствах механизации для использования основных технологических планировочных, монтажных и посадочных работ, применяемые при реализации объектов ландшафтной архитектуры и садово-	Не умеет обнаруживать неисправности в работе машин и орудий; самостоятельно осваивать конструкции и рабочие процессы новых технических средствах механизации для использования основ-	Частично умеет обнаруживать неисправности в работе машин и орудий; самостоятельно осваивать конструкции и рабочие процессы новых технических средствах механизации	Умеет обнаруживать неисправности в работе машин и орудий; самостоятельно осваивать конструкции и рабочие процессы новых технических	Самостоятельно способен обнаруживать неисправности в работе машин и орудий; самостоятельно осваивать конструкции и рабочие процессы новых

Компетенция	Планируемые результаты обучения, соотнесенные с индикаторами достижения компетенции (показатели достижения заданного уровня компетенции)	Этапы (уровни) и критерии оценивания результатов обучения, шкалы оценивания			
		Компетентность не сформирована	Пороговый уровень компетентности	Продвинутый уровень компетентности	Высокий уровень
		не зачтено	зачтено	зачтено	зачтено
	паркового строительства	ных технологий планировочных, монтажных и посадочных работ, применяемые при реализации объектов ландшафтной архитектуры и садово-паркового строительства	для использования основных технологий планировочных, монтажных и посадочных работ, применяемые при реализации объектов ландшафтной архитектуры и садово-паркового строительства	средствах механизации для использования основных технологий планировочных, монтажных и посадочных работ, применяемые при реализации объектов ландшафтной архитектуры и садово-паркового строительства	технических средствах механизации для использования основных технологий планировочных, монтажных и посадочных работ, применяемые при реализации объектов ландшафтной архитектуры и садово-паркового строительства
	владеть: методами и навыками самостоятельного выбора и оценки и технических средствах механизации при использовании основных технологий планировочных, монтажных и посадочных работ, применяемые при реализации объектов ландшафтной архитектуры и садово-паркового строительства.	Не владеет методами и навыками самостоятельного выбора и оценки и технических средствах механизации при использовании основных технологий планировочных, монтажных и посадоч-	Частично владеет методами и навыками самостоятельного выбора и оценки и технических средствах механизации при использовании основных	Владеет методами и навыками самостоятельного выбора и оценки и технических средствах механизации при использовании	Свободно владеет методами и навыками самостоятельного выбора и оценки и технических средствах механизации

Компетенция	Планируемые результаты обучения, соотнесенные с индикаторами достижения компетенции (показатели достижения заданного уровня компетенции)	Этапы (уровни) и критерии оценивания результатов обучения, шкалы оценивания			
		Компетентность не сформирована	Пороговый уровень компетентности	Продвинутый уровень компетентности	Высокий уровень
		не зачтено	зачтено	зачтено	зачтено
		ных работ, применяемые при реализации объектов ландшафтной архитектуры и садово-паркового строительства.	технологий планировочных, монтажных и посадочных работ, применяемые при реализации объектов ландшафтной архитектуры и садово-паркового строительства.	основных технологий планировочных, монтажных и посадочных работ, применяемые при реализации объектов ландшафтной архитектуры и садово-паркового строительства.	при использовании основных технологий планировочных, монтажных и посадочных работ, применяемые при реализации объектов ландшафтной архитектуры и садово-паркового строительства.

3. Типовые контрольные задания или иные материалы, необходимые для оценки знаний, умений, навыков и (или) опыта деятельности, характеризующих этапы формирования компетенций в процессе освоения образовательной программы

Первый этап (пороговой уровень)

ЗНАТЬ (помнить и понимать): студент помнит, понимает и может продемонстрировать широкий спектр фактических, концептуальных, процедурных знаний.

Модуль №1 «Машины и энергетические средства для работ в ландшафтном и садово-парковом хозяйстве»

1. Назначение и устройство планировщиков и выравнителей.
2. Основные регулировки планировщиков и выравнителей.
3. Виды дренажа. Устройство машин для закрытого дренажа.
4. Назначение, устройство и регулировки машин для подготовки посадочных мест.
5. Машины и механизмы для создания газонов и ухода за ними.
6. Устройство и регулировки машины и механизмы для создания газонов и ухода за ними.
7. Машины и механизмы для обрезки и формирования кроны деревьев.
8. Машины и механизмы для обрезки и формирования кустарников.
9. Устройство и основные регулировки машин и механизмов для обрезки и формирования кроны деревьев.
10. Устройство и основные регулировки машин и механизмов для обрезки кустарников
11. Устройство и регулировки машин, механизмов и оборудование по уходу за садово-парковыми дорогами и площадками
12. Технологии и организация механизированных работ в лесном и садово-парковом хозяйствах
13. Какие типы передач применяются в тракторах и мотоблоках?
14. По каким признакам классифицируются тракторы?
15. Что такое типаж тракторов?
16. Перечислите основные механизмы тракторов. Каково их назначение?
17. Классификация поршневых двигателей внутреннего сгорания.
18. Назовите основные механизмы и системы двигателя и их назначение?
19. Что называется циклом работы двигателя? Какие процессы образуют цикл работы двигателя и в каком порядке они совершаются?
20. Что называется тактом? Какие двигатели называются четырехтактными, двухтактными?
21. В чем заключаются отличительные особенности рабочего процесса дизельного и карбюраторного двигателей?
22. Каковы основные преимущества и недостатки дизельного двигателя по сравнению с карбюраторным?
23. Для чего предназначен кривошипно-шатунный механизм?
24. Перечислите основные детали кривошипно-шатунного механизма и расскажите об их назначении.
25. Для чего предназначен механизм газораспределения?
26. Перечислите основные детали механизма газораспределения и расскажите об их назначении.
27. В чем отличаются системы питания дизельного двигателя от карбюраторного?
28. Перечислите основные части системы питания дизельного двигателя, их назначение и устройство?
29. Перечислите основные части системы питания карбюраторного двигателя их назначение и устройство?
30. Какие виды и марки топлив применяются для карбюраторных и дизельных двигателей и требования предъявляемые к ним?
31. Каково назначение смазочной системы?

32. Из каких основных элементов состоит система жидкостного охлаждения, их назначение и устройство?
33. Из каких основных элементов состоит воздушная система охлаждения, их назначение и устройство?
34. Какие системы электрического зажигания применяются на автомобилях?
35. Назовите основные элементы системы батарейного зажигания и зажигания от магнето.
36. Назначение, устройство и работа электрического стартера.
37. Какие механизмы составляют трансмиссию трактора?
38. Какое назначение имеет ходовая часть тракторов элементы в нее входят
39. Что относится к рабочему оборудованию тракторов и их назначение
40. Что входит в систему освещения и сигнализации?

Модуль №2 «Машины для обработки почвы, внесения удобрений, посева и химической защиты»

1. Какие агротехнические требования предъявляются к вспашке?
2. Из каких рабочих и вспомогательных частей состоит плуг и их назначение?
3. Специальные плуги, их назначение, особенности устройства и регулировок.
4. Назначение, устройство, работа и регулировка дисковых луцильников.
5. Назначение, устройство, работа и регулировка зубовых и дисковых борон.
6. Назначение, типы, устройство и регулировки катков.
7. Какие рабочие органы устанавливаются на культиваторах?
8. Какие по назначению бывают комбинированные агрегаты?
9. Какие машины и приспособления применяются для обработки почв подверженных ветровой и водной эрозии?
10. Какие способы и технологии внесения удобрений вы знаете?
11. Устройство, технологический процесс и основные регулировки центробежных разбрасывателей минеральных удобрений.
12. Какие машины применяются для внесения жидких минеральных удобрений? Их устройство и настройка на норму внесения.
13. Какие агротехнические требования предъявляются к посеву? Способы посева и посадки.
14. Какие существуют типы высевальных аппаратов, их устройство и высеваемые им культуры?
15. Как устроена зернотуковая сеялка и ее модификации?
16. Какие агротехнические требования предъявляют к работе машин для химической защиты растений?
17. Какие существуют способы химической защиты растений и машины для их осуществления?
18. Какие опрыскиватели применяются при обработке пестицидами? Их классификация.
19. Какое назначение имеет аэрозольный генератор? Устройство и регулировки

Модуль №3 «Мелиоративные, противопожарные и строительные машины

1. Какие виды работ приходится выполнять при мелиорации?
2. Машины для корчевания пней, уборки камней, машины для очистки почвы от кустарника
3. Рабочие органы машин различных типов.
4. Классификация машин для предварительной обработки почвы.
5. Устройство и технология работы скреперов и автогрейдеров.
6. Системы подачи воды.
7. Какие способы орошения сельскохозяйственных культур и агротехнические требования предъявляемые к нему?
8. Перечислите основные элементы дождевальных систем.
9. Какие вы знаете типы дождевальных аппаратов и особенности их конструкций
10. Классификация дождевальных машин и установок для полива.
11. Конструкции дождевальных машин и установок.
12. Назначение и устройство противопожарных машин.

13. Что понимают под электроприводом и его типы?
14. Опишите устройство и принцип действия асинхронного электродвигателя.
15. Какое воздействие на биологические объекты оказывает электромагнитное излучение?
16. Перечислите источники видимого света и принцип их действия.
17. Назовите электрические источники ультрафиолетового и инфракрасного излучения и область их применения.
18. Какие основные способы электрического нагрева вы знаете?
19. Какие электронагревательные устройства используют для создания и регулирования микроклимата?
20. Механизация и автоматизация операций по уходу за растениями и регулированию параметров среды в теплицах.
21. Техника безопасности при работе с машинами в теплицах.

Промежуточный контроль

Критерии оценивания – 20 баллов

Второй этап (продвинутый уровень)

УМЕТЬ (применять, анализировать, оценивать, синтезировать): уметь использовать изученный материал в конкретных условиях и в новых ситуациях; осуществлять декомпозицию объекта на отдельные элементы и описывать то, как они соотносятся с целым, выявлять структуру объекта изучения; оценивать значение того или иного материала – научно-технической информации, исследовательских данных и т. д.; комбинировать элементы так, чтобы получить целое, обладающее новизной.

1. Назначение и устройство планировщиков и выравнивателей.
2. Основные регулировки планировщиков и выравнивателей.
3. Виды дренажа. Устройство машин для закрытого дренажа.
4. Назначение, устройство и регулировки машин для подготовки посадочных мест.
5. Машины и механизмы для создания газонов и ухода за ними.
6. Устройство и регулировки машины и механизмы для создания газонов и ухода за ними.
7. Машины и механизмы для обрезки и формирования кроны деревьев.
8. Машины и механизмы для обрезки и формирования кустарников.
9. Устройство и основные регулировки машин и механизмов для обрезки и формирования кроны деревьев.
10. Устройство и основные регулировки машин и механизмов для обрезки кустарников
11. Устройство и регулировки машин, механизмов и оборудование по уходу за садово-парковыми дорогами и площадками
12. Технологии и организация механизированных работ в лесном и садово-парковом хозяйствах
13. По каким признакам классифицируются тракторы?
14. Что такое типаж тракторов?
15. Перечислите основные механизмы тракторов. Каково их назначение?
16. Основные механизмы и системы двигателя и их назначение
17. Что называется циклом работы двигателя? Какие процессы образуют цикл работы двигателя и в каком порядке они совершаются?
18. Что называется тактом? Какие двигатели называются четырехтактными, двухтактными?
19. В чем заключаются отличительные особенности рабочего процесса дизельного и карбюраторного двигателей?

20. Каковы основные преимущества и недостатки дизельного двигателя по сравнению с карбюраторным?
21. Перечислите основные детали кривошипно-шатунного механизма и расскажите об их назначении.
22. Основные детали механизма газораспределения и их назначения.
23. Регулировки механизма газораспределения.
24. Устройство системы питания дизельного двигателя, их назначение ее элементов?
25. Назначение и устройство системы питания карбюраторного двигателя.
26. Назначение и устройство отдельных элементов системы питания карбюраторного двигателя.
27. Виды и марки топлив применяются для карбюраторных и дизельных двигателей и требования предъявляемые к ним.
28. Назначение и устройство смазочной системы и ее отдельных элементов. Применяемые моторные масла.
29. Система жидкостного охлаждения, назначение и устройство ее сборочных единиц.
30. Из каких основных элементов состоит воздушная система охлаждения, их назначение и устройство?
31. Какие системы электрического зажигания применяются на автомобилях?
32. Назовите основные элементы системы батарейного зажигания и зажигания от магнето.
33. Назначение, устройство и работа электрического стартера.
34. Назначение и устройство трансмиссии трактора.
35. Назначение и устройство ходовой части трактора и его элементов.
36. Назначение и устройство рабочего оборудования тракторов.
37. Какие агротехнические требования предъявляются к вспашке?
38. Из каких рабочих и вспомогательных частей состоит плуг и их назначение?
39. Специальные плуги, их назначение, особенности устройства и регулировок.
40. Назначение, устройство, работа и регулировка дисковых лущильников.
41. Назначение, устройство, работа и регулировка зубовых и дисковых борон.
42. Назначение, типы, устройство и регулировки катков.
43. Какие рабочие органы устанавливаются на культиваторах?
44. Какие по назначению бывают комбинированные агрегаты?
45. Какие машины и приспособления применяются для обработки почв подверженных ветровой и водной эрозии?
46. Какие способы и технологии внесения удобрений вы знаете?
47. Устройство, технологический процесс и основные регулировки центробежных разбрасывателей минеральных удобрений.
48. Какие машины применяются для внесения жидких минеральных удобрений? Их устройство и настройка на норму внесения.
49. Какие агротехнические требования предъявляются к посеву? Способы посева и посадки.
50. Какие существуют типы высевальных аппаратов, их устройство и высеваемые им культуры?
51. Как устроена зернуковая сеялка и ее модификации?
52. Какие агротехнические требования предъявляют к работе машин для химической защиты растений?
53. Какие существуют способы химической защиты растений и машины для их осуществления?
54. Какие опрыскиватели применяются при обработке пестицидами? Их классификация.
55. Какое назначение имеет аэрозольный генератор? Устройство и регулировки
56. Какие виды работ приходится выполнять при мелиорации?
57. Машины для корчевания пней, уборки камней, машины для очистки почвы от кустарника
58. Рабочие органы машин различных типов.

59. Классификация машин для предварительной обработки почвы.
60. Устройство и технология работы скреперов и автогрейдеров.
61. Системы подачи воды.
62. Какие способы орошения сельскохозяйственных культур и агротехнические требования предъявляемые к нему?
63. Перечислите основные элементы дождевальных систем.
64. Какие вы знаете типы дождевальных аппаратов и особенности их конструкций
65. Классификация дождевальных машин и установок для полива.
66. Конструкции дождевальных машин и установок.
67. Что понимают под электроприводом и его типы?
68. Какое воздействие на биологические объекты оказывает электромагнитное излучение?
69. Перечислите источники видимого света и принцип их действия.
70. Назовите электрические источники ультрафиолетового и инфракрасного излучения и область их применения.
71. Какие основные способы электрического нагрева вы знаете?
72. Какие электронагревательные устройства используют для создания и регулирования микроклимата?
73. Механизация и автоматизация операций по уходу за растениями и регулированию параметров среды в теплицах.
74. Техника безопасности при работе с машинами в теплицах

Промежуточный контроль

Критерии оценивания – 20 баллов

1. Третий этап (высокий уровень)

ВЛАДЕТЬ наиболее общими, универсальными методами действий, познавательными, творческими, социально-личностными навыками.

Тестовые задания

Банк тестовых заданий для тестирования студентов содержит 100 вопросов и находится на сервере Белгородского ГАУ в электронной среде обучения, реализующей возможность дистанционного обучения (<http://www.do.bsaa.edu.ru/>), и доступен по логину и паролю для каждого студента, который определяется номером зачетной книжки.

Примеры тестовых заданий

1. Чем отличается принцип работы корчевателя МП-7А от МРП-2А:

1. только корчевкой кустарника, мелколесья, извлечением камней до 3 т.;
2. только применением на минеральных и увлажненных торфяных грунтах;
3. только минимальным удалением верхнего гумусного слоя.

2. Какие машины применяют для строительства и ремонта осушительной сети:

1. экскаваторы;
2. бульдозеры;
3. корчеватели.

3. Какую роль выполняет выкопачная машина:

1. выкопка мелколесья, кустарников, ягодников;

2. выкопка сеянцев, саженцев, кустарников, ягодников;
3. выкопка сеянцев, саженцев, отряхивания почвы с корней

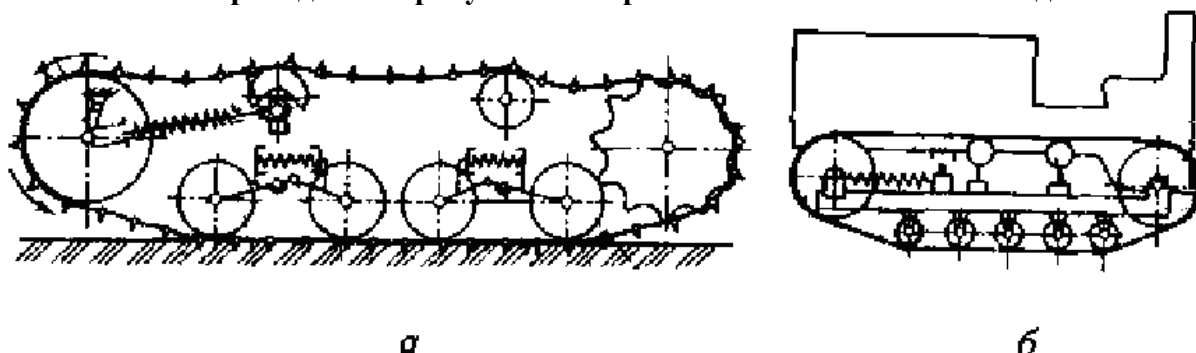
4. Рабочий объем цилиндра двигателя это:

1. объем цилиндра, освобождаемый поршнем при перемещении от верхней мертвой точки до нижней мертвой точки;
2. объем пространства над поршнем, находящимся в верхней мертвой точке;
3. объем пространства над поршнем, находящимся в нижней мертвой точке.

5. Система зажигания служит для:

1. своевременного зажигания рабочей смеси электрической искрой в цилиндрах карбюраторного и газового двигателей;
2. проворачивания коленчатого вала при пуске двигателя;
3. для приготовления горючей смеси и подвода ее к цилиндру (в карбюраторном и газовом двигателях) или наполнения цилиндра воздухом и подачи в него топлива под высоким давлением (в дизеле).

6. На каком из приведенных рисунков изображена схема эластичной подвески:



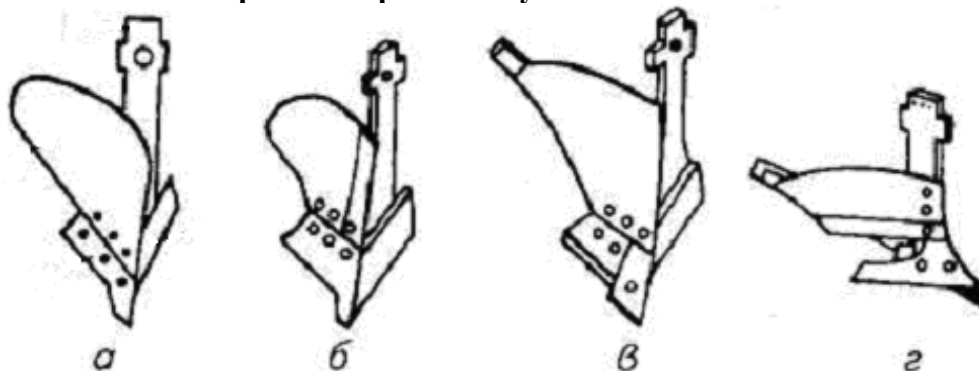
7. По назначению трактор Беларус относят к тракторам:

1. общего назначения;
2. универсально-пропашной;
3. специализированный.

8. По типу остова трактор Т-150 относят к:

1. рамному;
2. полурамному;
3. безрамному.

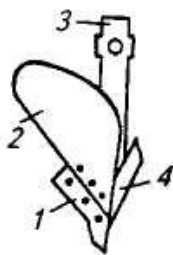
9. На какой из схем изображен вырезной плуг:



10. Полевая доска предназначена для:

1. отделения пласта почвы, оборота его и крошения;
2. удержания плуга от бокового смещения;
3. отделения пласта от дна борозды;
4. рыхления дна борозды без выноса почвы на поверхность поля.

11. Под каким номером указан лемех на представленной схеме плуга:



- 1. 1;
- 2. 2;
- 3. 3;
- 4. 4.

12. На каком рисунке изображена зубчатая борона БЗСС-1,0:



а



б

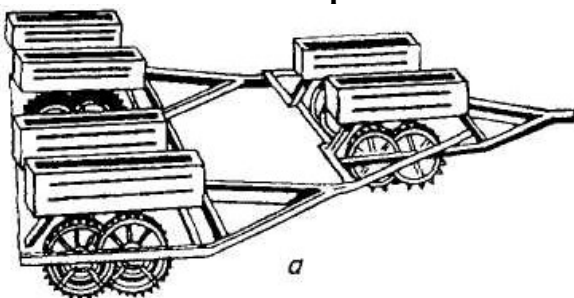


в

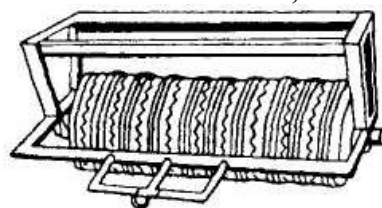


г

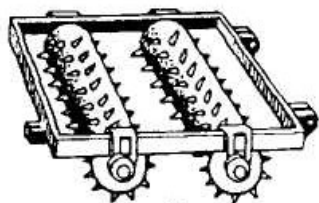
13. На какой схеме изображен кольчато-зубчатый каток ККН-2,8:



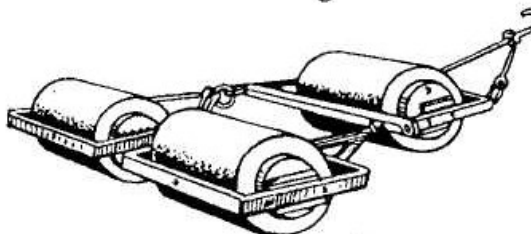
а



б

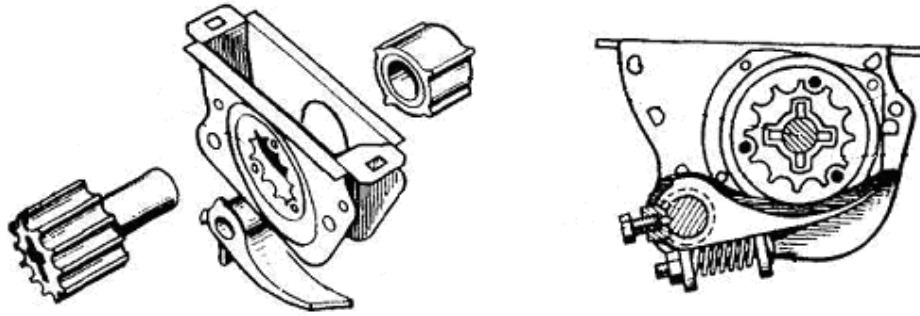


в



г

14. На рисунке представлен высевяющий аппарат сеялки:



1. СЗ-3,6;
2. СУПН-8;
3. ССТ-12Б.

15. Сеялка СУПН-8 предназначена для:

1. посева рядовым способом семян кукурузы, подсолнечника и других культур с локальным внесением гранулированных минеральных удобрений;
2. посева рядовым способом семян зерновых и зернобобовых культур;
3. посева пунктирным способом семян кукурузы, подсолнечника и других культур с локальным внесением гранулированных минеральных удобрений;
4. посева пунктирным способом семян зерновых и зернобобовых культур.

16. Тип тукопровода, установленного на сеялке СЗ-3,6А?

1. Гофрированный резиновый.
2. Телескопический.
3. Спиралеобразный.
4. Спирально-ленточный.

17. Чему равна средняя глубина h обработки почвы тяжелыми и средними боронами?

1. $h=3...4$ см.
2. $h=2...3$ см.
3. $h=5...6$ см.
4. $h=7...8$ см.

18. Какая форма отвала корпуса предпочтительна для работы на влажных почвах?

1. Винтовая.
2. Полувинтовая.
3. Решетчатая.
4. Культурная.

19. Какая из перечисленных сеялок не имеет туковысевающего аппарата?

1. Универсальная пневматическая навесная сеялка СУПН-8А.
2. Свекловичная сеялка ССТ-12Б.
3. Сеялка овощная СУПО-6А.
4. Навесная сеялка СЛН-6А.

20. Экономически целесообразно плуг ПЛН-4-35 агрегатировать с трактором...

1. ДТ-75М.
2. К-744.
3. Т-150К-09.
4. МТЗ-1021.

21. Назовите допустимое абсолютное отклонение глубины dH культивации от установочной?

1. $dH=\pm 0,5$ см.
2. $dH=\pm 1,0$ см.
3. $dH=\pm 1,5$ см.
4. $dH=\pm 0,7$ см.

22. При какой допустимой скорости ветра проводятся работы по опыливанию растений?

1. 3 м/с.

2. 10 м/с.

3. 5 м/с.

4. 6 м/с.

23. Какой тип сошников установлен на сеялке СЗ-3,6А и ее модификациях?

1. Полозовидный.

2. Килевидный.

3. Дисковый.

4. Лаповый.

24. Глубина хода средней зубовой бороны зависит от...

1. Удельного давления зуба на почву.

2. Типа трактора, с которым агрегатируется борона.

3. Формы и длины зуба.

4. Числа зубов в бороне.

25. Удельное сопротивление к отвальным плугам измеряется, в каких единицах измерения?

1. кН/м²

2. кН/м

3. м²/кН

4. м/кН

26. Продолжительность длительного хранения сельскохозяйственной техники составляет

1. Более 2-х месяцев

2. Более года

3. До 10-ти дней

4. До двух месяцев

27. Что относится к технологическим характеристикам с/х машин

1. Норма высева семян

2. Объем технологических емкостей

3. Масса машины в рабочем состоянии

4. Мощность на привод ВОМ

28. Какой из видов поворота наиболее предпочтительнее

1. Беспетлевой

2. Петлевой грушевидный

3. Петлевой с закрытой петлей

4. Петлевые с задним ходом

29. Какой способ движения применяется при вспашке с оборотными плугами

1. Челночный

2. Диагональный

3. Круговой

С чередованием всвал и вразвал

30. Периодичность технического обслуживания ТО-2 тракторов осуществляется через:

1. 500 мото-часов

2. 150 мото-часов

3. 100 мото-часов

4. 250 мото-часов

31. С каким трактором агрегируется плуг ПЛН-5-35

1. Т-150К

2. ДТ-75М

3. К-744

4. МТЗ-1221

32. Сколько раз в году проводится сезонное техническое обслуживание?

1. 2

2. 1

3. 3

4. 4

33 Какого вида технического обслуживания тракторов (ТО) не существует?

1. ТО-4
2. СТО
3. ТО-3
4. ЕТО

34 По какой из приведенных упрощенных формул определяют тяговое сопротивление плуга R_n ? (где K - удельное сопротивление, кН/м^2 ; a – глубина пахоты, m ; b – ширина захвата корпуса, m ; n – число корпусов.)

1. $R_n = Kabn$.
2. $R_n = 0,1Kabn$.
3. $R_n = 0,1K(b/a)n$.
4. $R_n = Kab/n$.

35 На какое время допускаются перебои в электроснабжении потребители первой категории:

1. Не допускаются
2. Не более суток
3. Не более 3,5 часов
4. Не более 0,5 часа

36. России частота промышленного тока равна:

1. 50 Гц
2. 25 Гц
3. 60 Гц
4. 70 Гц

Ситуационные задачи

1. Определите крутящий момент передачи при показателях мощность 500 Вт; угловая скорость $\omega = 107$ рад/с..

2. Рассчитать шпоночное соединение на смятие при крутящем моменте 55 Нм; длина шпонки 30 мм; диаметр вала 25 мм; (изобразить шпоночное соединение).

3. Изобразить шлицевое соединение. Рассчитать соединение на смятие крутящий момент 65 Нм; K_s ; диаметр вала 30 мм; число зубьев 6; высота зуба 4 мм; длина соединения 40 мм. Указать условие применения соединения.

4. Определить условие износостойкости рабочих витков резьбы при следующих данных $F_a = 300$ Н; высота рабочей поверхности витков резьбы 15 мм диаметр вала 8 мм; число витков гайки 7.

5. Рассчитать шпоночное соединение на срез при следующих данных: крутящий момент 95 Нм; диаметр вала 30 мм; общая длина шпонки 40 мм; ширина шпонки 8 мм.

6. Определить коэффициент использования тягового усилия трактора, при следующих данных общее сопротивление плуга 28 кН; тяговое усилие трактора на заданной передаче 35 кН.

7. Определить влажность почвы при следующих данных: масса воды в выделенном объеме почвы 0,225 кг; масса сухого вещества 1,1 кг.

8. Определит минимально допустимый запас влаги [$\text{м}^3/\text{га}$] в почве при следующих данных объемная масса почвы $\alpha = 1,3$ т/м^3 ; влажность почвы 28%; Слой почвы $H = 0,7$ м.

9. Определить время работы t агрегата ДДН-70 на одной позиции при условии, что норма полива 200 $\text{м}^3/\text{га}$; интенсивность дождя 0,5 мм/мин.

10. Определить удельное тяговое сопротивление кН/м садового культиватора, при условиях, что рабочая скорость культиватора 7,5 км/ч; темп прироста удельного тягового сопротивления 3%; удельное тяговое сопротивление почвы при скорости движения 5 км/ч равно 2,2 кН/м .

11. При поливе через одно отверстие определить секундную подачу жидкости $\text{м}^3/\text{с}$, при условии, что Напор воды 40 м; диаметр отверстия 1,5 мм коэффициент учитывающий вязкость жидкости 0,62.

12. Определить часовой расход топлива [кг/ч] трактора Т-25 при следующих данных, удельный часовой расход топлива 250 г/кВт ч; мощность двигателя трактора 50 л.с.
13. Определить площадь полива агрегата ДДН-70 при следующих условиях дальность полета струи 8 м.
14. Определить общее сопротивление плуга [кН] ПКБ-75 для освоения заустаренных земель, при условии, что глубина обработки почвы 30 см; удельное тяговое сопротивление почвы 50 кН/м².
15. Рассчитайте часовую теоретическую производительность машины МТП-42А, при условии, что ширина захвата 1,7 м; рабочая скорость движения 0,76 км/ч.
16. Рассчитать расход топлива [г] кг/га, если время работы трактора 4,5 ч; расход 15 кг/ч; время на холостые переезды 1 ч расход топлива 7 кг/ч; время работы двигателя при остановленном тракторе 0,5 ч расход топлива 2 кг/ч. Производительность агрегата МТП-42А 8 га/см
17. Определите расход жидкости через один распылитель [л/мин], если ширина захвата 4 м; доза внесения рабочей жидкости 150 л/га; скорость движения 8 км/ч; количество распылителей 2.
18. Определить производительность машины МКО-3 при обрезке крон деревьев, если скорость движения 2,5 км/ч; ширина захвата агрегата 8,5 м.
19. Определить производительность автогрейдера если площадь сечения вырезаемой стружки 1,1 м²; скорость движения агрегата 1,5 м/с.

Перечень вопросов по темам самостоятельной работы

1. Какие существуют виды мелиоративных работ?
2. Устройство и регулировки машины и механизмы для создания газонов и ухода за ними
3. Устройство и регулировки райдера
4. Устройство и регулировки триммера
5. Устройство и регулировки бензо- и электро пилы
6. Устройство и регулировки машин и механизмов для обрезки и формирования кроны деревьев.
7. Машины и механизмы для обрезки и формирования кустарников.
8. Устройство и основные регулировки машин и механизмов для обрезки и формирования кроны деревьев.
9. Устройство и основные регулировки машин и механизмов для обрезки кустарников
10. Устройство и регулировки машин, механизмов и оборудование по уходу за садово-парковыми дорогами и площадками
11. Технологии и организация механизированных работ в лесном и садово-парковом хозяйствах
12. Какие эксплуатационные требования предъявляются к тракторам
13. Какие агроэкологические требования предъявляются к тракторам?
14. Что понимается под часовым и удельным расходом топлива? Их единицы измерения
15. Устройство и принцип работы гидрообъемной трансмиссии
16. Основные причины возникновения эрозии почв?
17. Пути снижения эрозии почв при механизированной обработке
18. Как осуществляется регулировка плантажного плуга ППУ-50А на заданную глубину пахоты?
19. Назначение черенкового и плоского ножа с опорной лыжей на кустарниково-болотных плугах?
20. Как осуществляется изменение угла атаки на дискаторе БДМ-4х4?
21. Какие рабочие органы установлены на АЛК-12?
22. Какое назначение имеет комбинированный агрегат АПП-4?
23. Что представляет собой ландшафтная система земледелия?
24. Как устроен пневматический высевной аппарат и его регулировка на нормы высе-

- ва?
25. Какие виды привода высевальных аппаратов применяются на импортных сеялках?
 26. Как происходит технологический процесс дозирования семян катушечным высевальным аппаратом?
 27. Какие используются методы и типы машин для защиты растений от вредителей и болезней?
 28. Как отрегулировать перед работой опрыскиватели и аэрозольные генераторы, чтобы уменьшить загрязнение окружающей среды?
 29. Какие меры безопасности необходимо соблюдать при работе на машинах для защиты растений?
 30. Каковы пути совершенствования методов борьбы с вредителями, болезнями и сорняками и уменьшения загрязнения окружающей среды?
 31. Какие виды работ приходится выполнять при мелиорации?
 32. Машины для корчевания пней, уборки камней, машины для очистки почвы от кустика
 33. Какие агротехнические требования предъявляются к орошению?
 34. Способы орошения, элементы оросительной системы и их классификация.
 35. Какие существуют типы дождевальных аппаратов и их устройство?
 36. Устройство и принцип действия асинхронного электродвигателя.
 37. Какое воздействие на биологические объекты оказывает электромагнитное излучение?
 38. Устройство и принцип действия источники видимого света.
 39. Устройство и принцип действия источников ультрафиолетового и инфракрасного излучения..
 40. Устройство и принцип действия источников электрического нагрева.?
 41. Какие электронагревательные устройства используют для создания и регулирования микроклимата?
 42. Что понимают под автоматикой и автоматизацией производственного процесса?
 43. В чем заключается механизация и автоматизация операций по уходу за растениями и регулированию параметров среды в теплицах.
 44. Основные требования техники безопасности при работе с машинами в теплицах.

Критерии оценивания собеседования (при устном опросе при защите лабораторных работ – 24 бала):

От 22 до 24 баллов: ответ содержательный, уверенный и четкий; показано свободное владение материалом различной степени сложности; при ответе на дополнительные вопросы выявляется владение материалом; допускаются один-два недочета, которые студент сам исправляет по замечанию преподавателя;

От 18 до 22 баллов: твердо усвоен основной материал; ответы удовлетворяют требованиям, установленным для оценки «отлично», но при этом допускаются две негрубые ошибки; делаются несущественные пропуски при изложении фактического материала; при ответе на дополнительные вопросы демонстрируется понимание требуемого материала с несущественными ошибками;

От 13 до 17 баллов: обучаемый знает и понимает основной материал программы, основные темы, но в усвоении материала имеются пробелы; излагает его упрощенно, с небольшими ошибками и затруднениями; изложение теоретического материала приводится с ошибками, неточно или схематично; появляются затруднения при ответе на дополнительные вопросы;

От 0 до 12 баллов: отказ от ответа; отсутствие минимальных знаний по дисциплине; присутствуют грубые ошибки в ответе; практические навыки отсутствуют; студент не способен исправить ошибки даже с помощью рекомендаций преподавателя.

Критерии оценивания собеседования (по ситуационным задачам при защите практических заданий – 24 балла):

От 22 до 24 баллов: ответ содержательный, уверенный и четкий; показано свободное владение материалом различной степени сложности; при ответе на дополнительные вопросы выявляется владение материалом; допускаются один-два недочета, которые студент сам исправляет по замечанию преподавателя;

От 18 до 22 баллов: твердо усвоен основной материал; ответы удовлетворяют требованиям, установленным для оценки «отлично», но при этом допускаются две негрубые ошибки; делаются несущественные пропуски при изложении фактического материала; при ответе на дополнительные вопросы демонстрируется понимание требуемого материала с несущественными ошибками;

От 13 до 17 баллов: обучаемый знает и понимает основной материал программы, основные темы, но в усвоении материала имеются пробелы; излагает его упрощенно, с небольшими ошибками и затруднениями; изложение теоретического материала приводится с ошибками, неточно или схематично; появляются затруднения при ответе на дополнительные вопросы;

От 0 до 12 баллов: отказ от ответа; отсутствие минимальных знаний по дисциплине; присутствуют грубые ошибки в ответе; практические навыки отсутствуют; студент не способен исправить ошибки даже с помощью рекомендаций преподавателя.

Критерии оценивания тестового задания (при тестировании, 12 баллов):

Тестовые задания оцениваются по шкале: 1 балл за правильный ответ, 0 баллов за неправильный ответ. Итоговая оценка по тесту формируется путем суммирования набранных баллов и отнесения их к общему количеству вопросов в задании. Помножив полученное значение на 100%, можно привести итоговую оценку к балльной следующим образом:

Процент правильных ответов:

90 – 100% от 11 до 12 баллов,

70 – 89 % от 9 до 10 баллов,

50 – 69 % от 6 до 8 баллов,

менее 50 % от 0 до 6 баллов.

Критерии оценивания на зачете (3 вопроса×10 баллов=30 баллов):

От 26 до 30 баллов и/или «зачтено»: студент глубоко и полно владеет содержанием учебного материала и понятийным аппаратом; умеет связывать теорию с практикой, иллюстрировать примерами, фактами, данными научных исследований; осуществляет межпредметные связи, предложения, выводы; логично, четко и ясно излагает ответы на поставленные вопросы; умеет обосновывать свои суждения и профессионально-личностную позицию по излагаемому вопросу; ответ носит самостоятельный характер.

От 21 до 25 баллов и/или «зачтено»: ответ студента соответствует указанным выше критериям, но в содержании имеют место отдельные неточности (несущественные ошибки) при изложении теоретического и практического материала; ответ отличается меньшей обстоятельностью, глубиной, обоснованностью и полнотой; однако допущенные ошибки исправляются самим студентом после дополнительных вопросов экзаменатора.

От 16 до 20 баллов и/или «зачтено»: студент обнаруживает знание и понимание основных положений учебного материала, но излагает его неполно, непоследовательно, допускает неточности и существенные ошибки в определении понятий, формулировке положений; при аргументации ответа студент не опирается на основные положения исследовательских документов; не применяет теоретические знания для объяснения эмпирических фактов и явлений, не обосновывает свои суждения; имеет место нарушение логики изложения; в целом ответ отличается низким уровнем самостоятельности, не содержит собственной профессионально-личностной позиции.

От 0 до 15 баллов и/или «незачтено»: студент имеет разрозненные, бессистемные знания; не умеет выделять главное и второстепенное; в ответе допускаются ошибки в определении понятий, формулировке теоретических положений, искажающие их смысл; студент не ориентируется в нормативно-концептуальных, программно-методических, исследовательских материалах, беспорядочно и неуверенно излагает материал; не умеет соединять теоре-

тические положения с педагогической практикой; не умеет применять знания для объяснения эмпирических фактов, не устанавливает межпредметные связи.

Критерии оценивания творческого задания (по творческому рейтингу, 5 баллов):

Результат выполнения студентом индивидуального творческого задания различных уровней сложности, в том числе, участие в различных конференциях и конкурсах на протяжении всего курса изучения дисциплины оценивается по следующим видам работ:

- участие в конкурсе научно-исследовательских работ – от 4 до 5 баллов,
- участие в научной конференции – от 2 до 3 баллов,
- применение творческого подхода в учебном процессе – от 0 до 1 баллов.

4. Методические материалы, определяющие процедуры оценивания знаний, умений, навыков и (или) опыта деятельности, характеризующих этапы формирования компетенций

Процедура оценки знаний умений и навыков и (или) опыта деятельности, характеризующих этапы формирования компетенций, производится преподавателем в форме текущего контроля и промежуточной аттестации.

Для повышения эффективности текущего контроля и последующей промежуточной аттестации студентов осуществляется структурирование дисциплины на модули. Каждый модуль учебной дисциплины включает в себя изучение законченного раздела, части дисциплины.

Основными видами текущего контроля знаний, умений и навыков в течение каждого модуля учебной дисциплины являются защиты практических работ, решение ситуационных задач, тестовый контроль, устный опрос.

Студент должен выполнить все контрольные мероприятия, предусмотренные в модуле учебной дисциплины к указанному сроку, после чего преподаватель проставляет балльные оценки, набранные студентом по результатам текущего контроля модуля учебной дисциплины.

Контрольное мероприятие считается выполненным, если за него студент получил оценку в баллах, не ниже минимальной оценки, установленной программой дисциплины по данному мероприятию.

Промежуточная аттестация обучающихся проводится в форме зачета.

Зачет проводится для оценки уровня усвоения обучающимся учебного материала лекционных курсов и лабораторно-практических занятий, а также самостоятельной работы. Оценка выставляется или по результатам учебной работы студента в течение семестра, или по итогам письменного-устного опроса, или тестирования на последнем занятии. Для дисциплин и видов учебной работы студента, по которым формой итогового отчета является зачет, определена оценка «зачтено», «не зачтено».

Оценка «зачтено» ставится в том случае, если обучающийся:

- владеет знаниями, выделенными в качестве требований к знаниям обучающихся в области изучаемой дисциплины;
- демонстрирует глубину понимания учебного материала с логическим и аргументированным его изложением;
- владеет основным понятийно-категориальным аппаратом по дисциплине;
- демонстрирует практические умения и навыки в области исследовательской деятельности.

Оценка «не зачтено» ставится в том случае, если обучающийся:

- демонстрирует знания по изучаемой дисциплине, но отсутствует глубокое понимание сущности учебного материала;
- допускает ошибки в изложении фактических данных по существу материала, представляется неполный их объем;
- демонстрирует недостаточную системность знаний;
- проявляет слабое знание понятийно-категориального аппарата по дисциплине;

- проявляет непрочность практических умений и навыков в области исследовательской деятельности.

В этом случае студент сдаёт зачёт в форме устных и письменных ответов на любые вопросы в пределах освоенной дисциплины.

Основным методом оценки знаний, умений и навыков и (или) опыта деятельности, характеризующих этапы формирования компетенций является балльно-рейтинговая система, которая регламентируется Положением о балльно-рейтинговой системе оценки обучения в ФГБОУ ВО Белгородский ГАУ.

Основными видами поэтапного контроля результатов обучения студентов являются: рубежный рейтинг, творческий рейтинг, рейтинг личностных качеств, рейтинг сформированности прикладных практических требований, промежуточная аттестация.

Уровень развития компетенций оценивается с помощью рейтинговых баллов.

Рейтинги	Характеристика рейтингов	Максимум баллов
Рубежный	Отражает работу студента на протяжении всего периода изучения дисциплины. Определяется суммой баллов, которые студент получит по результатам изучения каждого модуля.	60
Творческий	Результат выполнения студентом индивидуального творческого задания различных уровней сложности, в том числе, участие в различных конференциях и конкурсах на протяжении всего курса изучения дисциплины.	5
Рейтинг личностных качеств	Оценка личностных качеств обучающихся, проявленных ими в процессе реализации дисциплины (модуля) (дисциплинированность, посещаемость учебных занятий, сдача вовремя контрольных мероприятий, ответственность, инициатива и др.)	10
Рейтинг сформированности прикладных практических требований	Оценка результата сформированности практических навыков по дисциплине (модулю), определяемый преподавателем перед началом проведения промежуточной аттестации и оценивается как «зачтено» или «не зачтено».	+
Промежуточная аттестация	Является результатом аттестации на окончательном этапе изучения дисциплины по итогам сдачи зачета или экзамена. Отражает уровень освоения информационно-теоретического компонента в целом и основ практической деятельности в частности.	25
Итоговый рейтинг	Определяется путём суммирования всех рейтингов	100

Общий рейтинг по дисциплине складывается из рубежного, творческого, рейтинга личностных качеств, рейтинга сформированности прикладных практических требований, промежуточной аттестации (экзамена или зачета).

Рубежный рейтинг – результат текущего контроля по каждому модулю дисциплины, проводимого с целью оценки уровня знаний, умений и навыков студента по результатам изучения модуля. Оптимальные формы и методы рубежного контроля: устные собеседования, письменные контрольные опросы, в т.ч. с использованием ПЭВМ и ТСО, результаты выполнения лабораторных и практических заданий. В качестве практических заданий могут выступать крупные части (этапы) курсовой работы или проекта, расчетно-графические задания, микропроекты и т.п.

Промежуточная аттестация – результат аттестации на окончательном этапе изучения дисциплины по итогам сдачи *зачета/ экзамена*, проводимого с целью проверки освоения информационно-теоретического компонента в целом и основ практической деятельности в частности. Оптимальные формы и методы выходного контроля: письменные экзаменационные или контрольные работы, индивидуальные собеседования.

Творческий рейтинг – составная часть общего рейтинга дисциплины, представляет собой результат выполнения студентом индивидуального творческого задания различных уровней сложности.

Рейтинг личностных качеств - оценка личностных качеств обучающихся, проявленных ими в процессе реализации дисциплины (модуля) (дисциплинированность, посещаемость учебных занятий, сдача вовремя контрольных мероприятий, ответственность, инициатива и др.

Рейтинг сформированности прикладных практических требований -оценка результата сформированности практических навыков по дисциплине (модулю), определяемый преподавателем перед началом проведения промежуточной аттестации и оценивается как «зачтено» или «не зачтено».

В рамках балльно-рейтинговой системы контроля успеваемости студентов, семестровая составляющая балльной оценки по дисциплине формируется при наборе заданной в программе дисциплины суммы баллов, получаемых студентом при текущем контроле в процессе освоения модулей учебной дисциплины в течение семестра.

Итоговая оценка /зачёта/ компетенций студента осуществляется путём автоматического перевода баллов общего рейтинга в стандартные оценки.

Максимальная сумма рейтинговых баллов по учебной дисциплине составляет 100 баллов.

Оценка «зачтено» ставится в том случае, если итоговый рейтинг студента составил 51 балл и более.

Оценка «не зачтено» ставится в том случае, если итоговый рейтинг студента составил менее 51 балла.

Подписано в печать ____ . ____ . ____ г. Усл.печ.л. ____
Тираж ____ экз. Заказ № ____ .
308503, п. Майский Белгородской области
Типография Белгородский ГАУ