

Документ подписан простой электронной подписью

Информация о владельце:

ФИО: Алейник Станислав Николаевич

Должность: Ректор

Дата подписания: 04.07.2024 11:17:05

Уникальный программный ключ:

5258223550ea9f5e523736a1609b644b77d18986cb6255891f388f917a17546m

Федеральное государственное бюджетное образовательное учреждение
высшего образования
«Белгородский государственный аграрный университет им.В.Я.Горина»

Кафедра: Электрооборудования и электротехнологий в АПК
(наименование кафедры)

УТВЕРЖДЕН

на заседании кафедры

«08» 05 2024 г., протокол № 10

Руководитель ОПОП



Богомолов С.С.

ФОНД ОЦЕНОЧНЫХ СРЕДСТВ

ПО УЧЕБНОЙ ДИСЦИПЛИНЕ

Основы электротехники

для студентов специальности

35.02.08 «Электротехнические системы в агропромышленном
комплексе (АПК)»

Среднее профессиональное образование

(наименование профиля подготовки)

ТЕХНИК

Квалификация (степень) выпускника

Майский, 2024

**1. Паспорт фонда оценочных средств
по дисциплине: Основы электротехники**

№ п/п	Контролируемые разделы (темы) дисциплины*	Код контролируемой компетенции (или ее части)	Наименование оценочного средства
1	Тема 1 Электрическое поле	ОК 01; ОК 02 ОК 09 ПК 1.1-1.3	Фонд тестовых заданий Комплект контрольных заданий по вариантам, комплект разноуровневых задач
2	Тема 2 Электрические цепи постоянного тока.	ОК 01; ОК 02 ОК 09 ПК 1.1 ПК 2.1, 2.2	Фонд тестовых заданий Комплект контрольных заданий по вариантам комплект разноуровневых задач
3	Тема 3 Электрические цепи переменного тока		
4	Тема 4 Трехфазные электрические цепи переменного тока	ОК 01; ОК 02 ОК 09 ПК 2.1, 2.2; ПК 3.1-3.3	Фонд тестовых заданий комплект контрольных заданий по вариантам, разноуровневых задач
5	Тема 5 Трансформаторы	ОК 01; ОК 02 ОК 09 ПК 3.1 ПК 3.2	Фонд тестовых заданий Комплект контрольных заданий по вариантам, комплект разноуровневых задач
6	Тема 6. Электрические машины переменного тока		
7	Тема 7. Электрические машины постоянного тока	ОК 01; ОК 02 ОК 09 ПК3.1. ПК 3.2	Фонд тестовых заданий Комплект контрольных заданий по вариантам, комплект разноуровневых задач
8	Тема 8. Электрические измерения	ОК 01; ОК 02 ОК 09 ПК3.1. ПК 3.2	Фонд тестовых заданий Комплект контрольных заданий по вариантам, комплект разноуровневых задач
9	Тема 9. Основы электроники.	ОК 01; ОК 02 ОК 09 ПК 3.1-3.3	Фонд тестовых заданий комплект разноуровневых задач
10	Экзамен	ОК 01; ОК 02 ОК 09 ПК 1.1-1.3, ПК 2.1, 2.2, ПК 3.1-3.3	Вопросы и билеты к экзамену

Итоговый контроль освоения учебной дисциплины «Электротехника и электроника» осуществляется на экзамене.

Уровнем подготовки студентов при проведении экзамена по учебной дисциплине профессионального цикла является решение о готовности к выполнению профессиональной деятельности, освоении профессиональных, общих компетенций, умений, знаний и практического опыта.

К критериям оценки уровня подготовки студента относятся:

- уровень освоения студентом материала, предусмотренного программой учебной дисциплины профессионального цикла;
- умения студента использовать теоретические знания при выполнении практических задач;
- уровень освоения общих и профессиональных компетенций;
- обоснованность, четкость, краткость изложения ответа при соблюдении принципа полноты его содержания.

Условием положительной аттестации (вид деятельности освоен) является положительная оценка (80 % выполнения задания) освоения всех профессиональных компетенций по всем контролируемым показателям.

При отрицательном заключении хотя бы по одной из профессиональных компетенций принимается решение «вид деятельности не освоен».

2 Комплект заданий для контрольной работы

Тема 1. Электрическое поле

Вариант № 1. На заряд $Q=160\text{нКл}$ действует сила $2,4\text{нН}$. Найти напряженность электрического поля в данной точке. Определить заряд Q_0 , создающий это поле, если он удален от этой точки на расстояние $0,3\text{м}$ в вакууме.

Вариант №2. Два разнополярных заряда в стекле $Q_1=+3,5\text{нКл}$ и $Q_2=-3,5\text{нКл}$ находятся на расстоянии 18см друг от друга. Заряд $Q_3=+20\text{нКл}$ расположен на расстоянии 24см от этих двух зарядов. Определить значение и направление напряженности поля E в точке между зарядами Q_1 и Q_2 .

Вариант №3. Определить, какими должны быть полярность и расстояние между двумя зарядами $Q_1=1,6\text{мкКл}$ и $Q_2=80\text{мкКл}$, чтобы они отталкивались с силой $3,2\text{Н}$, будучи помещены в воду, керосин.

Вариант №4. Два заряда $Q_1=50\text{нКл}$ и $Q_2=120\text{нКл}$, находящиеся на расстоянии 120см друг от друга, разделены диэлектриком, в качестве которого использована парафинированная бумага. Определить силу взаимодействия этих зарядов. Как она изменится, если убрать диэлектрик?

Вариант №5. Между двумя зарядами $Q_1=22\text{нКл}$ и $Q_2=5\text{нКл}$ помещен электрокартон. Сила взаимодействия этих зарядов $0,8\text{Н}$. Определить расстояние между ними.

Вариант №6. Два заряда Q_1 и Q_2 , находящиеся на расстоянии 25см в воздухе, взаимодействуют с силой $0,1\text{Н}$. Определить заряд Q_2 , если $Q_1=1,5\text{мкКл}$.

Вариант №7. Два разнополярных заряда в парафине $Q_1=+5\text{нКл}$ и $Q_2=-3\text{нКл}$ находятся на расстоянии 10см друг от друга. Заряд $Q_3=+20\text{нКл}$ расположен на расстоянии 32см от этих двух зарядов. Определить значение и направление напряженности поля E в точке между зарядами Q_1 и Q_2 .

Вариант №8. Два заряда $Q_1=30\text{нКл}$ и $Q_2=80\text{нКл}$, находящиеся на расстоянии 90см друг от друга, разделены диэлектриком, в качестве которого использована парафинированная бумага. Определить силу взаимодействия этих зарядов. Как она изменится, если убрать диэлектрик?

Вариант №9. Разность потенциалов между двумя зажимами батареи 12В . Определить работу, которую необходимо совершить по перемещению заряда $Q=12\text{мкКл}$ от одного до другого зажима.

Вариант №10. Сила, с которой поле действует на точечный заряд Q , равна F . Как изменится напряженность поля, если силу уменьшить в два раза, а заряд увеличить в три раза?

Вариант №11. Как изменится напряженность поля в точке, отстоящей от заряда Q на расстоянии r , если заряд удалить от этой точки на расстояние $2r$? $4r$?

Вариант №12. Заряд Q удален от точки, где определяется напряженность E на расстояние r . Заряд увеличили вдвое. а расстояние уменьшили вдвое. Как изменится напряженность в этой точке по сравнению с первоначальной? (Среда остается той же).

Вариант №13. В электрическом поле помещены три диэлектрика: слюда, стекло, янтарь. Какой из диэлектриков сильнее ослабляет электрическое поле?

Вариант №14. Точка, где определяется напряженность поля E от действия точечного заряда Q в вакууме, находится на расстоянии r от этого заряда. Как надо изменить точечный заряд, помещенный в воду, чтобы в точке, отстоящей на том же расстоянии r от заряда Q , напряженность поля не изменилась.

Вариант №15. Напряженность электрического поля в точке, отстоящей от положительного заряда на расстоянии r , равна E . Какова напряженность в точке, отстоящей от того же заряда на расстоянии $3r$?

Вариант №16. Электрический заряд Q создает в точке, отстоящей от него на расстоянии r в вакууме, напряженность E . Как изменится напряженность поля, если заряд поместить в парафин и увеличить расстояние в пять раз?

Тема 2. Электрические цепи постоянного тока.

Вариант №1. Определить сопротивление проводника, имеющего длину 150 м и диаметр 0,2 мм, выполненного из алюминия.

Вариант №2. Определить длину медного изолированного провода, если его диаметр 0,3 мм, а сопротивление 82 Ом.

Вариант №3. Сопротивление манганинового провода при температуре 20°C составляет 500 Ом, а при температуре 280°C – 500,8 Ом. Определить температурный коэффициент манганина.

Вариант №4. Сопротивление датчика, выполненного из медного провода, при температуре 20°C составляет 25 Ом. Определить измеренную с его помощью температуру, если сопротивление датчика возросло до 32,8 Ом.

Вариант №5. Определить материал проводника, если его сопротивление при температуре 20°C составляет 400 Ом, а при температуре 70°C равно 503,2 Ом.

Вариант №6. Сопротивление провода 2,35 Ом при длине 150 м и диаметре 1,5 мм. Определить материал провода.

Вариант №7. Определить длину проволоки из нихрома диаметром 1 мм для изготовления переменного резистора сопротивлением 16 Ом.

Вариант №8. Для двух резисторов была выбрана проволока одной и той же длины, изготовленная из одного материала. При каком соотношении диаметров проволок сопротивление одного резистора будет в три раза меньше сопротивления другого резистора?

Вариант №9. Определить удельное сопротивление материала проволоки диаметром 1 мм и длиной 500 м, если его сопротивление при этом не превышает 20 Ом.

Вариант №10. При увеличении длины проволоки на 100 м сопротивление его возросло в 3 раза. Найти первоначальную длину провода.

Вариант №11. Во сколько раз надо изменить время прохождения тока через проводник, чтобы выделившееся количество теплоты осталось тем же при уменьшении тока в три раза?

Вариант №12. Как изменится ток, если заряд, проходящий через поперечное сечение проводника, увеличится втрое?

Вариант №13. Как изменится ток в цепи, если при постоянном электрическом заряде время прохождения через поперечное сечение проводника уменьшить в пять раз?

Вариант №14. Как изменится плотность тока в проводнике, если площадь его поперечного сечения увеличить в k раз?

Вариант №15. Во сколько раз увеличится мощность рассеяния на резисторе, если ток в нем увеличится в 1,5 раза?

Вариант №16. Потеря напряжения в линии электропередачи ΔU . Провод медный. Как изменится это значение, если медный провод заменить стальным проводом?

Вариант №17. Как изменится потеря напряжения ΔU в линии электропередачи, если длина линии уменьшится в два раза?

Вариант №18. Составить электрическую схему источника ЭДС и схему эквивалентного ему источника тока, соединенного с нагрузочным сопротивлением.

Вариант №19. Построить внешнюю характеристику $U(I)$ реального источника энергии с ЭДС E и внутренним сопротивлением r .

Вариант №20. Построить внешнюю характеристику $U(I)$ идеального источника энергии с ЭДС E и внутренним сопротивлением r .

Тема 3 Электрические цепи переменного тока

Вариант №1. В сеть переменного тока включена цепь, подключенная к переменному напряжению 200В, частотой 50 Гц. В первую ветвь включено емкостное сопротивление 40 Ом, во вторую – индуктивное сопротивление 140 Ом, в третью – активное сопротивление 20 Ом. Начертить схему цепи, определить токи ветвей и ток неразветвленной части цепи, активные, реактивные и полные мощности каждой ветви и всей цепи. Построить треугольник токов.

Вариант №2. Активное сопротивление 10 Ом, индуктивность 15,9 мГн и емкость 7,97 мкФ соединены последовательно. В цепи проходит ток 1А, частотой 400 Гц. Начертить схему цепи, определить приложенное к цепи напряжение, активную, реактивную и полную мощности цепи, $\cos\varphi$; при какой емкости в цепи возникает резонанс напряжений. Построить треугольник напряжений, треугольники сопротивлений и мощностей.

Вариант №3. В сеть переменного тока с напряжением 200В, частотой 50 Гц включена цепь. В первую ветвь цепи включено активное сопротивление 40 Ом, во вторую – емкостное сопротивление 20 Ом, а в третью – индуктивное сопротивление 10 Ом. Начертить схему цепи, определить токи ветвей и ток неразветвленной части цепи, активную, реактивную и полную мощность каждой ветви и всей цепи. Построить треугольник токов.

Вариант №4. Индуктивность 6,36 мГн, емкость 127 мкФ и активное сопротивление включены последовательно к напряжению 127В частотой 100 Гц. Начертить схему цепи, определить ток цепи, активную, реактивную и полную мощности цепи, $\cos\varphi$. Построить треугольники напряжений, сопротивлений и мощностей.

Вариант №5. В первую ветвь разветвленной цепи переменного тока с напряжением 100В и частотой 50 Гц включено активное сопротивление 10 Ом, во вторую – индуктивное сопротивление 16,66 Ом, в третью – емкостное сопротивление 6 Ом. Начертить схему цепи, определить токи в каждой ветви и в неразветвленной части цепи, активные, реактивные и полные мощности каждой части и всей цепи. Определить индуктивность и емкость. Построить треугольник токов.

Вариант №6. Определить приложенное к цепи напряжение, активную, реактивную и полную мощности. В цепь включены последовательно активное сопротивление – 20 Ом, индуктивное сопротивление – 20 Ом и емкостное сопротивление – 30 Ом. По

цепи проходит ток 10А частотой 1000Гц. Начертить схему цепи, построить треугольники напряжений, сопротивлений и мощностей

Вариант №7. Активное сопротивление 8 Ом, индуктивность 0,04Гн и емкость 18,1мкФ включены последовательно к напряжению 200В частотой 200Гц. Начертить схему цепи, определить ток цепи, активную, реактивную и полную мощности цепи. Построить треугольники напряжений, мощностей и сопротивлений.

Вариант №8. В сеть переменного тока с напряжением 220В, частотой 50Гц включена разветвленная цепь. В ее первую ветвь включено емкостное сопротивление 11 Ом, во вторую – индуктивное сопротивление 14,67 Ом, в третью – 8 Ом. Начертить схему цепи, определить токи в неразветвленной части цепи и в каждой ветви; активную, реактивную и полную мощности каждой ветви и всей цепи. Построить треугольник токов.

Вариант №9. Активное сопротивление 49 Ом, индуктивность 0,48Гн и емкость 31,9мкФ включены последовательно. По цепи проходит ток 12А частотой 50Гц. Начертить схему цепи, определить падение напряжения на R, L и C, приложенное к цепи напряжение, активную, реактивную и полную мощность цепи. Построить треугольник напряжений.

1.1.10. В сеть переменного тока с напряжением 127В, частотой 50Гц включена разветвленная цепь. В ее первую ветвь включено активное сопротивление 12,7 Ом, во вторую – емкостное сопротивление, в третью ветвь – индуктивное сопротивление 12 Ом. Начертить схему цепи, определить токи каждой ветви и в неразветвленной части цепи, активную, реактивную и полную мощность каждой ветви и всей цепи. Построить треугольник токов.

Тема 4 Трехфазные электрические цепи

Вариант №1. В сеть трехфазного тока с линейным напряжением 380В включен приемник энергии, соединенный звездой. Активное сопротивление фазы 8 Ом, индуктивное – 7,55 Ом. Построить векторную диаграмму напряжений и токов. Начертить схему цепи.

Вариант №2. Каково назначение нулевого провода?

Вариант №3. В каком случае отсутствует ток в нулевом проводе?

Тема 5. Трансформаторы

Вариант №1. По паспортным данным и результатам осмотра однофазного двухобмоточного трансформатора установлено, что число витков первичной обмотки равно 424, а вторичной обмотки – 244, действительное сечение сердечника 28 см²; 10% приходится на изоляцию пластин, активное сопротивление первичной обмотки 1,2 Ом, вторичной обмотки – 1,4 Ом, потери холостого хода составляют 1% от номинального значения потребляемой мощности, напряжение на первичной обмотке 220В, активный ток первичной обмотки – 2,95А, вторичной – 4,85А, ток холостого хода 5% от номинального первичной обмотки. Определить амплитудное значение магнитной индукции, ЭДС вторичной обмотки, электрические и магнитные потери, номинальный КПД.

Вариант №2. Первичную обмотку однофазного трансформатора, потребляющего мощность $12\text{кВ}\cdot\text{А}$, подключили к сети постоянного тока напряжением 2В . При этом ток в обмотке 20А , затем ее подключили к сети переменного тока с частотой 50Гц и напряжением 220В . Амперметр показал ток холостого хода 5А , ваттметр – мощность холостого хода 75Вт , а вольтметр вторичной обмотки – $36,6\text{В}$. Определить активное, индуктивное и сопротивление постоянному току первичной обмотки, потери и КПД трансформатора, если электрические потери первичной обмотки равны электрическим потерям вторичной обмотки, а $\cos\phi_{\text{ном}}=0,9$.

Вариант №3. Однофазный трансформатор испытали в режиме холостого хода и короткого замыкания. При опытах получили следующие данные: номинальное напряжение первичной обмотки 10000В ; ток холостого хода $0,25\text{А}$; потери холостого хода 125Вт ; напряжение на вторичной обмотке 380В , номинальное напряжение короткого замыкания 500В ; номинальный активный ток первичной обмотки равен току короткого замыкания и равен $2,5\text{А}$; номинальный ток вторичной обмотки и ток короткого замыкания равны $79,4\text{А}$, потери короткого замыкания 600Вт . В опыте короткого замыкания указаны суммарные электрические потери двух обмоток, значения которых одинаковы. Определить коэффициент трансформации, коэффициент мощности при холостом ходе и опыте короткого замыкания, полное, активное и индуктивное сопротивления первичной обмотки, номинальный КПД.

Вариант №4. Однофазный трансформатор имеет следующие данные: номинальная мощность $5000\text{кВ}\cdot\text{А}$; потери холостого хода 1400Вт ; потери короткого замыкания при номинальной мощности 4500Вт ; ток холостого хода 4% от номинального значения тока первичной обмотки. Напряжение первичной обмотки 35кВ , напряжение вторичной обмотки 400В . Определить полное сопротивление первичной обмотки, коэффициент мощности при холостом ходе трансформатора, коэффициент трансформации, КПД трансформатора при номинальной нагрузке и коэффициенте мощности $0,8$.

Вариант №5. Однофазный автотрансформатор с первичным напряжением 220В , вторичным напряжением 127В имеет в первичной обмотке 254 витка и при полной активной нагрузке дает потребителю ток 9А . определить число витков вторичной обмотки, пренебрегая током холостого хода. Определить ток в первичной обмотке, на общем участке обмотки, сечение проводников на участке, где проходит только первичный ток. мощность, передаваемую электрическим путем, если плотность тока $2\text{А}/\text{мм}^2$.

Вариант №6. Трехфазный трансформатор имеет следующие данные: номинальная мощность $250\text{кВ}\cdot\text{А}$, высшее напряжение 10000В , низшее напряжение 400В , активное сечение стержня и ярма равные 200см^2 , наибольшая магнитная индукция в стержне $1,4\text{Тл}$. Найти число витков в обмотке высшего и низшего напряжения с учетом регулирования на $\pm 5\%$.

Вариант №7. Вторичная обмотка трансформатора тока ТКЛ-3 рассчитана на включение амперметра с пределом измерения 5А . Класс точности приборов $0,5$. Определить номинальный ток в первичной цепи и в амперметре, погрешности измерения приборов, если коэффициент трансформации 60 , а ток первичной цепи 225А .

Вариант №8. Вольтметр на 100В со шкалой на 100 делений подсоединен к вторичной обмотке трансформатора напряжения НОСК-6-66 ($U_1=6000\text{В}$). Определить напряжение сети, если стрелка вольтметра остановилась на 95-м делении. Определить погрешности при измерении приборами первого класса точности.

Вариант №9. Однофазный трансформатор имеет следующие данные: номинальная мощность $5000\text{кВ}\cdot\text{А}$; потери холостого хода 1400Вт ; потери короткого замыкания при номинальной мощности 4500Вт ; ток холостого хода 4% от номинального значения тока первичной обмотки. Напряжение первичной обмотки 35кВ , напряжение вторичной обмотки 400В . Определить полное сопротивление первичной обмотки, коэффициент мощности при холостом ходе трансформатора, коэффициент трансформации, КПД трансформатора при номинальной нагрузке и коэффициенте мощности 0,8.

Вариант №10. Амперметр на 5А, вольтметр на 100В и ваттметр на 5А и 100В (со шкалой на 500 делений) включены через измерительный трансформатор тока ТШЛ-20 10000/5 и трансформатор напряжения НТМИ-10000/100 для измерения тока, напряжения и мощности. Определить ток, напряжение, активную мощность и коэффициент мощности первичной цепи, если во вторичной цепи измерительных трансформаторов тока 3А, напряжение $99,7\text{В}$, а показания ваттметра – 245 делений.

Тема 6. Электрические машины

Вариант №1. Вольтметр на 100В со шкалой на 100 делений подсоединен к вторичной обмотке трансформатора напряжения НОСК-6-66 ($U_1=6000\text{В}$). Определить напряжение сети, если стрелка вольтметра остановилась на 95-м делении. Определить погрешности при измерении приборами первого класса точности.

Вариант №2. Однофазный трансформатор имеет следующие данные: номинальная мощность $5000\text{кВ}\cdot\text{А}$; потери холостого хода 1400Вт ; потери короткого замыкания при номинальной мощности 4500Вт ; ток холостого хода 4% от номинального значения тока первичной обмотки. Напряжение первичной обмотки 35кВ , напряжение вторичной обмотки 400В . Определить полное сопротивление первичной обмотки, коэффициент мощности при холостом ходе трансформатора, коэффициент трансформации, КПД трансформатора при номинальной нагрузке и коэффициенте мощности 0,8.

Вариант №3. Амперметр на 5А, вольтметр на 100В и ваттметр на 5А и 100В (со шкалой на 500 делений) включены через измерительный трансформатор тока ТШЛ-20 10000/5 и трансформатор напряжения НТМИ-10000/100 для измерения тока, напряжения и мощности. Определить ток, напряжение, активную мощность и коэффициент мощности первичной цепи, если во вторичной цепи измерительных трансформаторов тока 3А, напряжение $99,7\text{В}$, а показания ваттметра – 245 делений.

**Тема 7 Основы электроники.
Электронные приборы**

Вариант №1. Электропроводимость полупроводников.

Вариант №2. Собственная и примесная проводимость

Вариант №3. Чем отличается полупроводник от металла и диэлектрика?

Вариант №4. Какие типы носителей тока существует в полупроводниках?

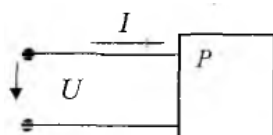
Вариант №5. Какие два типа примесей используются для легирования?

Вариант №6. Что такое р-п переход и какое его основное свойство?

Вариант №7. Что такое легирование полупроводника?

3 Комплект разноуровневых задач (заданий)

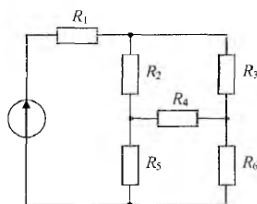
Задача 1. Коэффициент мощности $\cos\varphi$ пассивного двухполюсника при заданных активной мощности P и действующих значениях напряжения U и тока I определяется выражением:



Задача 2. В формуле для активной мощности симметричной трехфазной цепи под U и I понимают:

- а) амплитудные значения линейных напряжения и тока
- б) амплитудные значения фазных напряжения и тока
- в) действующие значения линейных напряжения и тока
- г) действующие значения фазных напряжений и тока

Задача 3. Сопротивления соединены:



- а) треугольником
- б) звездой
- в) параллельно
- г) последовательно

Задача 4. Если напряжения на трех последовательно соединенных резисторах соотносятся как 1:2:4, то отношение сопротивлений резисторов:

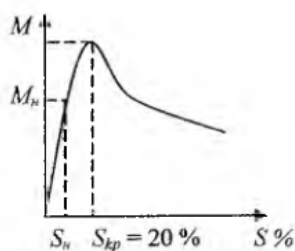
- а) равно 1:1/2:1/4
- б) равно 4:2:1
- в) равно 1:4:2
- г) подобно отношению напряжений 1:2:4

Задача 5. Относительно устройства асинхронного двигателя с короткозамкнутым ротором неверным является утверждение, что:

- а) обмотки статора и ротора не имеют электрической связи

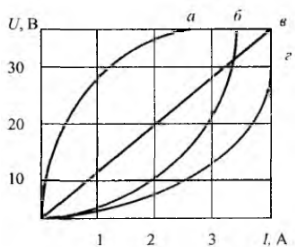
- б) ротор имеет обмотку, состоящую из медных или алюминиевых стержней, замкнутых накоротко торцевыми кольцами
- в) цилиндрический сердечник ротора набирается из отдельных пластин электротехнической стали
- г) статор выполняется сплошным путем отливки

Задача 6. В результате увеличения механической нагрузки на валу асинхронного двигателя скольжение увеличилось до 27 %, при этом характер режима работы двигателя:



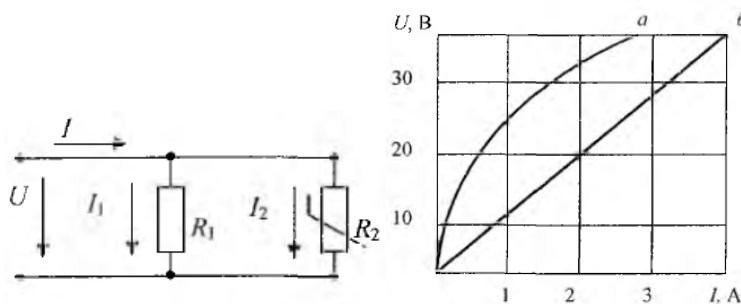
- а) номинальный б) ненадежный в) устойчивый г) неустойчивый

Задача 7. На рисунке представлены ВАХ приемников, из них нелинейных элементов:



- а) а, б, г б) все в) а, б, в г) б, в, г

Задача 8. При параллельном соединении линейного и нелинейного сопротивлений с характеристиками а и б характеристика эквивалентного сопротивления пройдет:



- а) между ними б) ниже характеристики б
- в) недостаточно данных г) выше характеристики а

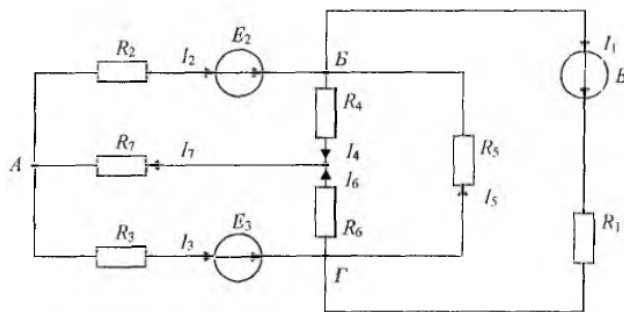
Задача 9. Формула закона Ома для участка цепи, содержащего ЭДС, имеет вид:

- а) б) в) г)

Задача 10. Формула закона Ома для участка цепи, содержащего только приемники энергии, через проводимость цепи g имеет вид:

- а) $U = Ig$ б) $I = U/g$ в) $I = Ug$ г) $g = IU$

Задача 11. Число независимых уравнений, которое можно записать по первому закону



Кирхгофа для заданной схемы, равно:

- а) пяти б) четырем в) трем г) двум

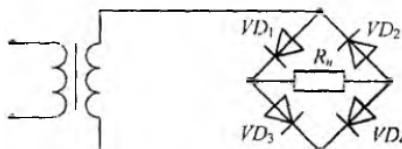
Задача 12. Для определения всех токов путем непосредственного применения законов Кирхгофа необходимо записать столько уравнений, сколько в схеме:

- а) контуров б) узлов в) сопротивлений г) ветвей

Основной уровень

Задача 13. Математические выражения первого и второго законов Кирхгофа имеют вид:

Задача 14. В схеме мостового выпрямителя неправильно включен диод:



- а) D3 б) D2 в) D1 г) D4

Задача 15. Ниже приведена временная диаграмма напряжения на выходе выпрямителя:

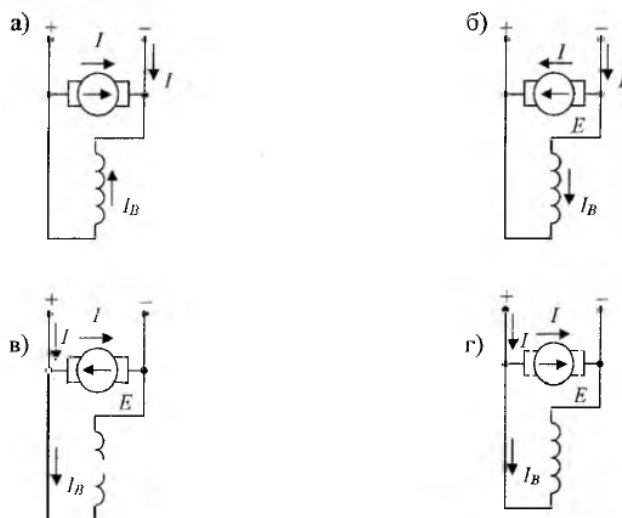
- а) двухполупериодного мостового
 б) трехфазного однополупериодного
 в) однополупериодного
 г) двухполупериодного с выводом средней точки обмотки трансформатора

Задача 16. Законом Ома для магнитной цепи называют уравнение:

Задача 17. МДС вдоль приведенной магнитной цепи можно представить в виде:

- а) $lw = V_{\text{фер}} l_{\text{фер}} + B\delta\delta$ б) $lw = H_{\text{фер}} l_{\text{фер}} + H\delta\delta$
 в) $lw = V_{\text{фер}} / l_{\text{фер}} + B\delta / \delta$ г) $lw = V_{\text{фер}} l_{\text{фер}} + B\delta\delta$

Задача 18. Правильное направление токов и ЭДС в двигателе постоянного тока



показаны на схеме:

Задача 19. Если естественная механическая характеристика двигателя постоянного тока параллельного возбуждения - прямая А, то группе искусственных характеристик Б соответствует способ регулирования частоты вращения ротора изменением:

- а) напряжения, подводимого к якорю
- б) магнитного потока
- в) сопротивления в цепи якоря
- г) сопротивления в цепи обмотки возбуждения

Задача 20. Если емкостное сопротивление C элемента X_c , то комплексное сопротивление Z_c этого элемента определяется как:

- а) $Z_c = C$
- б) $Z_c = X_c$
- в) $Z_c = -jX_c$
- г) $Z_c = jX_c$

Задача 21. В соответствии с векторной диаграммой для цепи с последовательным соединением резистивного R , индуктивного L и емкостного C элементов соотношение между X_L и X_C оценивается как:

- а) $X_L = X_C$
- б) $X_L > X_C$
- в) $X_C = X_L$
- г) $X_L < X_C$

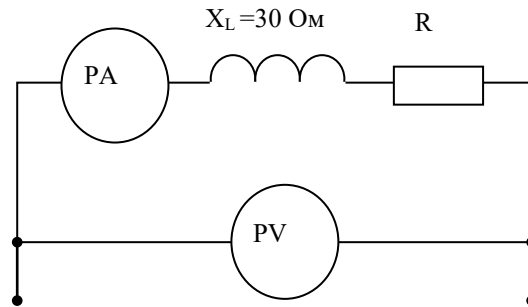
Задача 22. Прибор электромагнитной системы имеет неравномерную шкалу. Отсчет невозможен:

- а) в конце шкалы
- б) в середине шкалы
- в) во второй половине шкалы
- г) в начале шкалы

35. Относительной погрешностью называется:

- а) отношение абсолютной погрешности к нормирующему значению шкалы прибора в процентах
- б) отношение измеренного значения величины к предельному значению шкалы прибора
- в) разность между показанием прибора и действительным значением измеряемой величины

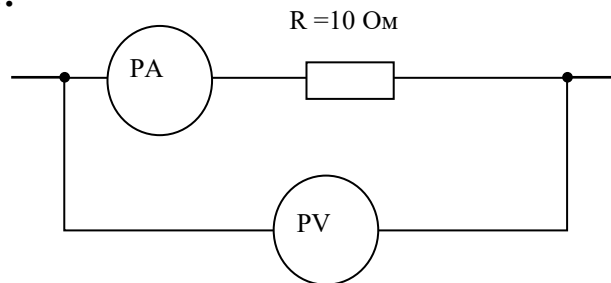
5. Если амперметр показывает 4 A , а вольтметр 200 В , то величина R составит...



- а) 50 Ом б) 200 Ом в) 30 Ом г) 40 Ом

Правильный ответ- г

6. Если показания вольтметра составляет $PV = 50\text{ В}$, то показание амперметра PA при этом будет...



- а) 60 A б) 5 A в) 20 A г) $0,2\text{ A}$

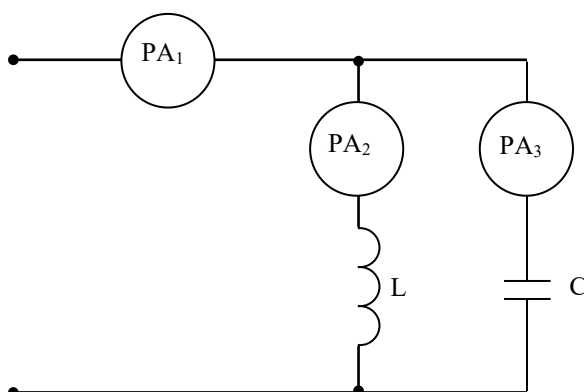
Правильный ответ- б

7. В цепи синусоидального тока амперметр электромагнитной системы показал $0,5\text{ A}$, тогда амплитуда этого тока I_m равна...

- а) $0,5\text{ A}$ б) $0,7\text{ A}$ в) $0,9\text{ A}$ г) $0,33\text{ A}$

Правильный ответ- б

8. Амперметры в схеме показали: $I_2 = 3\text{ A}$, $I_3 = 4\text{ A}$. Показания амперметра A_1 равно...



- а) 5 А б) 1 А в) 3,5 А г) 7 А

Правильный ответ- б

9. Формула закона Ома для участка цепи, содержащего только приемники энергии, через проводимость цепи g имеет вид:

- а) $U = Ig$ б) $I = U/g$ в) $I = Ug$ г) $g = IU$

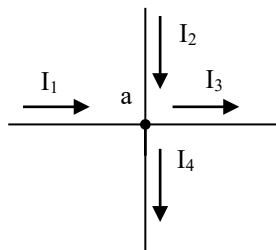
Правильный ответ- б

10. Математические выражения первого и второго законов Кирхгофа имеют вид...

- а) $\sum U = 0$ и $\sum I = \sum R$ б) $\sum I = 0$ и $\sum E = \sum IR$
 в) $\sum R = 0$ и $\sum E = 0$ г) $\sum I = 0$ и $\sum E = 0$

Правильный ответ- б

11. Для узла «а» справедливо уравнение ...



- а) $I_1 + I_2 - I_3 - I_4 = 0$ б) $I_1 + I_2 + I_3 - I_4 = 0$
 в) $I_1 - I_2 - I_3 - I_4 = 0$ г) $-I_1 + I_2 - I_3 - I_4 = 0$

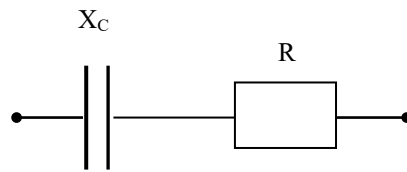
Правильный ответ-а

12. Выражение для второго закона Кирхгофа имеет вид...

- а) $\sum I_k = 0$ б) $U = RI$
 в) $P = I^2R$ г) $\sum_{m=1}^k I_m R_m = \sum_{m=1}^k E_m$

Правильный ответ-а

13. Угол сдвига фаз φ между напряжением и током на входе приведенной цепи синусоидального тока определяется как...



- а) $\varphi = \arctg \frac{-X_c}{R}$ б) $\varphi = X_c / R$ в) $\varphi = \arctg \frac{R}{X_c}$

Правильный ответ- в

14. Напряженностью магнитного поля H является величина...

- а) $0,3 \cdot 10^{-3}$ Вб б) 0,7 Тл в) 800 А/м г) $1,856 \cdot 10^{-6}$ Гн/м

Правильный ответ- в

15. Напряженность магнитного поля связана с индукцией магнитного поля соотношением...

- а) $H = B / \mu \mu_0$ б) $D = \epsilon \epsilon_0 E$ в) $H = \mu_0 B$ г) $B = H / \mu \mu_0$

Правильный ответ-а

16. Формула абсолютной погрешности измерения, где x_u – измеренное значение, x_d – действительное, имеет вид ...

- а) $\Delta = \frac{x_d}{x_u} \times 100\%$ б) $\Delta = x_d - x_u$ в) $\Delta = x_u - x_d$ г) $\Delta = x_u \times x_d$

Правильный ответ- в

17. Формула, определяющая класс точности электроизмерительного прибора, имеет вид ...

- а) $k = \frac{\Delta a \cdot a_n}{100\%}$ б) $k = \frac{a_n}{\Delta a} 100\%$ в) $k = \frac{\Delta a}{a_n} 100\%$ г) $k = \frac{0,5 \cdot \Delta a}{a_n} 100\%$

Правильный ответ- в

18. Абсолютная погрешность прибора в зависимости от класса точности определяется по формуле ...

- а) $\Delta a = \pm k \frac{a_n}{100}$ б) $\Delta a = \pm k \frac{a_n}{10}$ в) $\Delta a = k \frac{a_n}{100}$ г) $\Delta a = \pm L \frac{a_n}{100}$

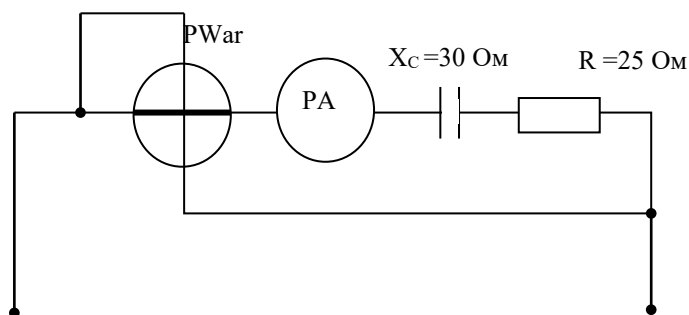
Правильный ответ- а

19. величиной, имеющей размерность А/м, является...

- а) магнитный поток Φ
 б) напряженность магнитного поля H
 в) магнитная индукция B
 г) напряженность электрического поля E

Правильный ответ- б

20. Если амперметр, реагирующий на действующее значение измеряемой величины, показывает 2А, то показания варметра составят...



- а) 100 ВАр б) 110 ВАр в) 220 ВАр г) 120 ВАр

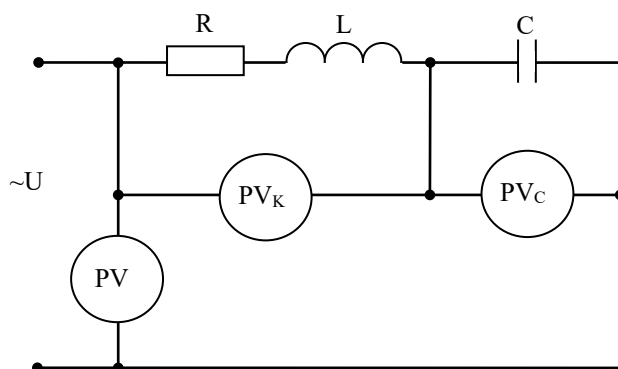
Правильный ответ- г

21. Относительная погрешность измерения определяется по формуле ...

- а) $\delta = \frac{\Delta}{X_H} \times 100\%$ б) $\delta = \frac{X_H}{\Delta} \times 100\%$ в) $\delta = \Delta \times X_N \times 100\%$ г) $\delta = \frac{\Delta}{X_N} \times 100\%$

Правильный ответ- а

22. Если в режиме резонанса напряжений показания приборов: $U = 30B$, $U_C = 40B$, то показание вольтметра измеряющего U_K равно...



- а) 70 В б) 30 В в) 50 В г) 40 В

Правильный ответ- в

23. Гидрогенератор это – ...

- а) асинхронный генератор
 б) генератор постоянного тока
 в) синхронный неявнополюсный генератор
 г) синхронный явнополюсный генератор

Правильный ответ- г

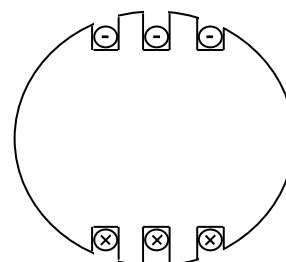
24. Для подвода постоянного напряжения к обмотке возбуждения ротора синхронной машины используется...

- а) коллектор, набранный из пластин
 б) три контактных кольца
 в) полукольца
 г) два контактных кольца

Правильный ответ- г

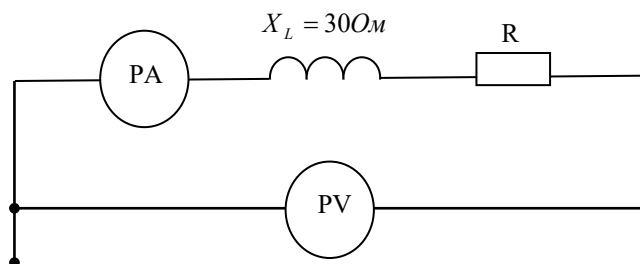
25. На рисунке изображен поперечный разрез ротора ...

- а) неявнополюсного синхронного двигателя
 б) асинхронного двигателя
 в) явнополюсного синхронного двигателя
 г) двигателя постоянного тока



Правильный ответ- а

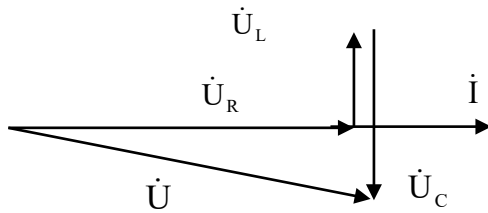
26. Если приборы реагируют на действующее значение электрической величины и амперметр показывает 4 А, а вольтметр - 200 В, то величина R составит...



- а) 30 Ом б) 50 Ом в) 40 Ом г) 200 Ом

Правильный ответ- в

27. В соответствии с векторной диаграммой для цепи с последовательным соединением резистивного R , индуктивного L и емкостного C элементов соотношение между X_L и X_C оценивается как...



- а) $X_L = X_C$ б) $X_L > X_C$ в) $X_L = X_C$ г) $X_L < X_C$

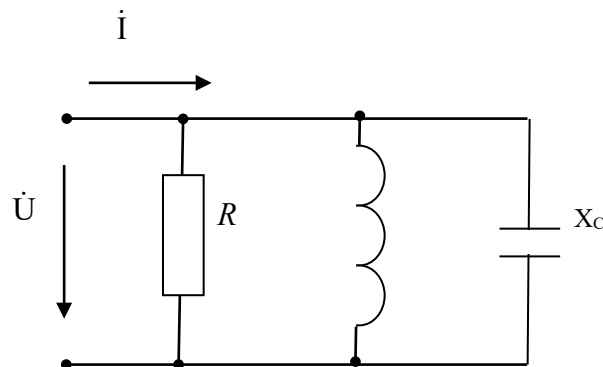
Правильный ответ- г

28. Индуктивное сопротивление X_L рассчитывается как...

- а) $X_L = \omega L$ б) $X_L = 1/\omega L$ в) $X_L = 1/\omega C$ г) $X_L = \omega C$

Правильный ответ- б

29. Если $R = X_L = 2X_C$, то угол сдвига фаз между током и напряжением на входе цепи равен...



- а) 0 б) -45° в) 45° г) 90°

Правильный ответ- г

30. Если комплексное сопротивление двухполюсника $Z = 10e^{j30^\circ} \text{ Ом}$, то его активное R равно...

- а) 8,66 Ом б) 5 Ом в) 10 Ом г) 3,16 Ом

Правильный ответ- а

Критерии оценки на экзамене

оценка **«отлично»** выставляется студентам, усвоившим взаимосвязь основных понятий дисциплины и их значение для приобретаемой профессии, проявившим творческие способности в понимании, изложении и использовании учебно-программного материала;

оценка **«хорошо»** выставляется студентам, показавшим систематический характер знаний по дисциплине и способным к их самостоятельному пополнению и обновлению в ходе дальнейшей учебной работы и профессиональной деятельности;

оценку **«удовлетворительно»** заслуживает студент, обнаруживший знания основного учебно-программного материала;

оценка **«неудовлетворительно»** ставится студентам, которые не могут продолжать обучение или приступить к профессиональной деятельности по окончании вуза без дополнительных занятий по соответствующей дисциплине.

7 Перечень вопросов к экзамену с базовыми вопросами дисциплины

1. Общие свойства электрической цепи постоянного тока. Основные элементы электрической цепи постоянного тока. Схема замещения электрической цепи.*
2. Электрический ток. Плотность тока. Электрическое напряжение.*
3. Закон Ома. Источник ЭДС и источник тока.*
4. Электрическая энергия и мощность. КПД источника энергии.*
5. Закон Ома для участка цепи с ЭДС.*
6. Законы Кирхгофа.*
7. Преобразование электрических схем.*
8. Последовательное соединение ЕДС. Параллельное соединение источников энергии с равными ЭДС.*
9. Расчет цепи с помощью законов Кирхгофа.*
10. Метод контурных токов.
11. Метод 2-х узлов.
12. Амплитуда, частота и фаза синусоидального тока и напряжения. Действующие значения.
13. Векторное представление синусоидальных токов напряжений.*
14. Резистор в цепи синусоидального тока.
15. Катушка индуктивности в цепи синусоидального тока.
16. Конденсатор в цепи синусоидального тока.
17. Резистор и индуктивность в цепи синусоидального тока.
18. Резистор и конденсатор в цепи синусоидального тока.
19. Резистор, индуктивность и конденсатор цепи синусоидального тока.*

20. Параллельное включение приемников в цепи переменного тока. Резонанс тока.*
21. Последовательное включение приемников. Резонанс напряжений.*
22. Комплексное представление синусоидальных величин. *
23. Комплекс полного сопротивления и полной проводимости цепи. Законы Кирхгофа в комплексной форме.*
24. Мощности в комплексной форме.*
25. Повышение коэффициента мощности в цепи и синусоидального тока.*
26. Понятие переходного процесса.
27. Нелинейные цепи. Основные характеристики нелинейных элементов.
28. Расчет нелинейных цепей постоянного тока. Последовательное соединение.
29. Расчет нелинейных цепей постоянного тока. Параллельное соединение.
30. Расчет нелинейных цепей постоянного тока. Смешанное соединение.
31. Трехфазные цепи. Определение. Схемы соединений.*
32. Симметричные цепи трехфазного тока. Соединение нагрузки звездой.*
33. Симметричные цепи трехфазного тока. Соединение нагрузки треугольником.*
34. Несимметричные цепи трехфазного тока. Соединение нагрузки звездой.
35. Несимметричные цепи трехфазного тока. Соединение нагрузки треугольником.
36. Мощности трехфазной цепи.*
37. Магнитные цепи. Величины, характеризующие магнитное поле. *
38. Закон полного тока и его применение для расчета магнитного поля.*
39. Расчет неразветвленных магнитных цепей.*
40. Трансформатор. Основные соотношения в идеальном трансформаторе.*
41. Трансформатор. Векторная диаграмма реального трансформатора.
42. Принцип действия и устройство машин постоянного тока.*
43. Способы и схемы возбуждения машин постоянного тока.*
44. Характеристика двигателей постоянного тока.*
45. Пуск двигателей постоянного тока. Регулирование скорости вращения.*
46. Характеристика автотракторных генераторов постоянного тока.
47. Устройство асинхронного электродвигателя.*
48. Энергетический баланс асинхронного двигателя.
49. Механическая характеристика асинхронного двигателя.*
50. Пуск и регулирование частоты вращения А.Д.*
51. Однофазный асинхронный двигатель.

52. Включение трехфазного асинхронного электродвигателя в однофазном режиме. Конденсаторный пуск.
53. Включение трехфазного асинхронного электродвигателя в однофазном режиме. Пуск с помощью реостата.
54. Общие сведения и устройство синхронных машин переменного тока.*
55. Характеристики синхронного генератора.*
56. Синхронные автотракторные генераторы.
57. Основные типы полупроводниковых приборов.*
58. Назначение и принцип действия полупроводниковых диодов*
59. Назначение и принцип действия полупроводниковых транзисторов.*
60. Назначение и принцип действия полупроводниковых тиристоров.*
61. Типы интегральных микросхем в зависимости от технологии изготовления.*
62. Типы интегральных микросхем в зависимости от назначения.*
63. Схема и принцип работы однополупериодного выпрямителя переменного напряжения.*
64. Схема и принцип работы двухполупериодного мостового выпрямителя переменного напряжения.*
65. Основные схемы сглаживающих фильтров.
66. Коэффициент стабилизации по напряжению и току.
67. Основные типы стабилизаторов.
68. Классификация и основные характеристики усилителей.
69. Основные схемы однокаскадных усилителей на транзисторах.
70. Принцип работы многокаскадных усилителей.
71. Основные параметры схем выполняемых на операционном усилителе.
72. Основные функции реализуемые на операционном усилителе.
73. Назначение и структура микропроцессора (МП).*
74. Принцип работы микропроцессора (МП).
75. Метрологические характеристики измерительных приборов.*
76. Класс точности и диапазон измерений прибора.
77. Классификация электроизмерительных приборов.*
78. Электромеханические измерительные приборы.
79. Цифровые измерительные приборы.
80. Измерение тока и напряжения.*
81. Измерение сопротивлений.

82. Учет электрической энергии.*

83. Измерение неэлектрических величин.