

Документ подписан простой электронной подписью
Информация о владельце:
ФИО: Алейник Станислав Николаевич
Должность: Ректор
Дата подписания: 05.07.2024 22:12:52
Уникальный программный ключ:
5258223550ea9fbeb23726a1609b644b33d8986ab6255891f288f913a1351fae

»

« 27 » 05 2024 .,

10-2/23-24

_____ . . .
()

.03

23.02.07 « _____ ,
_____ »
(_____)

. 2024 .

Экспертное заключение
на фонд оценочных средств по профессиональному модулю
ПМ.03 Организация процессов модернизации и модификации автотранспортных средств
(индекс, наименование ПМ)
для промежуточной аттестации
программы подготовки специалистов среднего звена (ППССЗ) по специальности СПО
23.02.07 Техническое обслуживание и ремонт двигателей, систем и агрегатов автомобилей
(код, наименование специальности)

Представленный фонд оценочных средств (ФОС) по ПМ.03 Организация процессов модернизации и модификации автотранспортных средств соответствует требованиям *(индекс, наименование ПМ)* ФГОС СПО.

Предлагаемые составителями формы и средства промежуточного контроля соответствуют целям и задачам реализации программы подготовки специалистов среднего звена по специальности 23.02.07 Техническое обслуживание и ремонт двигателей, систем и агрегатов автомобилей. *(код, наименование специальности)*

Оценочные средства для промежуточной аттестации представлены в полном объеме.

Виды оценочных средств, включенные в представленный фонд, отвечают основным требованиям формирования ФОС.

Разработанный и представленный для экспертизы фонд оценочных средств рекомендуется к использованию в образовательном процессе.

Директор
ООО «АВТОГРАД»

« 24 » 05



Подпись

Р.А. Поспелов

« .03 -
» -

23.02.07 -

,

23 2020 . 657, -
-

17.05.2012 . 413 (.
12.08.2022 . 732),

« .03 -
».

- :

«

. . »

: . . . ,

. .

1.		4
2.		8
3.		9
4.	-	16
5.		37
6.		39

1.
1.1

23.02.07
1.2

« .03

»

« .03

»

·
:

-

;

-

,

;

-

)

(

)

(

·

:

(

)

,

:

(

).

·

1.3

·
;

,

;

;

·

;

;

;

,

;

(

)

;

;

·

,

,

,

;

,

,

·

51709-2001

Microsoft Excel, MATLAB

2.

/	()	*	-	()	-	
1. 03.01.						
1	3.1.1	-	-	1- 9 6.2		, -
2	3.1.2	-	-	1- 9 6.2		, -
3	3.1.3	-	-	1- 9 6.2		, -
4	3.1.4	-	-	1- 9 6.2		, -
5	3.1.5	-	-	1- 9 6.2		, -
2. 03.02.						
6	3.2.1.	-	-	1- 9 6.1		, -
7	3.2.2.	-	-	1- 9 6.1		, -
8	3.2.3.	-	-	1- 9 6.1		, -
9	3.2.4.	-	-	1- 9 6.1		, -
10	3.2.4.	-	-	1- 9 6.1		, -
3. 03.03.						
11	3.3.1.	-	-	1- 9 6.3		, -
12	3.3.2.	-	-	1- 9 6.3		, -
4. 03.04.						
13	3.4.1	-	-	1- 9 6.4		, -

/		
1	<p>1. ; - , , . - 2. ; , - , ; - (, , .) - , , , - ; ; - ; ; - , , ; - ; ; - . , , - , , , - ; ; - , , , - 3. ; - , , , - , ; - , ; - , . -</p>	
2	<p>1. ; - , , - ; ; - , ; - ; ; - ; ; - 2. ; - , , - . , -</p>	

	<p>3. . -</p> <p>4. . -</p> <p>5. . -</p> <p>6. , -</p> <p>6. , -</p> <p>6. -</p> <p>7. ;</p>	
3	<p>1. , -</p> <p>2. . 2. , -</p> <p>3. . -</p> <p>3. ;</p> <p>4. , . -</p> <p>5. , -</p> <p>5. . -</p> <p>6. , , -</p> <p>6. , -</p> <p>6. , -</p> <p>7. (,), -</p> <p>7. , -</p> <p>8. . -</p> <p>8. (, -</p> <p>8.) -</p> <p>8. , -</p>	
4	<p>1. .</p> <p>2. .</p> <p>3. .</p> <p>4. .</p> <p>5. () -</p> <p>5. , -</p> <p>5. . -</p>	

/			
1	- ;- , - ; -	5	
2	- ;- , : -))	4	
3	- ; ;))))) , 4-5	3	
4	- « » ; 10 .	2-0	-

/			
1	, ()	5	
2	,	4	
3	, ;	3	

4		2-0	-
			-
			-
			-

% -

/		
1	86-100%	
2	68-85%	
3	51-67%	
4	51%	

-

-	-	
	90-100	
	75-89	
	60-74	
	60	

,

-

,

,

,

-

/		
1	:	-
	;	-
	,	,
	,	-
	,	,
	,	-
2	:	-
	.	-
	,	-
	,	-
	,	-
/		

4. -
4.1
4.1.1

- 1. .
- 1. :
 - 17.. .
 - 18.. .
 - 18.. .
 - 1914 .
- 2. :
 - 17.. .
 - 18.. .
 - 18.. .
 - 1914 .
- 3. :
 - 17.. .
 - 18.. .
 - 18.. .
 - 1914 .
- 4. :
 - 17.. .
 - 18.. .
 - 18.. .
 - 1914 .
- 5. :
 - 17.. .
 - 18.. .
 - 18.. .
 - 1914 .

- 1. ,
 - 1. :
 - ;
 - ;
 - ;
 - .
 - 2. , -
 - :
 - ;
 - ;
 - ;
 - .
 - 3. :
 - - ;
 - ;
 - - ;
 - .
 - 4. , -
 - :
 - ;
 - ;
 - ;
 - .

5.

,
- ;
- ;
- ;

6.

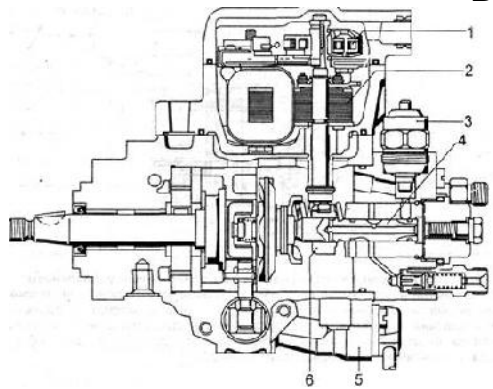
- 0.1-0.2 ;
- 1.2-1.5 ;
- 1.2-1.5 ;
- 15-16.5 .

1.

- ;
- ;
- ;

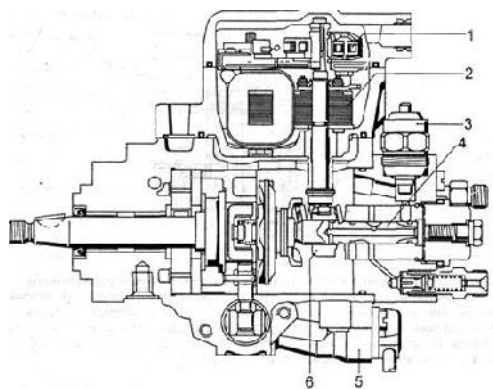
2.

BOSCH VE:

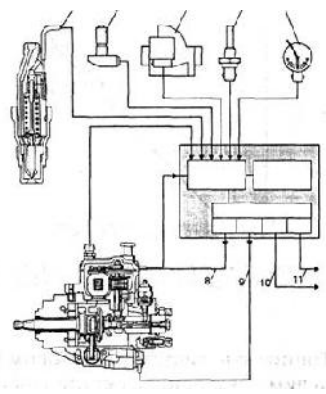


3.

BOSCH VE:



4.



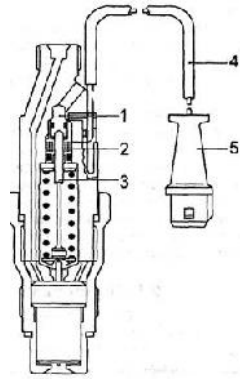
5.

:

- ;
- ;
- ;
- ;
6 - .
:

"Bosch" VE

- ;
- ;
- ;
7.



- ;
- ;
- () ;

8. BOSCH BMW
:

- ;
- ;
- ;
8. OPEL
:

- ;
- ;
9. :



- ;
- ;
- ;
10. OPEL
:
- ;

- ;
 - ;
 - , .
1. :
 - 17.. .
 - 18.. .
 - 18.. .
 - 1914 .
 2. :
 - 17.. .
 - 18.. .
 - 18.. .
 - 1914 .
 3. :
 - 17.. .
 - 18.. .
 - 18.. .
 - 1914 .
 4. :
 - 17.. .
 - 18.. .
 - 18.. .
 - 1914 .
 - 5 - :
 - 17.. .
 - 18.. .
 - 18.. .
 - 1914 .

- .
 - ;
 - ;
 - ;
 - .
2. -
- :
- ;
 - ;
 - .
3. :
 - ;
 - ;
 - ;
 - ;

1. :
 - 17.. .
 - 18.. .
 - 18.. .
 - 1914 .

- 2 . :
- 17.. .
- 18.. .
- 18.. .
- 1914 .
- 3. :
- 17.. .
- 18.. .
- 18.. .
- 1914 .
- 4. :
- 17.. .
- 18.. .
- 18.. .
- 1914 .
- 5. :
- 17.. .
- 18.. .
- 18.. .
- 1914 .

- 1. :
- API;
- DIN;
- SAE;
- ISO.

- 2. . -
- : :
- API;
- DIN;
- SAE;
- ISO.

- 3. **API:**
- ;
- S ;
- ;
- .

- 4. :
- ;
- W;
- ;
- .

- 5. **Mercedes** -
- : :
- ;
- 30 ;
- 60 ;
- .

- 6. :
- ;
- ;
- .

- 7. :
- - ;

- ;
- ;
- ;
- 8. . ;
- 5-7 ;
- 0.15-0.45 ;
- 0.15-0.45 ;
- 0.05-0.15 .
- 9. : ;
- 20000 ;
- ;
- ;
- .

21.



?

- 1.
- 2.
- 3.
- 4.

2.

?



- 1.
- 2.
- 3.
- 4.

3.

?



- 1.
- 2.
- 3.
- 4.
- 4.

?



- 1.
- 2.
- 3.
- 4.

5.

,

?

- 1.
- 2.
- 3.
- 4.

6.

?

,



- 1.
- 2.
- 3.
- 4.

7.

,

,

?

- 1.
- 2.
- 3.
- 4.

8.

,

?



- 1.
- 2.
- 3.
- 4.

9.

?



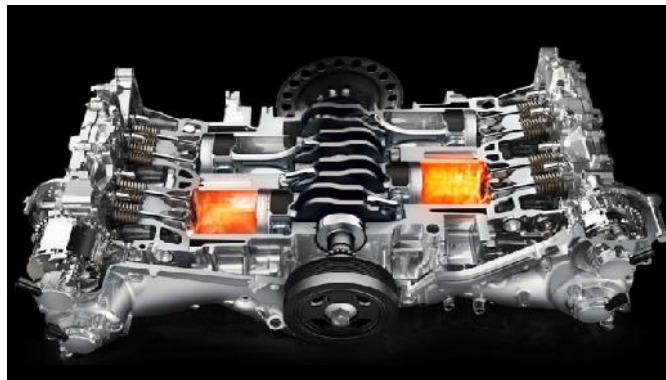
- 1.
- 2.
- 3.
- 4.

10.

?

,

-



- 1.
- 2. V-
- 3.
- 4.

2

1.

?



- 1.
- 2.
- 3.
- 4.

2.

?



- 1.
- 2.
- 3.
- 4.

3.

?

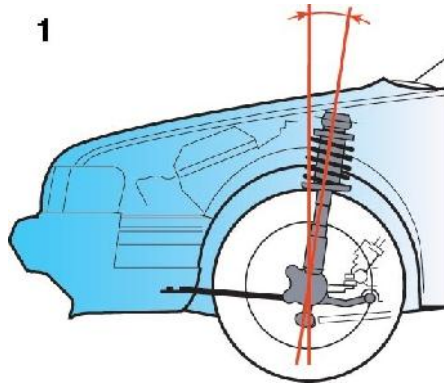


- 1.
- 2.
- 3.
- 4.

4.

?

1



- 1.
- 2.
- 3.
- 4.
- 5.

?



- 1.
- 2.
- 3.
- 4.

6.

?

- 1.
- 2.
- 3.
- 4.

7.

?



- 1.
- 2.
- 3.
- 4.

8.

?

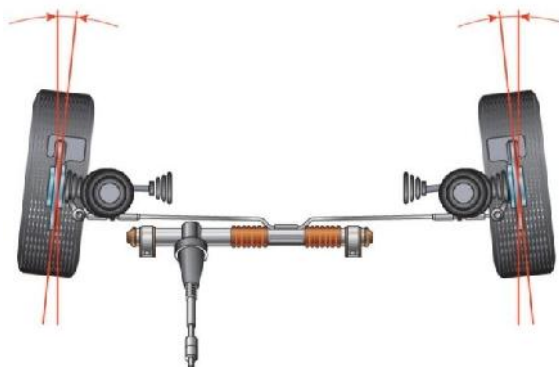
,



- 1.
 - 2.
 - 3.
 - 4.
9.
?



- 1.
 - 2.
 - 3.
 - 4.
10.
?



- 1.
- 2.
- 3.
- 4.

4.1.2

03.03

- 1.
- 2.

?

?

3. ?
4. ?
5. ?
6. « »?
7. - ?
8. ?
9. ?
10. ?
11. ?
12. ?
13. ?
14. ?
15. ?
16. ?
17. ?
18. ?
19. ?
20. ?
21. ?
22. ?
23. ?
24. ?
25. ?
26. ?
27. ?
28. ?
29. ?
30. ?
31. ?
32. ?
33. ?
34. ?
35. ?
36. NO₂?
37. ?
38. ?

03.04

- 1.
- 2.
- 3.
- 4.
- 5.
- 6.
- 7.
- 8.
- 9.

- 10.
- 11.
- 12.
- 13.
- 14.
- 15.
- 16.
- 17.
- 18.
- 19.
- 20.
- 21.
- 22.
- 23.
- 24.
- 25.
- 26.
- 27.
- 28.
- 29.

4.2

6.2, 01-10.

- 1.
- 1.1. VR- VR- , -
- 1.2. VR- VR- VR-
- 1.3. W- W- , -
- 1.4. W- W- W -
- 2.
- 2.1. -
- 2.2. 2 , 2J. -
- 2.3. -
- 3.
- 3.1. -

· - , · -
- , ·
3. 6.1-6.4, 01-09.

1. ·
: - · -
· - · -

· - , · -
- , ·
4. 6.1-6.4, 01-09.

1. ·
: - · -
· - · -

· - , · -
- , ·
5. 6.1-6.4, 01-09.

1. ·
; : - · -
· - · -

· - , · -
- , ·
6. 6.1-6.4, 01-09.

1. · ;
: - · -
· - · -

· - , · -
- , ·
7. 6.1-6.4, 01-09.

1.

8.

6.1-6.4, 01-09.

1.

9.

6.1-6.4, 01-09.

1.

10.

6.1-6.4, 01-09.

1.

11.

6.1-6.4, 01-09.

1.

12.

6.1-6.4, 01-09.

1.

4.3.2

.03.02

1.

6.1, 01-10

6.

6.1.

1

6.2.

6.3.

7.

7.1.

7.2.

7.3.

8.

8.1.

8.2.

8.3.

(ES),

9.
9.1.

9.2.

9.3.

9.4.

10.

10.1.

10.2.

.03.03

1.

6.3, 01-10.

3.3.1.

3.3.1.1.

3.3.1.2.

3.3.1.3

3.3.1.4.

3.3.1.5.

3.3.1.6.

3.3.1.7.

3.3.2.

3.3.2.1.

3.3.2.2.

3.3.2.3.	.				
.03.04	,		,		.
1.					
1.	3.4.1.				.
3.4.1.1.					-
	,				-
3.4.1.2.					-
	,		,		-
3.4.1.3.					-
	,				
3.4.2.	-				.
3.4.2.1.					-
	,				
3.4.2.2.					.
	,				
3.4.2.3.					.
	,		,		.
3.4.3.	-				.
3.4.3.1.					.
	,		,		,
3.4.3.2.		-			.
	,		,		,
3.4.3.3.		-			.
	,		,		,
3.4.4.					.
3.4.4.1.				-	-
	,		,		.
3.4.4.2.					-
	,		,		.
3.4.4.3.					.
	,		,		.
3.4.5.					.
3.4.5.1.					.
	,		,		.
3.4.5.2.					.
	,		,		.
3.4.6.					.
3.4.6.1.					.
	,		,		.

1. VR-
2. VR-
3. W-
4. W- W - -
5. 2 , 2J.
- 6.
7. (, ,).
8. ,
9. , .
- 10.
- 11.
- 12.
- 13.
- 14.
15. ABS, BAS, ESP, EBD, IVD
- 16.
- 17.
- 18.
- 19.
- 20.
- 21.
- 22.
- 23.
- 24.
- 25.
- 26.
- 27.
- 28.
29. ,
- 30.
- 31.
- 32.
- 33.
- 34.
- 35.
- 36.
37. ,
38. ,
39. ,
40. ,
41. ,
42. ,
43. ,

44. , -
 45. , -
 46. , -
 47. , -
 48. , -
 49. , -
 50. , -
 51. , -
 52. , -
 53. , -

1. VR- () -740,
 -5311.

2. 5320, -3307.

3. 5320, 2106.

4. -
 5. ,

6.
 7.
 8.
 9.
 10.
 11.
 12.
 13.
 14.
 15.
 16.
 17.
 18.
 19.

() -740.

20. - -740.

21. ()

22.
 23.
 24.
 25.
 26.

27.
28.

5.

VR-
W-

1.

03.01.

23.02.07

:
: VR- 1.

VR-

:2

:
, -5311, -740.

20

50

2.

2.1.

2.2.

V-

2.2.1.

2.2.2.

2.2.3.

2.2.4.

2.3.

2.3.1.

2.3.2.

2.3.3.

2.3.4.

3.

16...21,

10.

4.

V -

4.1.

4.2.

4.3.

5.

1.

2.

3.

4.

5.

6.

-740.

-5311,

1.

2.

3.

4.

-

-

-

-

-

-

-

-

-

-

-

-

-

-

-

-

-

-

- ;
- ;
- ;
- . ;

« . . . »

()

.03

()

(

)

:

-

;

-

,

;

-

(

);

-

;

-

,

.

(

)

.03

-

.

)

:

-

,

-

-

()

-

-

,

-

;

-

.

	(,	-
-	6.1-6.4 ,	- - - - -
- -	6.1-6.4 ,	- - -
	6.1-6.4 .	.
.	6.1-6.4 ,	- - - - ()
	6.1-6.4 ,	- - ;

	<p>,</p> <p>6.1-6.4</p>	
	<p>,</p> <p>6</p> <p>6.1-6.4</p>	-
	<p>,</p> <p>6.1-6.4</p>	-
	<p>,</p> <p>6.1-6.4</p>	-
-	<p>,</p> <p>,</p> <p>6.1-6.4</p>	-

-				
	« »	« »	« - »	« - »
.1 - .9	-	-	-	-
. .6.1 - 6.4	-	-	-	-

(

)

« » , :

- , -

;

;

() , -

,

.

« » , :

- , -

;

;

,

() , -

,

,

.

_____ . .

()

« » _____ 20 .

6.

1. : / – : « »: - , 2020. – 496 . – (). – ISBN 978-5-16-105557-1. – : . – URL: <https://new.znanium.com/catalog/product/1053881>

2. : / – : , 2019. – 148 с.

3. / – : : - , 2024. – 376 . – (). – ISBN 978-5-906923-31-8. – : . – URL: <https://znanium.ru/catalog/product/2116767>

4. : / – 2- – : : - , 2023. – 349 . – (). – ISBN 978-5-8199-0704-7. – : . – URL: <https://znanium.ru/catalog/product/2012654>

5. : : / – 2- – : « »: - , 2020. – 304 . – (). – ISBN 978-5-16-106139-8. – : . – URL: <https://new.znanium.com/catalog/product/1057213>

6. : : / , – : - , 2019. – 272 . – (). – ISBN 978-5-00091-491-5. – : . – URL: <https://znanium.com/catalog/product/982135>

7. : : 2 . 1. : - , 2023. – 432 . – (). – ISBN 978-5-8199-0690-3. – : . – URL: <https://znanium.ru/catalog/product/1971871>

8. : : « »: - , 2019. – 368 . – (). – ISBN 978-5-16-101654-1. – : . – URL: <https://new.znanium.com/catalog/product/988286>

9. : « »: - , 2020. – 368 . – (). – ISBN 978-5-16-100447-0. – : . – URL: <https://new.znanium.com/catalog/product/1066635>

1. : [] / [.]; – : ; . : - , 2017. – 208 . – : <http://znanium.com/bookread2.php?book=762532> .

2. : / , ; – : ; : - , 2018. – 320 . : . – (). – ISBN 978-5-16-102430-0. – : . – URL: <https://new.znanium.com/catalog/product/915553>

3. : : / , – : - , 2024. – 358 . – (

). – DOI 10.12737/1014616. - ISBN 978-5-16-014999-8. - :

. - URL: <https://znanium.ru/catalog/product/2139017>

4. []; . . . : . [] / . . .
208 . – : <http://znanium.com/bookread2.php?book=762532> .

5. , . . . : . / . . . , . . . ,
. . . ; – : ; : - , 2018. – 320
. : . – (). - ISBN 978-5-16-102430-0. - : . - URL:
<https://new.znanium.com/catalog/product/915553>

6. , . . . : / . . .
. – : ; : - , 2021. – 235 . : . – ()
(). - ISBN 978-5-16-004759-1. - : . - URL:
<https://znanium.ru/catalog/product/1236299>