

Документ подписан простой электронной подписью

Информация о владельце:

ФИО: Алейник Станислав Николаевич

Должность: Ректор

Дата подписания: 2024.05.23 12:51

Уникальный программный ключ:

5258223550ea97beb23726a1609b644b35d8986ab6255891f288f913a1551fae

МИНИСТЕРСТВО СЕЛЬСКОГО ХОЗЯЙСТВА РОССИЙСКОЙ ФЕДЕРАЦИИ  
ФЕДЕРАЛЬНОЕ ГОСУДАРСТВЕННОЕ БЮДЖЕТНОЕ  
ОБРАЗОВАТЕЛЬНОЕ УЧРЕЖДЕНИЕ ВЫСШЕГО ОБРАЗОВАНИЯ  
«БЕЛГОРОДСКИЙ ГОСУДАРСТВЕННЫЙ АГРАРНЫЙ УНИВЕРСИТЕТ  
ИМ. В.Я.ГОРИНА»

Кафедра технической механики и конструирования машин  
(наименование кафедры)

УТВЕРЖДЕН

на заседании кафедры

«06» 05 2024 г., протокол № 11-23/24

Заведующий кафедрой

Колесников

А.С. Колесников

(подпись)

## ФОНД ОЦЕНОЧНЫХ СРЕДСТВ

ПО УЧЕБНОЙ ДИСЦИПЛИНЕ

Инженерная графика

(наименование дисциплины)

23.02.07 Техническое обслуживание и ремонт двигателей,  
систем и агрегатов автомобилей

(код и наименование специальности)

специалист

Квалификация (степень) выпускника

п. Майский 2024 г.

« »

23.02.07

,

23

2020 . 657,

,  
17.05.2012 . 413 ( .  
12.08.2022 . 732),

«

».

- :

«

. . »

:

. . .

1.		4
2.		6
3.		7
4.	-	11
5.		32
6.		53



# 1.4

/			
1	2	3	4
1		<p>( - ) , , .</p>	
2		<p>.</p>	
3		<p>,</p>	
4		<p>) : , ( , , ) , ; ) , , - , ; ) , , .</p>	
5		<p>— , . , — , . , , .</p>	
6	-	,	-

		,	
7		,	,

2.

/	( *)	(	
<b>23.02.07 –</b>			
<b>1.</b>			
1	<b>1.1</b>	01, 02, 1.3, 3.3	( )
2	<b>1.2</b>	05, 07, 1.3, 3.3	( )
<b>2. (</b>			
1	<b>2.1</b>	05, 07, 6.1, 3.3	( )
2	<b>2.2</b>	02, 05, 3.3, 6.2	( )
3	<b>2.3</b>	01, 05, 1.3, 6.1	( )
4	<b>2.4</b>	05, 07, 3.3, 6.2	( )

/	( *)	(	
5	2.5	05, 1.3,	07, 3.3
<b>3.</b>			
1	3.1	01, 1.1,	05, 1.2
2	3.2 ,	05, 6.1,	02, 6.3
3	3.3 ·	05, 6.1,	07, 6.2
4	3.4 ·	05, 1.3,	07, 6.3
5	3.5	02, 1.2,	07, 2.3
6	3.6	02, 1.2,	05, 2.3
		01, 05, 1.3, 6.1-	02, 07, 3.3, 6.3

\* ( ) ( )

**3.**





/		
1	86-100%	
2	68-85%	
3	51-67%	
4	51%	

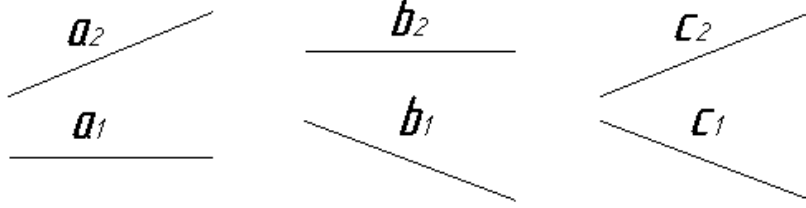
/			
1	- ; - - , - - ; -	5	
2	- ; - - ) , : - ) .	4	
3	- ; - ; - ) , - ) , ) - , - ) , - ) ,4-5	3	
4	- , « » ; - 10	2-0	



4.  
4.1  
4.1.1

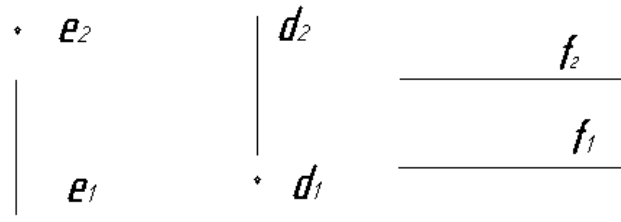
1.

1.



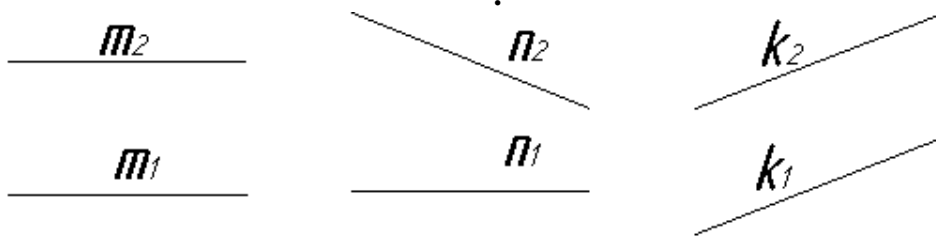
1) a; 2) b; 3) c.

2.



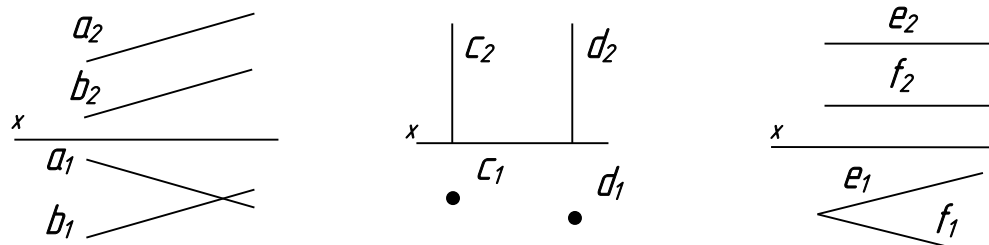
1) e; 2) d; 3) f.

3.



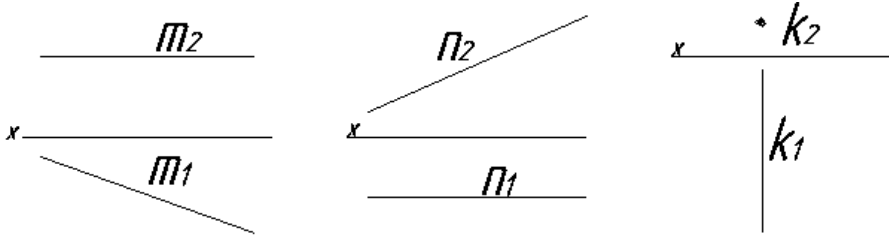
1) m; 2) n; 3) k.

4.



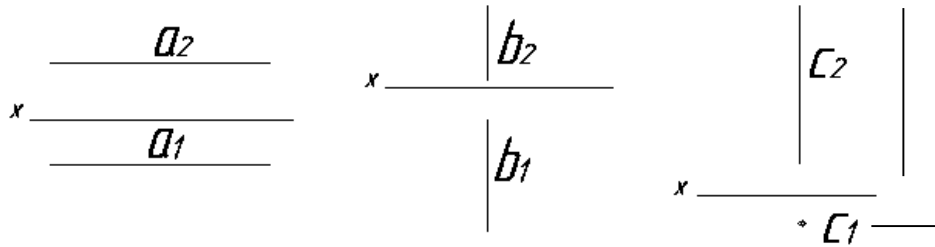
1) a // b; 2) c // d; 3) e // f.

5.

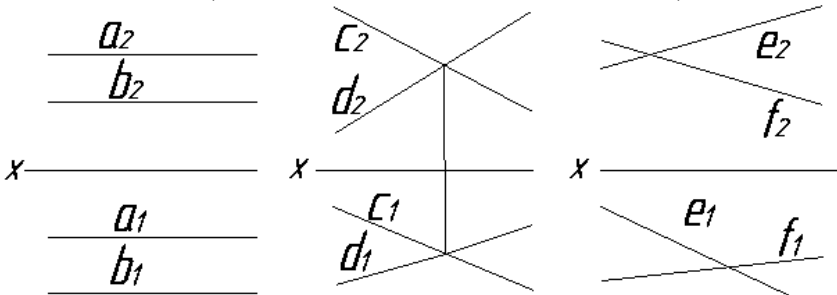


1) m; 2) n; 3) k.

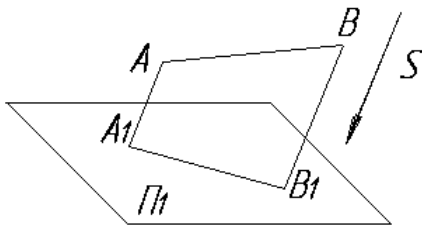
6.



7. 1) a; 2) b; 3) c. ;

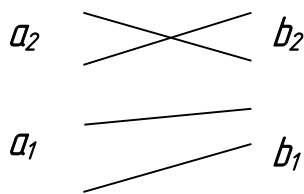


8. 1) a b; 2) c d; 3) e f. ;



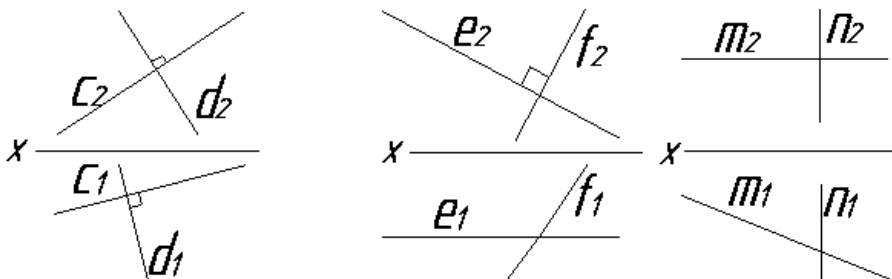
- 1) ;  
2) ;  
3) ;  
4) .

9. , , :



- 1) ;  
2) ;  
3) .

10. :



- 1) c d; 2) e f; 3) m n.

2. ( )

1. 1.1...2 .

- 2.0,4...1,5 .
- 3.0,5...1,4 .
- 4.1,5...2,5

2.

- 1.
- 2.
- 3.
- 4.

:

3.

(S)

- 1. S/2
- 2. 3S
- 3. 1,5S

4.

- 1. ,
- 2. ,
- 3. ,
- 4. ,

5.

- 1.
- 2.
- 3.
- 4. +

6.

- 1.
- 2.
- 3.
- 4.

7.

5

- 1.
- 2.
- 3.

8.

- 1.
- 2. , 4
- 3.
- 4.

9.

2

- 1.
- 2.
- 3.

10.

- 1.
- 2.
- 3.
- 4.

11.

- 1.  $70^0$
- 2. +  $75^0$
- 3.  $65^0$
- 4.  $80^0$

12.

- 1. 1:2
- 2. 1:1
- 3. 2:1

13.

- 1. 2
- 2. 2,5
- 3. 3
- 4. 4
- 5. 5

14.

4

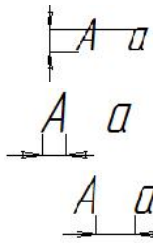
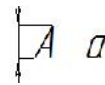
- 1.
- 2.
- 3.
- 4.

0  
1

1 4  
0 4

15.

- 1.
- 2.
- 3.
- 4.



16.

2.302-68

(

2

)

- 1. 25:1
- 2. 15:1
- 3. 1:15
- 4. 1:25

17.

2.302-68

(

2

)

- 1. 2:1
- 2. 2 1
- 3. 2,5:1
- 4. 2.5:1

18.

2.104-68

(

2

)

3

- 1.
- 2.
- 3.
- 4.

19.

- 1.
- 2.
- 3.
- 4.

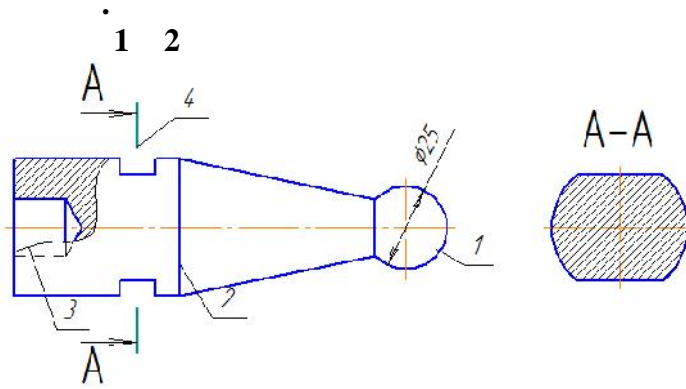
3.

1.

,

.

,



- 1.
- 2.
- 3.
- 4.

2.

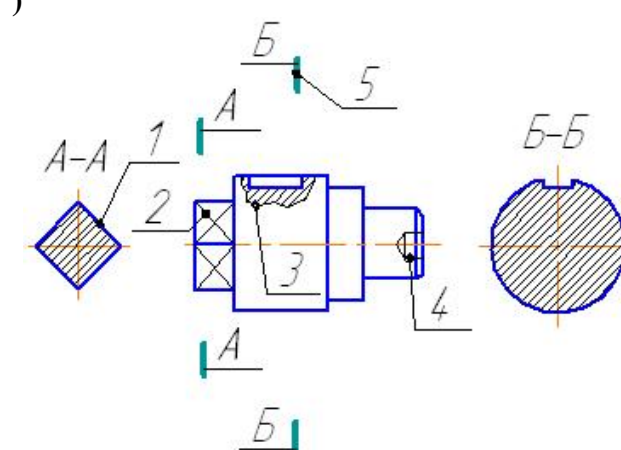
2.104-68,

3 5

					1			
Изм.	Лист	№ докум.	Подп.	Дата	2	Лит.	Масса	Масштаб
Разраб.	6	7	8					4
Проб.						Лист	Листов	1
Н.контр.								5
Утв.								

- 1.
- 2.
- 3.
- 4.

3.



- 1.
- 2.
- 3.
- 4.

4.

2.302-68 «

»

(

2

)

1. 6:1
2. 10:1
3. 5:1
4. 3:1





1. ( ) - ,
2. ,
3. ,
4. ,

12.

- 1.
- 2.
- 3.
- 4.

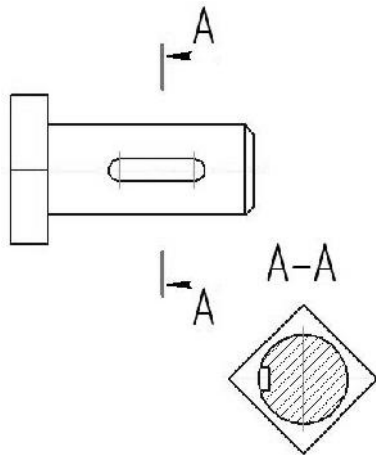
13.

1. , ,
2. , ,
3. , ,
4. , ,

14.

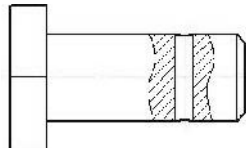
1. ,
2. ,
3. ,
4. ,

15.



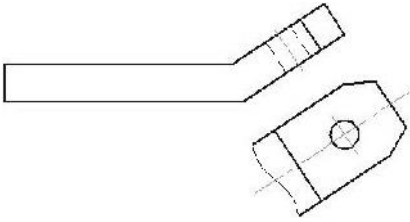
- 1.
- 2.
- 3.
- 4.

16.

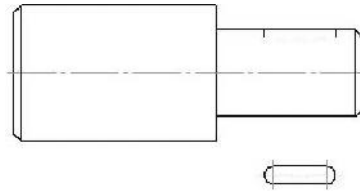


1. +
- 2.
- 3.
- 4.

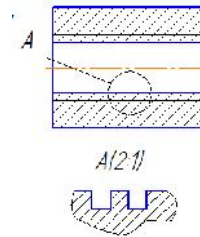
17.



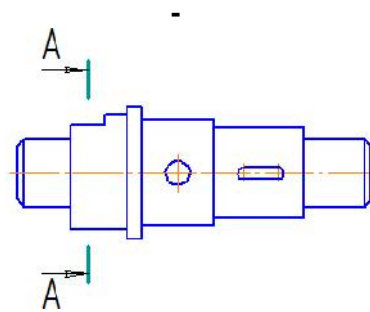
1.  
2.  
3.  
4.
- 18.**

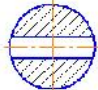
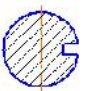



1.  
2.  
3.  
4.
- 19.**

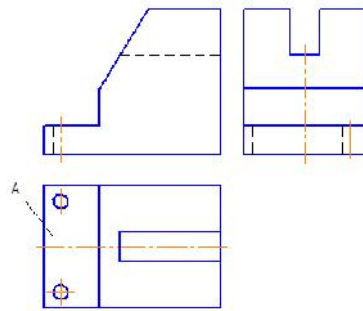
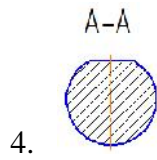


1.  
2.  
3.  
4.
- 20.**



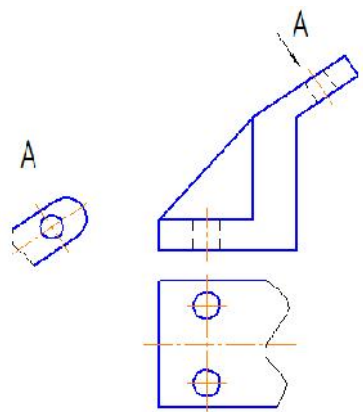
- A-A
1. 
- A-A
2. 
- A-A
3. 

21.



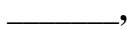
22.

- 1.
- 2.
- 3.
- 4.



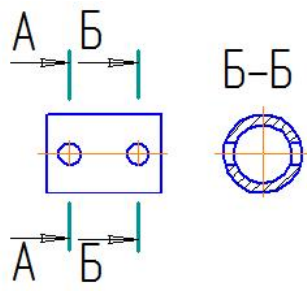
23.

- 1.
- 2.
- 3.
- 4.

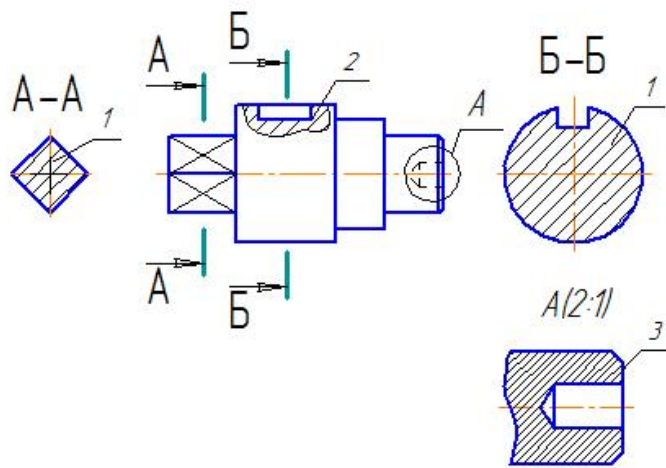


24.

- 1.
- 2.
- 3.
- 4.



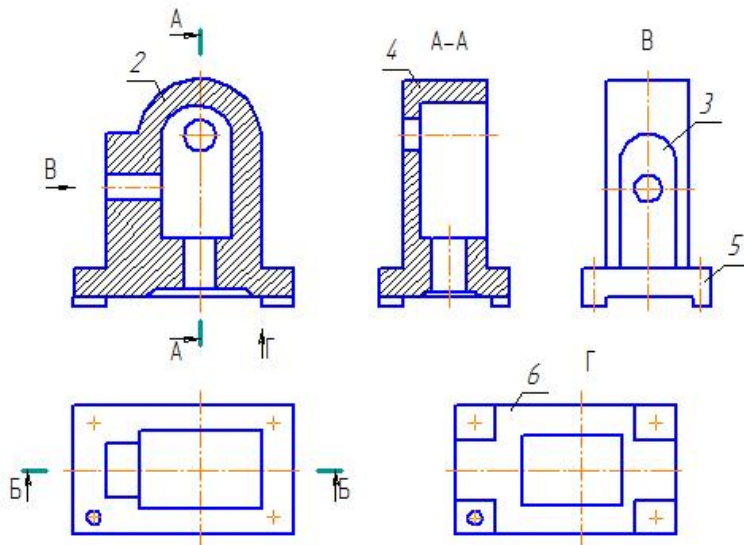




- 1.
- 2.
- 3.
- ) 3
- ) 2
- ) 1
- )

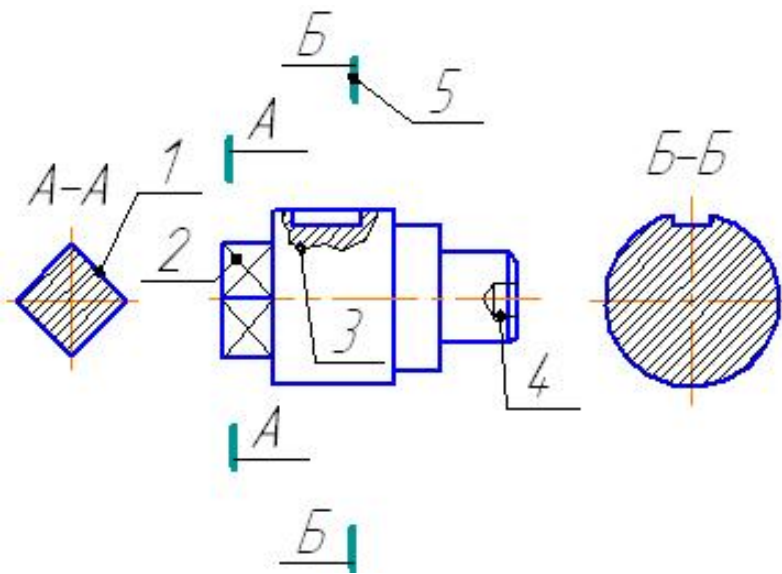
27.

3 4



- 1.
- 2.
- 3.
- 4.

28.

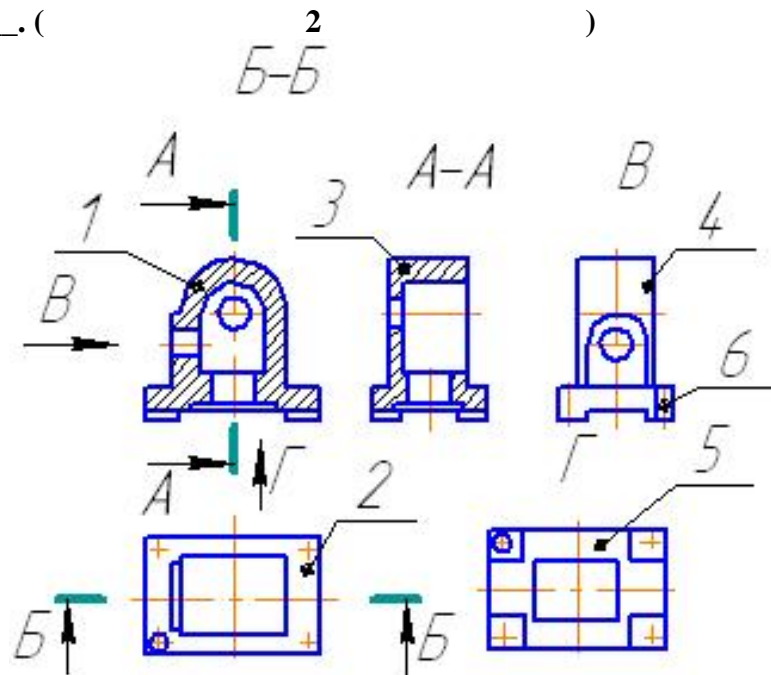


- 1. 2
- 2. 1
- 3. 3

29.

\_\_\_\_\_ . ( \_\_\_\_\_ )

4 5



- 1.
- 2.
- 3.
- 4.

4.2  
4.2.1

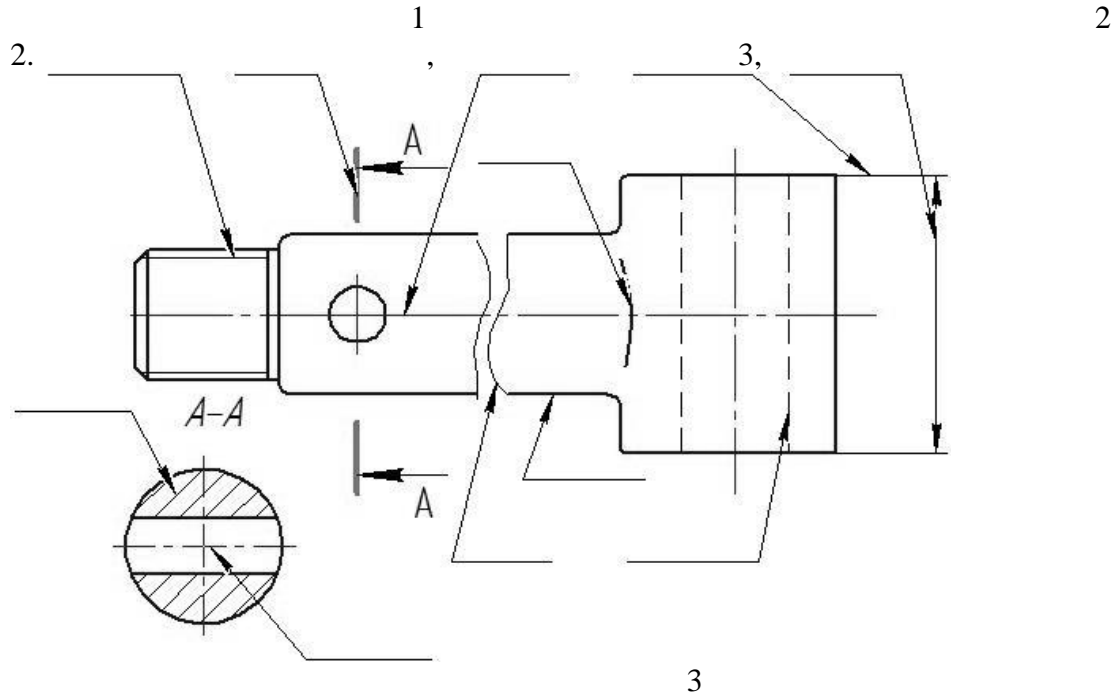
( \_\_\_\_\_ )

1.

1 ( \_\_\_\_\_ 1 2).

				<i>НГИГ 15ХХ.000000.00.00</i>			
<i>Изм./Лист</i>	<i>№ докум.</i>	<i>Подп.</i>	<i>Дата</i>	<i>Название работы</i>	<i>Лист</i>	<i>Масса</i>	<i>Масштаб</i>
<i>Разраб.</i>	<i>Иванов И.И.</i>						1:1
<i>Проб.</i>	<i>Петров П.П.</i>				<i>Лист</i>	<i>Листов</i>	
<i>Т.контр.</i>							
<i>Н.контр.</i>				<i>Белгородский ГАУ группа ТСист - 11</i>			
<i>Утв.</i>				<i>Копировал</i>			<i>Формат А3</i>

*НГИГ 15ХХ.000000.00.00*  
 № работы /  
 Две последние цифры учетной книжки  
 Год  
 Начертательная геометрия. Инженерная графика

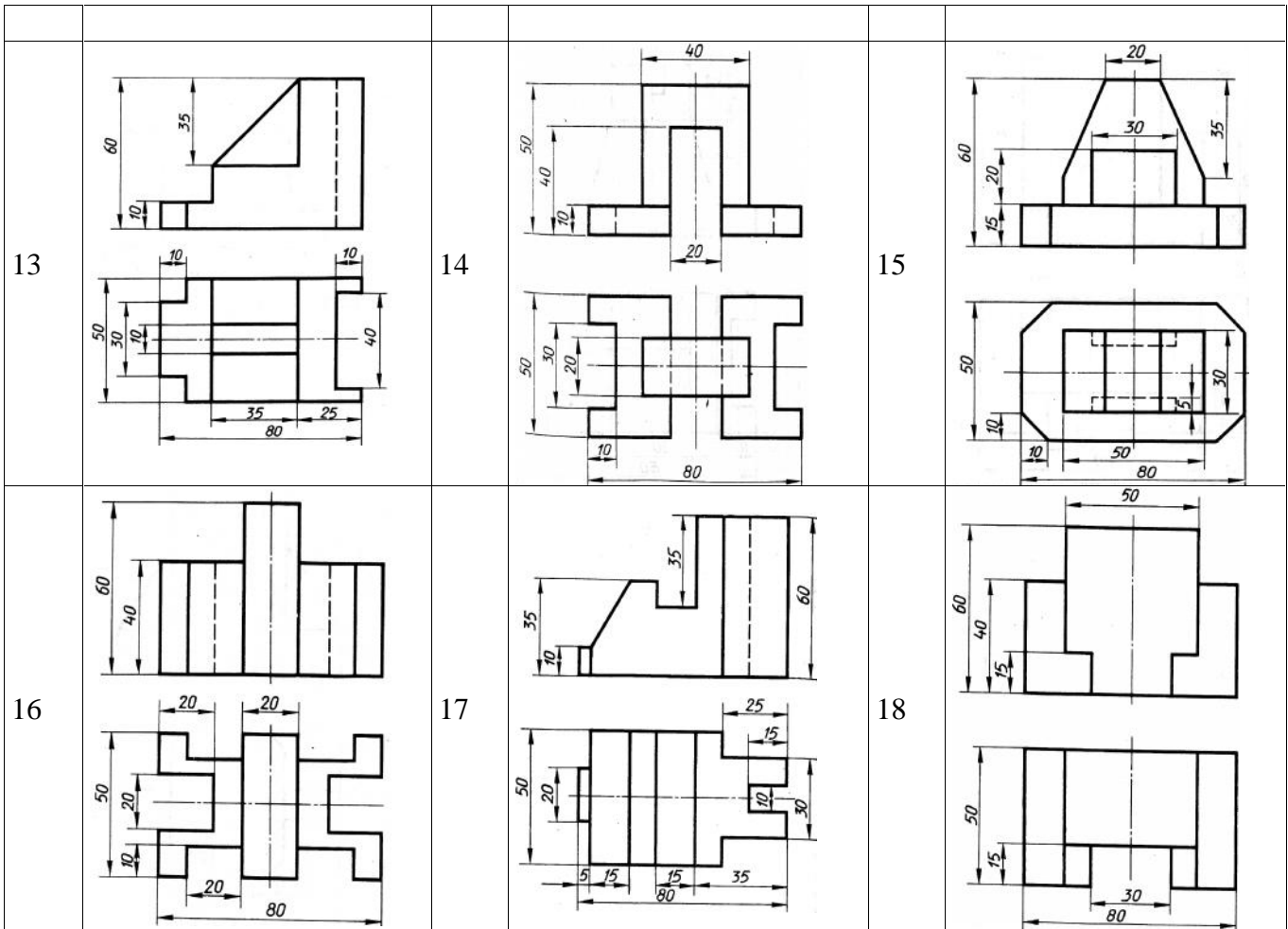


1		2		3	
---	--	---	--	---	--

4		5		6	
7		8		9	
10		11		12	
13		14		15	
16		17		18	



1		2	3
4		5	6
7		8	9
10		11	12



4.2.2 -

3.

«

».

« » (« »)

,

,

,

« »

1,5-2 .

( )

:

;

( )

( , , , .).

;

;

( ):

1.



72 4 1 . . . 4; 50  
 3.  
 2 . ,  
 1.  
 3 1 ( 50), 7 , 2  
 4 ( 72 4)  
 ( 5). 5  
 6  
 1. 7 5  
 2. 7  
 5. 2 7

### 4.3

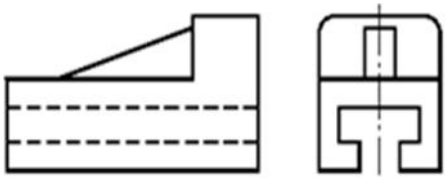
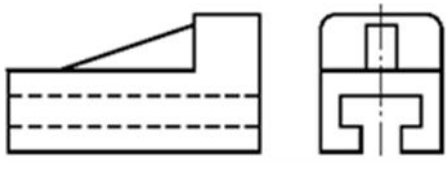

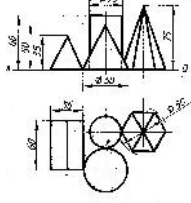
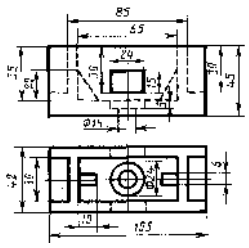
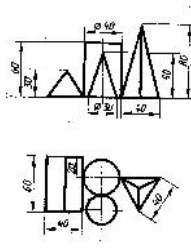
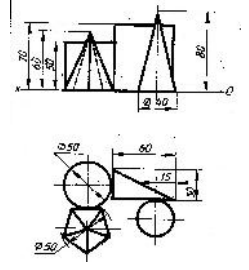
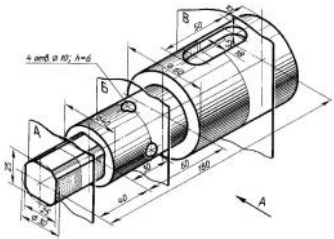
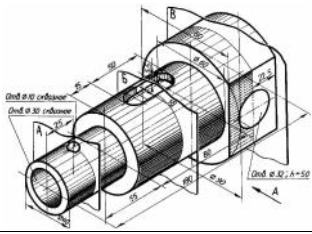
#### 4.3.1

1. ?
2. .
3. .
4. .
5. ?
6. ,
7. .
8. .
9. ?
10. .
11. ?
12. ,
13. ?
14. ,
15. ?
16. .
17. .
18. ( ) ?
19. ?
20. ( ) ?
21. .
22. .
23. .

- 24.
- 25.
- 26.
- 27.
- 28.
- 29.
- 30.
- 31.
- 32.
- 33.
- 34.
- 35.
- 36.
- 37.
- 38. ?
- 39.
- 40.
- 41.
- 42.
- 43.
- 44.
- 45.
- 46.
- 47.
- 48.
- 49.
- 50.
- 51.
- 52.
- 53.
- 54.
- 55.
- 56. ?
- 57.
- 58. ?
- 59.
- 60.

**4.3.2.**

1.		2.	
----	--	----	--

3.		4.	
5.		6.	
7.		8.	
9.		10.	<p>( ) « »</p> 
11.	<p>( ) « »</p> 	12.	<p>(90;60;20), (40;10;50), (10;50;10), L(80;70;40), (20;10;0)</p> <p>LM.</p> <p>LM</p>
13.	<p>(130;70;35), (50;10;100), (0;40;50), D(125;25;10), (70;15;50), (15;90;45)</p>	14.	<p>(100;15;30), (45;50;60), (10;20;15)</p>







- 2.
- 3.
- 4.
- 5.

?

### 3.

- 1.
- 2.
- 3.
- 4.
- 5.

## 5.2

### 1

2.301 - 68\*

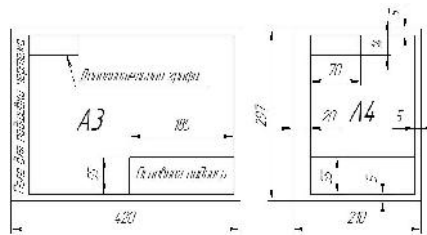
( 1.1).

#### 1.1

	0	1	2	A3	4
	841x1189	594x841	420x59	297x420	210 297

4 ( 4

).



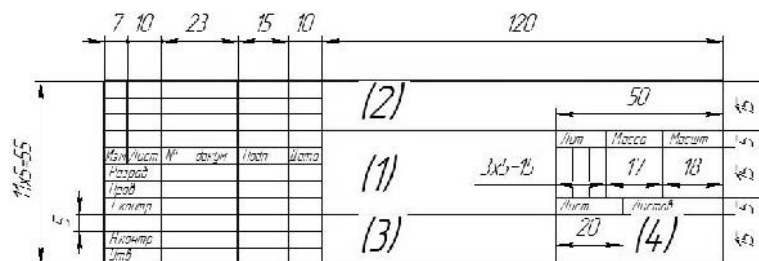
#### 1.1

2.104 - 68\*

( 1)

(

1.2).



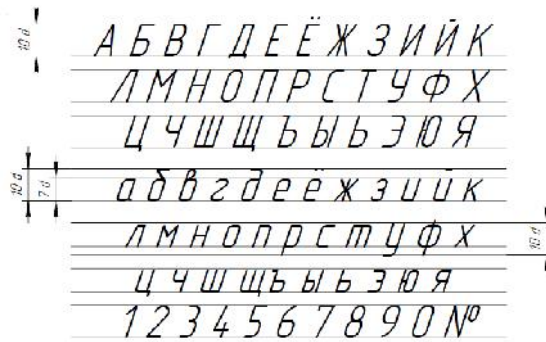
#### 1.2

( ) :

- 1 - ( ) ;
  - 2 - ( 16 01.000000.01);
  - 3 - ( 10 1050-88);
  - 4 - ( ) .
- ( 2.304-81, 75°)

1.2

:	
h ( )	1,8; 2,5; 3,5; 5; 7; 10; 14; 20; 40; ...
	1,3; 1,8; 2,5; 3,5; 5; 7; ...
d	0,1h
	2d
	6d
	17d
σ	$\sigma = 5d$ $\sigma = 7d$ $\sigma = 8d$ $\sigma = 6d$
σ	$\sigma = 4d$ $\sigma = 6d$ $\sigma = 7d$ $\sigma = 5d$



2.302 - 68\*

1.3

	1:2; 1:2,5; 1:4; 1:5; 1:10; 1:15; 1:20; 1:25; 1:40; 1:50; 1:75; 1:100
	1:1
	2:1; 2,5:1; 4:1; 10:1; 20:1; 40:1; 50:1; 100:1

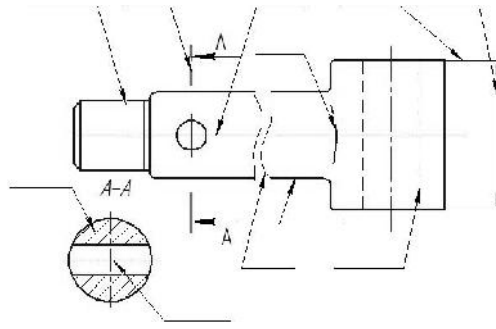
" "

: 1:2; - 1:2.

2.303 - 68

1.4

	S = 0,5 - 1,4	•
	S/3 - S/2	•
	S/3 - S/2	•
	S/3 - S/2	•
	S/3 - S/2	•
	S - 1,5S	•



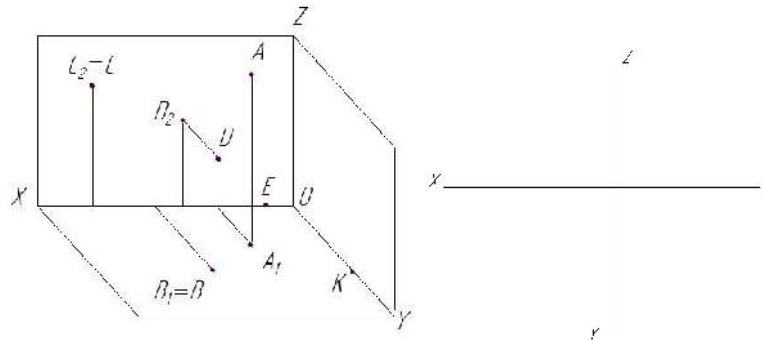
1.3

- 1.
- 2.
- 3.
- 4.

2

2.1

, , , D,



A \_\_\_\_\_ C \_\_\_\_\_ E \_\_\_\_\_  
 B \_\_\_\_\_ D \_\_\_\_\_ K \_\_\_\_\_

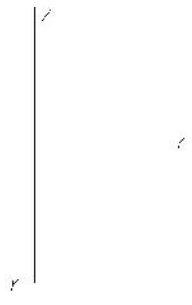
2.2

A, B, C, D ( 2.1)

2.2

2.1

	A			B			C			D				A			B			C			D		
	x	y	z	x	y	z	x	y	z	x	y	z		x	Y	z	x	y	z	x	y	z	x	y	z
<b>1</b>	10	20	30	0	20	30	25	0	15	20	40	0	<b>10</b>	30	20	15	20	30	0	0	30	40	40	0	35
<b>2</b>	15	30	40	30	0	20	30	20	0	0	30	15	<b>11</b>	40	30	20	0	30	40	20	0	35	15	20	0
<b>3</b>	35	40	15	40	0	20	0	40	20	40	20	0	<b>12</b>	20	30	15	30	40	0	15	0	35	0	40	30
<b>4</b>	35	20	10	0	25	40	10	40	0	25	0	30	<b>13</b>	30	40	15	35	0	15	0	20	30	35	20	0
<b>5</b>	45	30	30	15	30	0	15	0	20	0	40	20	<b>14</b>	20	40	30	0	40	30	40	30	0	10	0	30
<b>6</b>	15	20	30	25	0	30	0	40	15	25	15	0	<b>15</b>	30	30	40	30	15	0	35	0	25	0	30	20
<b>7</b>	25	30	35	0	25	15	15	40	0	20	0	30	<b>16</b>	10	30	40	15	0	30	0	20	10	30	40	0
<b>8</b>	25	20	35	35	40	0	30	0	10	0	40	15	<b>17</b>	35	40	20	0	25	30	25	40	0	35	0	10
<b>9</b>	15	30	15	10	0	40	0	30	15	10	20	0	<b>18</b>	20	10	30	15	20	0	20	0	10	0	25	10



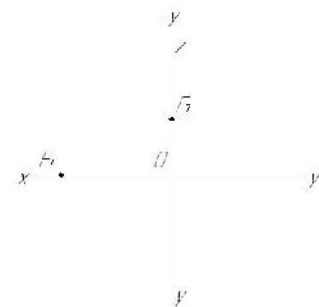
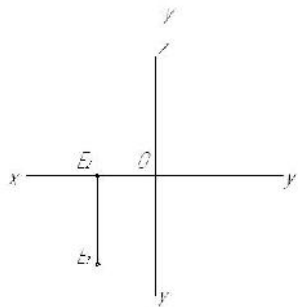
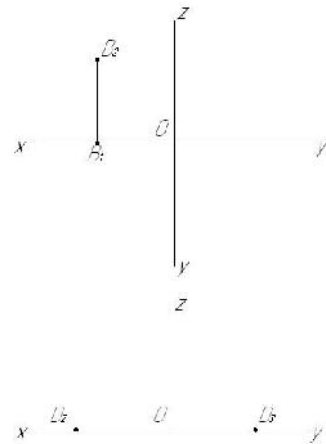
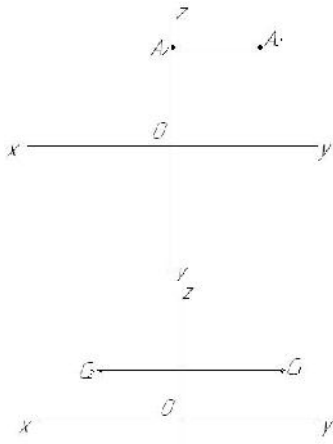
2.2

	1	2	3
Max			
Min			
	1		
	2		
	3		

2.3 \*

A, B, C, D, E, F.

- 1) ;
- 2) ;
- 3) ;



1. ( )? ?
2. , ?
3. , ?
4. ? ?

3.1

: (30, 10, 25), (10, 5, 15).



3.2

( 3.1).

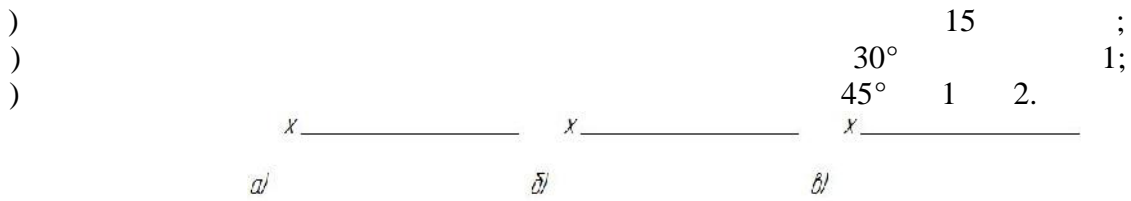
3.1

	A			B				A			B				A			B		
	x	y	z	X	y	z		x	y	z	x	y	z		x	y	z	x	y	z
<b>1</b>	35	40	15	15	20	30	<b>7</b>	40	30	15	15	30	40	<b>13</b>	15	30	15	30	20	40
<b>2</b>	15	20	35	30	30	15	<b>8</b>	30	10	40	35	40	20	<b>14</b>	35	20	10	15	30	40
<b>3</b>	40	20	45	20	40	20	<b>9</b>	20	40	30	40	20	10	<b>15</b>	10	40	15	35	20	30
<b>4</b>	50	10	15	20	30	35	<b>10</b>	50	30	25	15	20	10	<b>16</b>	15	10	30	30	20	30
<b>5</b>	45	20	5	15	40	25	<b>11</b>	10	20	40	25	40	10	<b>17</b>	40	20	15	40	40	30
<b>6</b>	30	40	45	10	40	15	<b>12</b>	25	10	35	40	20	20	<b>18</b>	40	10	10	20	20	30

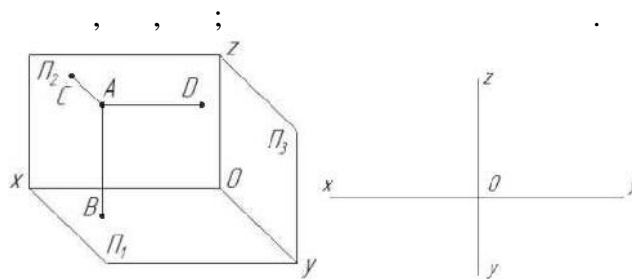


3.3

30 :

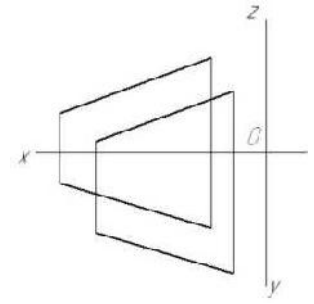
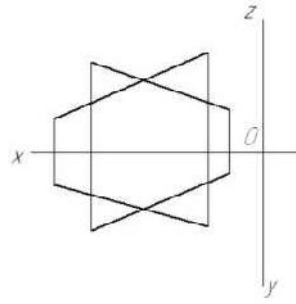
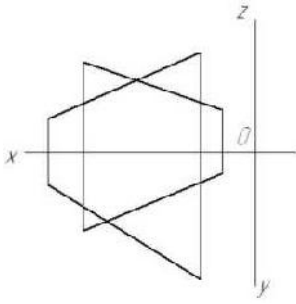


3.4



AB \_\_\_\_\_  
 AC \_\_\_\_\_  
 AD \_\_\_\_\_

3.5



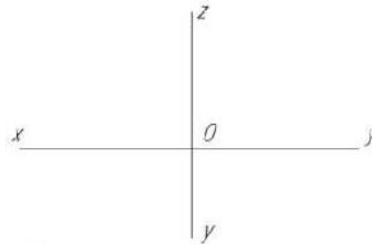
3.6 \*

CD

( 3.2)

3.2

	A			B			C			D				A			B			C			D		
	x	y	z	X	y	z	x	y	z	x	y	z		x	y	z	x	y	z	x	y	z	x	y	z
<b>1</b>	95	70	35	30	30	45	80	45	70	15	10	30	<b>10</b>	70	65	65	15	15	45	45	20	30	40	45	65
<b>2</b>	80	35	55	35	25	30	80	15	15	75	40	75	<b>11</b>	85	35	20	50	50	55	80	70	55	20	10	5
<b>3</b>	85	35	20	50	50	55	80	70	55	20	10	5	<b>12</b>	80	35	20	35	40	60	75	70	55	15	10	40
<b>4</b>	70	65	65	15	15	45	45	20	30	40	45	65	<b>13</b>	95	70	35	30	30	45	80	45	70	15	10	30
<b>5</b>	90	40	20	55	50	60	85	70	55	25	10	5	<b>14</b>	95	65	65	30	30	50	80	45	45	15	10	30
<b>6</b>	70	70	60	15	15	40	95	40	20	35	40	60	<b>15</b>	95	70	35	30	30	45	80	45	70	15	10	30
<b>7</b>	95	70	70	30	30	50	80	45	45	15	10	30	<b>16</b>	95	65	65	30	30	50	80	45	45	15	10	30
<b>8</b>	85	40	20	55	50	60	80	70	60	25	15	5	<b>17</b>	70	65	65	15	15	45	45	20	30	40	45	65
<b>9</b>	95	70	35	30	30	45	80	45	70	15	10	30	<b>18</b>	60	50	10	5	20	30	60	60	30	20	50	40



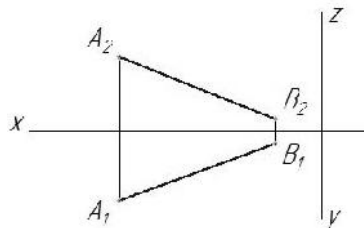
- 1.
- 2.
- 3.
- 4.

?  
?  
?

4

4.1

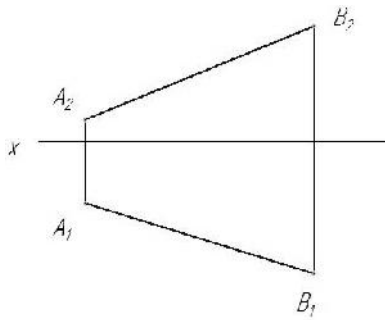
1, 2., 3.



4.2 \*

25

2.



**4.3**

A, B ( 4.1)

**4.1**

	A			B				A			B				A			B		
	x	y	z	X	y	z		x	y	z	x	y	z		x	y	z	x	y	z
<b>1</b>	62	24	15	25	60	60	<b>7</b>	62	20	32	22	5	70	<b>13</b>	10	20	10	40	60	52
<b>2</b>	10	24	32	40	6	80	<b>8</b>	30	8	55	5	48	12	<b>14</b>	53	43	32	20	5	62
<b>3</b>	40	56	10	10	6	30	<b>9</b>	0	35	30	64	0	0	<b>15</b>	60	5	20	40	55	50
<b>4</b>	0	10	35	30	52	8	<b>10</b>	25	5	62	6	60	4	<b>16</b>	10	20	10	15	55	45
<b>5</b>	20	50	48	30	0	20	<b>11</b>	10	5	5	45	62	52	<b>17</b>	25	60	55	10	10	15
<b>6</b>	24	5	75	5	52	25	<b>12</b>	8	50	60	67	22	40	<b>18</b>	18	55	60	40	5	40

1.

?

2.

?

3.

4.

?

**5**

**5.1**

( 5.1)

**5.1**

1	2	3
4	5	6

**5.2**

A, B, C ( 5.2)

**5.2**

	A	B	C		A	B	C
--	---	---	---	--	---	---	---

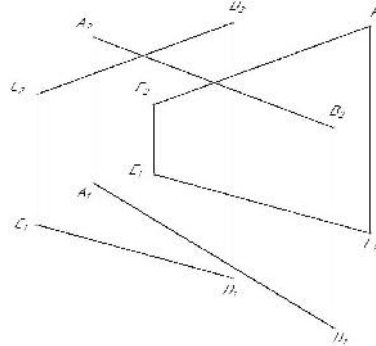
	x	y	z	x	y	z	x	y	z		x	y	z	x	y	z	x	y	z
<b>1</b>	62	24	15	25	60	60	10	40	25	<b>10</b>	25	5	62	6	60	4	70	25	20
<b>2</b>	10	24	32	40	6	80	62	52	45	<b>11</b>	10	5	5	45	62	52	60	15	30
<b>3</b>	40	56	10	10	6	30	65	15	58	<b>12</b>	8	50	60	67	22	40	30	5	5
<b>4</b>	0	10	35	30	52	8	60	30	50	<b>13</b>	10	20	10	40	60	52	68	5	32
<b>5</b>	20	50	48	30	0	20	53	10	0	<b>14</b>	53	43	32	20	5	62	0	0	20
<b>6</b>	24	5	75	5	52	25	68	45	10	<b>15</b>	60	5	20	40	55	50	10	10	10
<b>7</b>	62	20	32	22	5	70	10	55	15	<b>16</b>	10	20	10	15	55	45	55	5	25
<b>8</b>	30	8	55	5	48	12	65	30	0	<b>17</b>	25	60	55	10	10	15	35	60	25
<b>9</b>	0	35	30	64	0	0	35	55	65	<b>18</b>	18	55	60	40	5	40	5	5	10

**5.3\***

(55, 50, 50), (15, 25, 0), (95, 0, 15),  
= 70, Z = 30,

ABC

**5.4**



**5.5**

A, B, C ( 5.2, 5.2)

DE ( 5.3)

**5.3**

	D			E				D			E				D			E		
	x	y	z	X	y	z		x	y	z	x	y	z		x	y	z	x	y	z
<b>1</b>	60	55	63	5	25	35	<b>7</b>	70	40	65	15	10	5	<b>13</b>	73	10	47	20	15	10
<b>2</b>	70	50	80	5	12	12	<b>8</b>	60	40	35	10	15	5	<b>14</b>	7	45	65	51	10	10
<b>3</b>	4	56	64	58	11	5	<b>9</b>	50	55	82	10	20	0	<b>15</b>	55	45	55	35	5	5
<b>4</b>	65	55	60	5	5	10	<b>10</b>	64	46	6	3	3	65	<b>16</b>	50	5	10	10	35	35
<b>5</b>	60	30	50	10	15	5	<b>11</b>	40	5	10	55	57	57	<b>17</b>	60	50	55	7	18	27
<b>6</b>	65	55	80	15	5	5	<b>12</b>	52	5	10	15	30	25	<b>18</b>	2	35	17	60	45	67

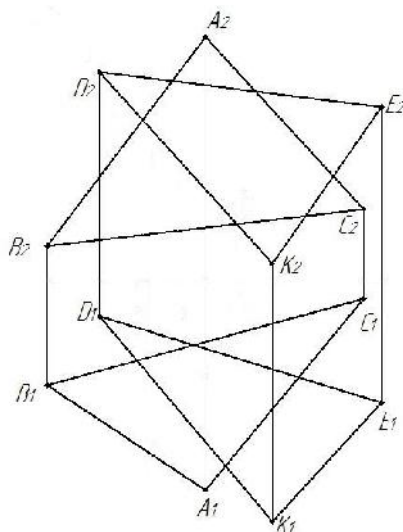


6

6.1

MN

ABC DEK.



6.2

A, B, C, D, E, ( 6.1)  
DEK.

MN

ABC DEK.

6.1

	A			B			C			D			E			K		
	x	y	z	x	y	z	x	y	z	x	y	z	x	y	z	x	y	z
1	120	90	10	50	25	80	0	85	50	70	110	85	135	20	35	15	50	0
2	18	90	10	83	25	79	135	83	48	67	110	85	0	19	36	121	52	0
3	18	40	9	83	111	79	135	47	48	67	20	85	0	111	36	121	78	0
4	20	40	10	85	110	80	135	48	48	70	20	85	0	110	35	120	80	0
5	100	25	82	40	95	0	0	55	40	125	75	50	0	40	100	25	85	0
6	115	90	10	52	25	80	0	80	45	65	105	80	130	18	35	12	50	0
7	117	40	9	52	111	79	0	47	48	68	20	85	135	111	36	14	78	0
8	120	92	10	50	20	75	0	80	46	70	115	85	135	20	32	10	50	0
9	130	105	35	40	10	100	0	40	0	125	25	10	70	100	110	0	70	70
10	15	10	85	80	80	20	130	50	80	70	80	108	0	35	20	120	0	50
11	15	25	60	82	100	0	125	45	50	65	20	90	125	100	0	15	80	50
12	16	12	88	85	80	25	130	50	80	75	85	110	0	30	15	120	0	50
13	18	12	85	85	80	25	135	50	80	70	85	110	0	35	20	120	0	50
14	115	7	85	50	110	25	0	50	85	70	85	110	135	40	20	15	0	50
15	115	10	92	50	80	25	0	50	85	70	85	110	135	35	20	15	0	50
16	18	10	90	83	79	25	135	48	83	67	85	110	0	36	19	121	0	52
17	20	12	92	85	80	25	135	50	85	70	85	110	0	35	20	120	0	52
18	116	8	88	50	78	25	0	46	80	70	85	108	135	36	20	15	0	52

- 1.
- 2.
- 3.
- 4.

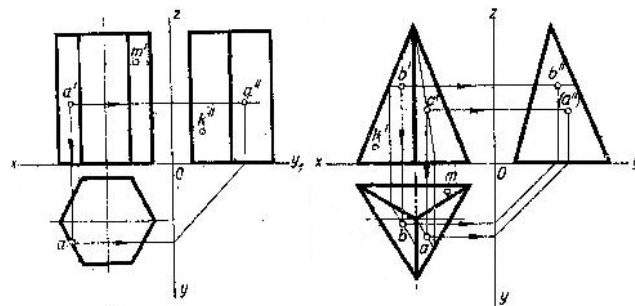
?

?

?

7

7.1 \*



7.2

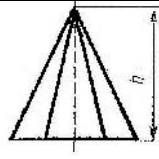
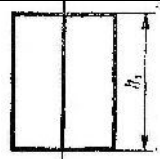
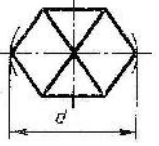
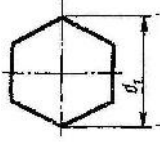
7.1)

( 7.1

7.2)

( 7.1).

(

	d	d <sub>1</sub>	h	h <sub>1</sub>		d	d <sub>1</sub>	h	h <sub>1</sub>		
<b>1</b>	60	40	40	40	<b>10</b>	40	60	50	50		
<b>2</b>	50	60	30	35	<b>11</b>	70	55	45	40		
<b>3</b>	40	40	45	40	<b>12</b>	65	45	40	40		
<b>4</b>	70	50	35	40	<b>13</b>	45	65	30	35		
<b>5</b>	65	60	40	45	<b>14</b>	60	40	45	40		
<b>6</b>	45	55	50	50	<b>15</b>	50	60	35	40		
<b>7</b>	50	45	45	40	<b>16</b>	40	40	40	45		
<b>8</b>	55	65	45	50	<b>17</b>	70	55	45	50		
<b>9</b>	60	65	30	45	<b>18</b>	65	65	30	45		

X

$x$  \_\_\_\_\_

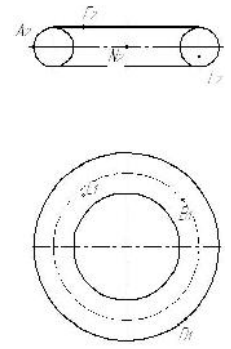
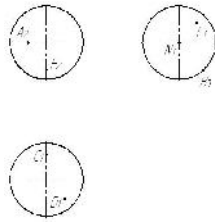
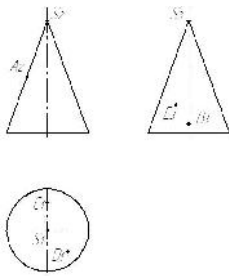
$r$

- 1.
- 2.
- 3.
- 4.

?

8

8.1



- 1.
- 2.
- 3.
- 4.

?

:

,

,

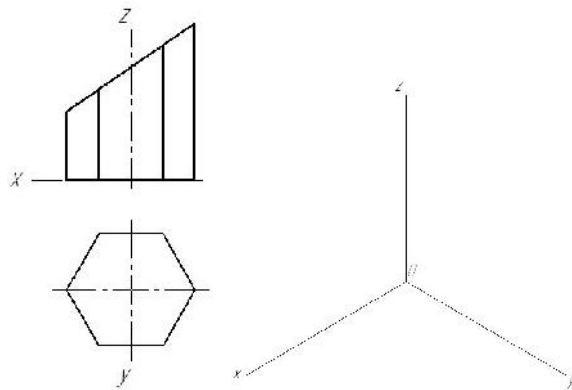
,

?

?

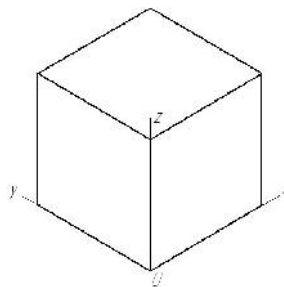
?

9.1

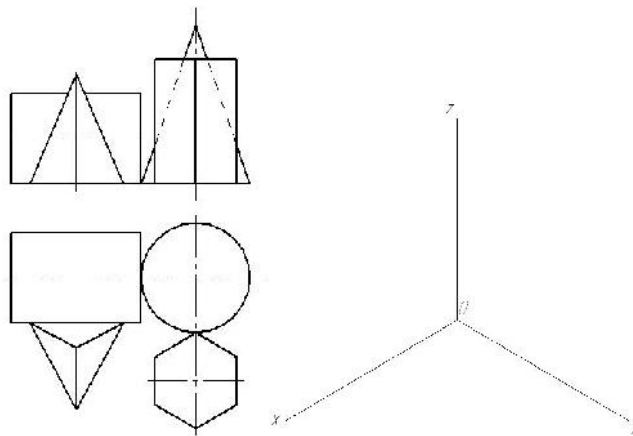


9.2

XOY, XOZ, YOZ.



9.3 \*



- 1.
- 2.
- 3.
- 4.

?

10

<p><b>10.1</b></p> <p>2</p>	<p><b>10.2</b></p> <p>,</p>
<p><b>10.3</b></p> <p>3</p>	<p><b>10.4</b></p> <p>2</p>
<p><b>10.5</b></p>	<p><b>10.6</b></p>





12.2

( 12.2)

12.2

1		2		3		4	
5		6		7		8	
9		10		11		12	
13		14		15		16	

- 1.
2. ( ) ?
3. ,
- 4.

13

13.1 \*

( 13.1) 3 (

13.1

1		2		3		4	
5		6		7		8	







13		14		15	
16		17		18	

15.2

( 15.2)

10 - 15

15.2

1		2	
3		4	
5		6	
7		8	
9		10	
11		12	



1. ( ) ?
2. ?
3. .

1	:	1 2 3 4, 5, 6, ...
2	,	X, Y, Z ...
3	,	0
4		, , 1, 2, 3
5		h, f, p, n, m, ...
6		AB, CD, ...
7		$\Gamma$ , , ...
8	,	2, 2, ... 1, 1, ... 3, 3, ... 4, 5, 4, 5 ...
9	:	$h_2, f_2, p_2, n_2, \dots$ $h_1, f_1, p_1, n_1, \dots$ $h_3, f_3, p_3, n_3, \dots$ $h_4, f_4, p_4, n_4, \dots$
10	:	$2\ 2, \ 2D_2, \dots$ $1\ 1, \ 1D_1, \dots$ $3\ 3, \ 3D_3, \dots$ $4\ 4, \ 5D_5, \dots$
11	:	$\Gamma_2, \ 2, \dots$ $\Gamma_1, \ 1, \dots$ $\Gamma_3, \ 3, \dots$ $\Gamma_4, \ 5, \dots$
12	,	$\Gamma, \ , \dots$
13		$\perp$
14		//
15	( )	
16		$\cap$
17		=
18		$\angle$
19		$\perp$
20		$\in$
21		$\rightarrow$
22		$\neq$

## 6.

1. / . . . , . . . . — ISBN 978-5-8114-7019-8. — : // : — URL: <https://e.lanbook.com/book/153958> ( : 19.04.2023). — : . <https://reader.lanbook.com/book/153958>
2. / . . . . — 2- , . — ISBN 978-5-507-46137-0. — : // : — URL: <https://e.lanbook.com/book/298523> ( : 19.04.2023). — : . <https://reader.lanbook.com/book/298523>

\_\_\_\_\_ " " " " [ / . . . ; , 2019. - 41 . - 86/20. - 27.08 . - : . [http://lib.belgau.edu.ru/cgi-bin/irbis64r\\_plus/cgiirbis\\_64\\_ft.exe?S21COLORTERMS=0&LNG=&Z21ID=GUEST&I21DBN=BOOKS\\_FULLTEXT&P21DBN=BOOKS&S21STN=1&S21REF=10&S21FMT=briefHTML\\_ft&S21CNR=5&C21COM=S&S21ALL=%3C.%3EI=%D0%9611%2F%D0%91%2048%2D406134440%3C.%3E&US21ALL=1](http://lib.belgau.edu.ru/cgi-bin/irbis64r_plus/cgiirbis_64_ft.exe?S21COLORTERMS=0&LNG=&Z21ID=GUEST&I21DBN=BOOKS_FULLTEXT&P21DBN=BOOKS&S21STN=1&S21REF=10&S21FMT=briefHTML_ft&S21CNR=5&C21COM=S&S21ALL=%3C.%3EI=%D0%9611%2F%D0%91%2048%2D406134440%3C.%3E&US21ALL=1)

1. , . . . : / . . . , . . . ; . . . , 2022. — 276 . — ISBN 978-5-507-44203-4. — : // : — URL: <https://e.lanbook.com/book/217451> ( : 19.04.2023). — : . <https://reader.lanbook.com/book/217451>
2. / . . . , . . . . — ISBN 978-5-8114-7019-8. — : // : — URL: <https://e.lanbook.com/book/153958> ( : 19.04.2023). — : . <https://reader.lanbook.com/book/153958>