

Документ подписан простой электронной подписью

Информация о владельце:

ФИО: Алейник Станислав Николаевич

Должность: Ректор

Дата подписания: 2024.04.14

Уникальный программный ключ:

5258223550ea9fbeb23726a1609b644b33d8986ab6255891f288f913a1351fae

**МИНИСТЕРСТВО СЕЛЬСКОГО ХОЗЯЙСТВА РОССИЙСКОЙ ФЕДЕРАЦИИ**

**ФЕДЕРАЛЬНОЕ ГОСУДАРСТВЕННОЕ БЮДЖЕТНОЕ ОБРАЗОВАТЕЛЬНОЕ**

**УЧРЕЖДЕНИЕ ВЫСШЕГО ОБРАЗОВАНИЯ**

**«БЕЛГОРОДСКИЙ ГОСУДАРСТВЕННЫЙ АГРАРНЫЙ УНИВЕРСИТЕТ ИМЕНИ В.Я. ГОРИНА»**

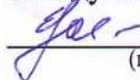
Кафедра математики, физики, химии и информационных технологий

Утвержден

на заседании кафедры

«14» апреля 2024г., протокол №9

Заведующая кафедрой



(подпись)

Е.В.Голованова

**ФОНД ОЦЕНОЧНЫХ СРЕДСТВ**

**ПО УЧЕБНОЙ ДИСЦИПЛИНЕ**

**"ОСНОВЫ АНАЛИТИЧЕСКОЙ ХИМИИ И БИОХИМИИ"**

по специальности **35.02.09 Водные биоресурсы и аквакультура**

Среднее профессиональное образование –

Программа подготовки специалистов среднего звена

(базовой подготовки)

п. Майский, 2024 г.

## **Паспорт фонда оценочных средств по дисциплине «Основы аналитической химии»**

Контроль и оценка результатов освоения учебной дисциплины осуществляется преподавателем в процессе проведения практических занятий, тестирования, а также выполнения обучающимися индивидуальных заданий, проектов, исследований.

Уметь:

- обоснованно выбирать методы анализа;
- пользоваться аппаратурой и приборами;
- проводить необходимые расчеты;
- выполнять качественные реакции на катионы и анионы различных аналитических групп;
- определять состав бинарных соединений;
- проводить качественный анализ веществ неизвестного состава;
- проводить количественный анализ веществ;

Знать:

- теоретические основы аналитической химии;
- о функциональной зависимости между свойствами и составом веществ и их систем; о возможностях ее использования в химическом анализе;
- специфические особенности, возможности и ограничения, взаимосвязь различных методов анализа;
- практическое применение наиболее распространенных методов анализа;
- аналитическую классификацию катионов и анионов;
- правила проведения химического анализа;
- методы обнаружения и разделения элементов, условия их применения;
- гравиметрические, титриметрические, оптические, электрохимические методы анализа.

ОК 01. Выбирать способы решения задач профессиональной деятельности применительно к различным контекстам.

ОК 02. Использовать современные средства поиска, анализа и интерпретации информации, и информационные технологии для выполнения задач профессиональной деятельности.

ОК 03. Планировать и реализовывать собственное профессиональное и личностное развитие, предпринимательскую деятельность в профессиональной сфере, использовать знания по финансовой грамотности в различных жизненных ситуациях.

ОК 04. Эффективно взаимодействовать и работать в коллективе и команде.

ОК 05. Осуществлять устную и письменную коммуникацию на государственном языке Российской Федерации с учетом особенностей социального и культурного контекста.

ОК 06. Проявлять гражданско-патриотическую позицию, демонстрировать осознанное поведение на основе традиционных общечеловеческих ценностей, в том числе с учетом гармонизации межнациональных и межрелигиозных отношений, применять стандарты антикоррупционного поведения.

ОК 07. Содействовать сохранению окружающей среды, ресурсосбережению, применять знания об изменении климата, принципы бережливого производства, эффективно действовать в чрезвычайных ситуациях.

ОК 08. Использовать средства физической культуры для сохранения и укрепления здоровья в процессе профессиональной деятельности и поддержания необходимого уровня физической подготовленности.

ОК 09. Пользоваться профессиональной документацией на государственном и иностранных языках.

**ЛР 1.** Осознающий себя гражданином и защитником великой страны.

**ЛР 2.** Проявляющий активную гражданскую позицию, демонстрирующий приверженность принципам честности, порядочности, открытости, экономически активный и участвующий в студенческом и территориальном самоуправлении, в том числе на условиях добровольчества, продуктивно взаимодействующий и участвующий в деятельности общественных организаций.

**ЛР 3.** Соблюдающий нормы правопорядка, следующий идеалам гражданского общества, обеспечения безопасности, прав и свобод граждан России. Лояльный к установкам и проявлениям представителей субкультур, отличающий их от групп с деструктивным и девиантным поведением. Демонстрирующий неприятие и предупреждающий социально опасное поведение окружающих.

**ЛР 4.** Проявляющий и демонстрирующий уважение к людям труда, осознающий ценность собственного труда. Стремящийся к формированию в сетевой среде лично и профессионального конструктивного «цифрового следа».

**ЛР 5.** Демонстрирующий приверженность к родной культуре, исторической памяти на основе любви к Родине, родному народу, малой родине, принятию традиционных ценностей многонационального народа России.

**ЛР 6.** Проявляющий уважение к людям старшего поколения и готовность к участию в социальной поддержке и волонтерских движениях.

**ЛР 7.** Осознающий приоритетную ценность личности человека; уважающий собственную и чужую уникальность в различных ситуациях, во всех формах и видах деятельности.

**ЛР 8.** Проявляющий и демонстрирующий уважение к представителям различных этнокультурных, социальных, конфессиональных и иных групп. Сопричастный к сохранению, преумножению и трансляции культурных традиций и ценностей многонационального российского государства.

**ЛР 9.** Соблюдающий и пропагандирующий правила здорового и безопасного образа жизни, спорта; предупреждающий либо преодолевающий зависимости от алкоголя, табака, психоактивных веществ, азартных игр и т.д. Сохраняющий психологическую устойчивость в ситуативно сложных или стремительно меняющихся ситуациях.

**ЛР 10.** Заботящийся о защите окружающей среды, собственной и чужой безопасности, в том числе цифровой.

**ЛР 11.** Проявляющий уважение к эстетическим ценностям, обладающий основами эстетической культуры.

**ЛР 12.** Принимающий семейные ценности, готовый к созданию семьи и воспитанию детей; демонстрирующий неприятие насилия в семье, ухода

от родительской ответственности, отказа от отношений со своими детьми и их финансового содержания.

**ЛР 13.** Демонстрирующий умение эффективно взаимодействовать в команде, вести диалог, в том числе с использованием средств коммуникации

**ЛР 14.** Демонстрирующий навыки анализа и интерпретации информации из различных источников с учетом нормативно-правовых норм

**ЛР 15.** Демонстрирующий готовность и способность к образованию, в том числе самообразованию, на протяжении всей жизни; сознательное отношение к непрерывному образованию как условию успешной профессиональной и общественной деятельности.

На зачете студент отвечает в письменно-устной форме на вопросы билета (2 вопроса и задача).

Результат зачета определяется на основании следующих критериев:

- «зачтено» заслуживает студент, обнаруживший знания основного учебно-программного материала в объеме, необходимом для дальнейшей учебы и предстоящей работы по профессии, справляющийся с выполнением заданий, предусмотренных программой, знакомый с основной литературой, рекомендованной программой; как правило, оценка «зачтено» выставляется студентам, допустившим погрешности в ответе и при выполнении зачетных заданий, но обладающим необходимыми знаниями для их устранения под руководством преподавателя;

- «незачтено» выставляется студенту, обнаружившему проблемы в знаниях основного учебно-программного материала, допустившему принципиальные ошибки в выполнении предусмотренных программой заданий; как правило, оценка «незачтено» ставится студентам, которые не могут продолжать обучение или приступить к профессиональной деятельности по окончании вуза без дополнительных занятий по соответствующей дисциплине.

## **2. ВОПРОСЫ К ЗАЧЕТУ**

1. Понятия об аналитическом сигнале и аналитической реакции. Особенности аналитических сигналов в гравиметрическом, титриметрическом анализе.
2. Требования, предъявляемые к аналитическим реакциям. Групповые и селективные реагенты.

3. Подготовка почв, растительных остатков, семян к анализу.

1. Оценка правильности результатов. Критерий воспроизводимости результатов. Виды погрешностей анализа.
2. Величина рН как условие проведения аналитических реакций. Буферные растворы, их использование в аналитической химии.
3. Произведение растворимости и растворимость электролита. Полнота осаждения и факторы, влияющие на полноту осаждения.
4. Кристаллические и аморфные осадки. Свойства осадков и причины их загрязнения: соосаждение, адсорбция, окклюзия.
5. Аналитическая классификация катионов, групповые реагенты.
6. Аналитическая классификация анионов, групповые реагенты.
7. Сущность гравиметрического метода анализа.
8. Требования, предъявляемые к осаждаемой и весовой формам.
9. Последовательность операций и приемы обработки осадков: промывание осадков, выбор промывной жидкости, декантация и фильтрование.
10. Сущность титриметрического метода анализа.
11. Прямое и обратное титрование, титрование заместителя.
12. Методы титриметрического анализа.
13. Требования, предъявляемые к реакциям в титриметрическом анализе.
14. Способы выражения концентрации растворов.
15. Точка эквивалентности и конечная точка титрования.
16. Стандартные и стандартизированные растворы. Первичные стандарты и требования, предъявляемые к ним. Фиксаналы. Вторичные (стандартизированные) растворы.
17. Кислотно-основное титрование. Сущность метода.
18. Первичные стандарты для растворов кислот и щелочей. Стандартизация растворов кислот и щелочей.
19. Теория индикаторов. Интервал перехода окраски индикатора. Показатель титрования индикатора. Кривые титрования. Выбор индикатора для установления конечной точки титрования.
20. Окислительно-восстановительное титрование. Методы анализа.
21. Перманганатометрия. Общая характеристика метода. Приготовление раствора перманганата калия. Первичные стандарты. Стандартизация раствора перманганата калия.
22. Йодометрия. Первичные стандарты. Стандартизация раствора тиосульфата. Крахмал как индикатор.
23. Осадительное титрование. Сущность метода. Требования, предъявляемые к реакциям в осадительном титровании. Индикаторы.
24. Комплексометрическое титрование. Сущность метода. Металлохромные индикаторы.
25. Аналитический сигнал в физико-химическом анализе. Связь аналитического сигнала с концентрацией.
26. Сущность метода атомно-эмиссионной спектроскопии. Принципиальная схема эмиссионных пламенных фотометров.

27. Сущность метода атомно-абсорбционной спектроскопии. Принципиальная схема абсорбционных спектрофотометров.
28. Градуировочный график. Какой наклон кривой и какую часть градуировочного графика можно использовать при аналитических определениях?
29. Светофильтры и монохроматоры. Почему для каждого элемента используют строго определенный светофильтр?
30. Основной закон светопоглощения. Коэффициент пропускания, оптическая плотность раствора, молярный коэффициент поглощения.
31. Классификация и область применения электрохимических методов анализа.
32. Уравнение Нернста. Стандартный электродный потенциал.
33. Потенциометрический метода анализа.
34. Классификация электродов. Индикаторные электроды и электроды сравнения.
35. Устройство и принцип работы стеклянного и хлорсеребряного электродов.
36. Прямая потенциметрия. Потенциометрическое титрование.
37. Достоинства и недостатки потенциометрии. Точность потенциометрических определений.
38. Сущность кондуктометрического метода анализа.
39. Удельная и эквивалентная электрическая проводимость, зависимость от концентрации. Подвижности ионов.
40. Прямая кондуктометрия, кондуктометрическое титрование.

### 3. ТЕСТОВЫЕ ЗАДАНИЯ

#### ГРАВИМЕТРИЯ

1. Осаждение аморфных осадков проводят из:
  - а) концентрированных горячих растворов
  - б) разбавленных горячих растворов
  - в) разбавленных растворов при комнатной температуре
2. Для получения крупнокристаллических осадков осаждение проводят из:
  - а) концентрированных горячих растворов
  - б) разбавленных горячих растворов
  - в) разбавленных растворов при комнатной температуре
3. Для достижения полноты осаждения осаждение ведут
  - а) из горячих растворов
  - б) в присутствии посторонних электролитов
  - в) избытком осадителя
4. При постепенном прибавлении раствора сульфата натрия к раствору, содержащему одинаковые количества ионов кальция ( $IP(CaSO_4) = 2,5 \cdot 10^{-5}$ ), стронция ( $IP(SrSO_4) = 3,2 \cdot 10^{-7}$ ) и бария ( $IP(BaSO_4) = 1,1 \cdot 10^{-10}$ ) первым будет выпадать
  - а)  $CaSO_4$
  - б)  $SrSO_4$
  - в)  $BaSO_4$
5. На раствор, содержащий одинаковые количества хлорид-, бромид- и иодид-ионов действуют раствором нитрата серебра (I). Произведения

- растворимости соответственно равны  $\text{AgCl } 1,78 \cdot 10^{-10}$ ,  $\text{AgBr } 5,3 \cdot 10^{-13}$ ,  $\text{AgI } 8,3 \cdot 10^{-17}$ . Первой в осадок выпадет соль
- а)  $\text{AgCl}$  б)  $\text{AgBr}$  в)  $\text{AgI}$
6. Произведения растворимости  $\text{AgCl } 1,78 \cdot 10^{-10}$ ,  $\text{PbCl}_2 1,6 \cdot 10^{-5}$ ,  $\text{Hg}_2\text{Cl}_2 1,3 \cdot 10^{-18}$  Наименее растворим в воде
- а)  $\text{AgCl}$  б)  $\text{PbCl}_2$  в)  $\text{Hg}_2\text{Cl}_2$
7. Процесс, приводящий к загрязнению осадка, называется абсорбцией, если
- а) постороннее вещество поглощается поверхностью твердого тела  
 б) происходит захват примесей из раствора внутрь кристалла  
 в) образуются смешанные кристаллы или твердые растворы
8. Процесс поглощения вещества поверхностью твердого тела называется
- а) адсорбция б) окклюзия в) изоморфизм
9. Потери при промывании осадка  $\text{BaSO}_4$  будут наименьшими в случае промывания
- а) 100 мл воды  
 б) 500 мл воды  
 в) 0,01 М раствора серной кислоты
10. Фактор пересчета вычисляют по формуле:
- а)  $F = nM(\text{определяемого вещества})/M(\text{осаждаемой формы})$   
 б)  $F = nM(\text{определяемого вещества})/M(\text{весовой формы})$   
 в)  $F = nM(\text{весовой формы})/M(\text{осаждаемой формы})$
11. При гравиметрическом определении кальция (осаждаемая форма  $\text{CaC}_2\text{O}_4 \cdot \text{H}_2\text{O}$ ) в качестве осадителя целесообразнее применять
- а)  $\text{Na}_2\text{C}_2\text{O}_4$  б)  $\text{H}_2\text{C}_2\text{O}_4$  в)  $(\text{NH}_4)_2\text{C}_2\text{O}_4$
12. При определении сульфат-ионов наиболее приемлемая осаждаемая форма
- а)  $\text{CaSO}_4$  (ПР =  $2,5 \cdot 10^{-5}$ )  
 б)  $\text{BaSO}_4$  (ПР =  $1,1 \cdot 10^{-10}$ )  
 в)  $\text{SrSO}_4$  (ПР =  $3,2 \cdot 10^{-7}$ )
13. Концентрация ионов серебра наименьшая в насыщенном растворе
- а)  $\text{AgBr}$  (ПР =  $5,3 \cdot 10^{-13}$ )  
 б)  $\text{Ag}_2\text{CO}_3$  (ПР =  $1,2 \cdot 10^{-12}$ )  
 в)  $\text{Ag}_3\text{PO}_4$  (ПР =  $1,3 \cdot 10^{-20}$ )
14. Равновесная концентрация  $\text{Fe}^{3+}$  при добавлении фторида калия к раствору роданида железа (III)
- а) не изменится б) увеличится в) уменьшится

## Титриметрический анализ


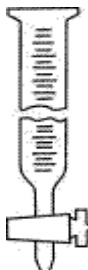
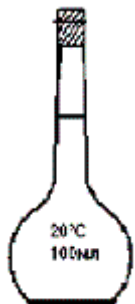

### Вариант 1

1. Расчеты результатов определений в титриметрии основаны на законе
- а) кратных отношений б) действующих масс  
 в) Авогадро г) эквивалентов
2. Способ пипетирования при установлении титра стандартного раствора титранта заключается в титровании



- а) серии растворов, приготовленных путем растворения близких точных навесок в колбах для титрования
- б) аликвотных частей раствора с приблизительно известной концентрацией
- в) аликвотных частей раствора, приготовленного в мерной колбе по точной навеске
- г) всего объема раствора первичного стандарта, содержащегося в мерной колбе

3. Соответствие между посудой, изображенной на рисунках и ее применением:

Химическая посуда	Применение
1. 	<input type="checkbox"/> Подача титранта
2. 	<input type="checkbox"/> Отбор аликвотных частей раствора
3. 	<input type="checkbox"/> Взвешивание точных навесок
4. 	<input type="checkbox"/> Приготовление растворов установочных веществ

4. Молярная концентрация эквивалента (нормальность) раствора – это

- а) число граммов растворенного вещества в 100 г раствора

- б) число моль растворенного вещества в 1000 г растворителя  
 в) число моль растворенного вещества в 1 л раствора  
 г) число моль-эквивалентов растворенного вещества в 1 л раствора
5. Титр 1 М раствора соляной кислоты равен  
 а) 0,365000      б) 0,036500      в) 0,003650      г) 0,000365
6. Концентрацию ионов водорода  $[H^+]$  в растворе слабой кислоты вычисляют по формуле  
 а)  $[H^+] = \sqrt{K_K \cdot C(HAn)}$   
 б)  $[H^+] = K_K \frac{C(HAn)}{C(KtAn)}$   
 в)  $[H^+] = \sqrt{\frac{K_W \cdot K_K}{C(KtAn)}}$   
 г)  $[H^+] = \frac{K_W}{[OH^-]}$
7. Кислотно-основные индикаторы –  
 а) слабые неорганические кислоты или основания, окраска которых изменяется при изменении рН среды  
 б) слабые органические кислоты или основания, окраска которых изменяется при изменении рН среды  
 в) сильные органические кислоты или основания, окраска которых изменяется при изменении рН среды  
 г) сильные неорганические кислоты и основания, окраска которых изменяется при изменении рН среды
8. При добавлении к раствору карбоната натрия метилового оранжевого окраска будет  
 а) красная    б) оранжевая      в) желтая
9. рН раствора, полученного смешиванием равных объёмов 0,4 молярных растворов азотной кислоты и гидроксида калия  
 а) рН < 7    б) рН > 7    в) рН = 7
10. Раствор первичного стандарта – это  
 а) стандартный раствор, который готовят первым при выполнении титриметрического определения  
 б) стандартный раствор, приготовленный по точной навеске вещества, называемого первичным стандартом  
 в) стандартный раствор, который готовят методом разбавления  
 д) стандартный раствор, характеристики которого известны
11. В качестве первичного стандарта для определения характеристик рабочего раствора HCl используют  
 а) Ba(OH)<sub>2</sub>    б) NH<sub>4</sub>OH    в) NaCl      г) Na<sub>2</sub>B<sub>4</sub>O<sub>7</sub>·10H<sub>2</sub>O    д) NaOH
12. Приготовленным является раствор

а)  $K_2Cr_2O_7$  б)  $Na_2SO_3$  в)  $KMnO_4$

13. Причиной изменения окраски окислительно-восстановительного индикатора является

- а) кислотнo-основная реакция, в которой участвует окислительно-восстановительный индикатор
- б) реакция комплексообразования, в которой участвует окислительно-восстановительный индикатор
- в) окислительно-восстановительная реакция, в которой участвует окислительно-восстановительный индикатор
- г) реакция осаждения, в которой участвует окислительно-восстановительный индикатор

14. Перманганатометрическое определение  $K_2Cr_2O_7$  проводят способом

- а) прямого титрования
- б) обратного титрования
- в) титрования заместителя
- г) титрование невозможно

15. При перманганатометрических определениях в кислых средах для поддержания нужного уровня рН используют

- а)  $KOH$
- б)  $HCl$
- в)  $HNO_3$
- г)  $H_2SO_4$
- д)  $HClO_4$
- е)  $H_3PO_4$

16. Продукты реакции при перманганатометрическом титровании нитритов  $NO_2^- + MnO_4^- + H^+$

- а)  $Mn^{2+}$
- б)  $MnO_2$
- в)  $MnO_4^{2-}$
- г)  $H_2O$
- д)  $NO_3^-$
- е)  $NO_2$
- ж)  $NO$

17. Молярная масса эквивалента  $Na_2S_2O_3$  в реакции с  $I_2$  равна

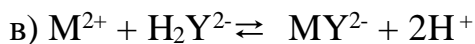
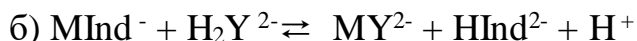
- а)  $M/1$
- б)  $M/2$
- в)  $M/3$
- г)  $M/4$
- д)  $M/5$
- е)  $M/6$

18. Сокращенное и полное название наиболее широко используемого в комплексонометрическом титровании комплексона

---

19. 10 мл раствора хлорида кальция ( $N(CaCl_2) = 0,01$  н.) титруют раствором ЭДТА ( $N(ЭДТА) = 0,02$  н.). Объем (в мл) добавленного титранта в точке эквивалентности равен \_\_\_\_\_.

20. При прямом комплексонометрическом титровании окраска раствора изменяется, так как в конечной точке титрования протекает реакция



Титриметрический анализ  
Вариант 2

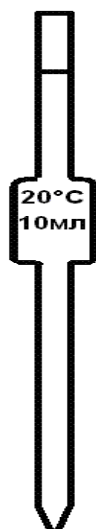
1. Аликвотная часть – это количество

- а) миллилитров добавленного из бюретки раствора
- б) капель добавленного из капельницы индикатора
- в) миллилитров отобранного пипеткой раствора
- г) миллилитров отобранного мерным цилиндром раствора

2. Способ отдельных навесок заключается в титровании

- а) серии растворов, приготовленных путем растворения близких точных навесок в колбах для титрования
- б) аликвотных частей раствора с приблизительно известной концентрацией
- в) аликвотных частей раствора, приготовленного в мерной колбе по точной навеске
- г) всего объема раствора первичного стандарта, содержащегося в мерной колбе

3. Название мерной посуды, изображенной на рисунке



4. Титром раствора называется

- а) число граммов растворенного вещества в 100 г раствора
- б) число граммов растворенного вещества в 1000 г растворителя
- в) число моль растворенного вещества в 1 мл раствора
- г) число граммов растворенного вещества в 1 мл раствора

5. Титр 1 М раствора гидроксида натрия равен

а) 0,4000000                      б) 0,040000                      в) 0,004000                      г) 0,000400

6. Величина рН в точке эквивалентности больше 7 при титровании

- а) сильной кислоты сильным основанием
- б) слабой кислоты сильным основанием
- в) сильного основания сильной кислотой
- г) слабого основания сильной кислотой

7. Объем (мл) 0,1000 М раствора NaOH, необходимый для достижения точки эквивалентности при титровании 8,0 мл 0,1000 М раствора H<sub>2</sub>SO<sub>4</sub>, равен \_\_\_\_\_ мл.

8. При выборе индикатора для кислотно-основного титрования учитывают

- а) интервал перехода окраски индикатора, рТ индикатора, температуру
- б) показатель титрования (рТ), величину скачка титрования
- в) интервал изменения окраски индикатора, рТ индикатора, величину скачка титрования, значение рН в точке эквивалентности
- г) показатель титрования рТ, значение рН в Т.Э., разбавление раствора в процессе титрования

9. Раствор вторичного стандарта – это

- а) стандартный раствор, который готовят вторым при выполнении титриметрического определения
- б) стандартный раствор, характеристики которого известны
- в) стандартный раствор, характеристики которого устанавливают по первичному стандарту
- д) стандартный раствор, который готовят методом разбавления

10. Приготовленным называется рабочий раствор

- а) NaOH      б) HCl                      в) Na<sub>2</sub>CO<sub>3</sub>

11. Молярная масса эквивалента тетрабората натрия при использовании его в качестве первичного стандарта для определения характеристик рабочего раствора HCl равна

- а)  $M(\text{Na}_2\text{B}_4\text{O}_7 \cdot 10\text{H}_2\text{O})/2$                       б)  $M(\text{Na}_2\text{B}_4\text{O}_7 \cdot 10\text{H}_2\text{O})/4$                       в)  $M(\text{Na}_2\text{B}_4\text{O}_7 \cdot 10\text{H}_2\text{O})$

12. Окраска метилового оранжевого при титровании серной кислоты гидроксидом натрия в точке эквивалентности изменится из

- а) желтой в оранжевую                      б) красной в желтую                      в) красной в оранжевую

13. Для стандартизации раствора нитрата серебра применяется

- а) NaCl      б) KI                      в) HCl                      г) (NH<sub>4</sub>)<sub>2</sub>SO<sub>4</sub>

14. Приготовленным является раствор

- а)  $K_2Cr_2O_7$  б)  $Na_2SO_3$  в)  $KMnO_4$

15. Окислительно-восстановительные индикаторы – это органические аналитические реагенты, которые изменяют свою окраску

- а) при переходе из окисленной в восстановленную форму и наоборот  
б) при образовании осадка с титрантом  
в) при изменении pH  
г) при образовании комплексного соединения с титруемыми ионами

16. Соответствие между методом окислительно-восстановительного титрования и способом индикации конечной точки титрования (КТТ)

Метод окислительно-восстановительного титрования	Способ индикации КТТ
1. Перманганатометрия	<input type="checkbox"/> Иод-крахмальный индикатор
2. Иодометрия	<input type="checkbox"/> Индикатор – фенилантраниловая кислота
3. Дихроматометрия	<input type="checkbox"/> Индикатор - дифениламин
	<input type="checkbox"/> Безындикаторное титрование

17. При перманганатометрическом титровании ионов  $Fe^{2+}$  конечную точку титрования определяют

- а) используя индикатор ферроин  
б) с помощью индикатора дифениламин  
в) добавив в титруемый раствор роданид аммония  
г) по появлению окраски перманганата

18. Продукты реакции титрования при стандартизации раствора перманганата калия по раствору оксалата натрия  $MnO_4^- + C_2O_4^{2-} + H^+$  :

- а)  $Mn^{2+}$  б)  $MnO_2$  в)  $MnO_4^{2-}$  г)  $CO_3^{2-}$  д)  $CO_2$  е)  $H_2O$

19. В иодометриититрантом является стандартный раствор

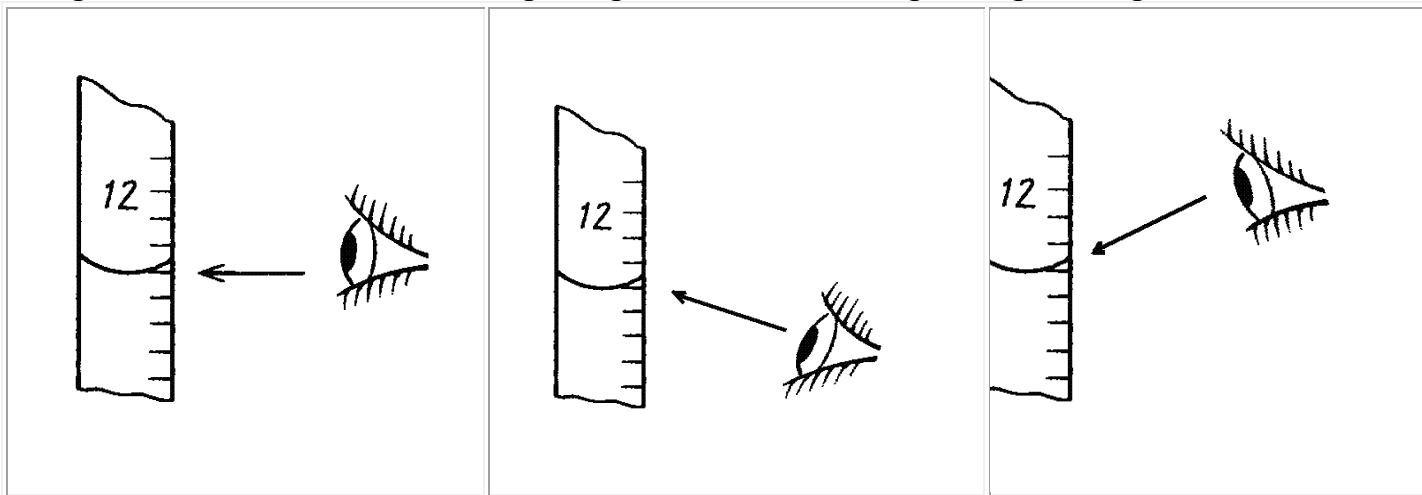
- а)  $I_2$  б)  $KI$  в)  $Na_2S_2O_3$  г)  $KIO_3$

20. Металлоиндикаторы – это органические аналитические реагенты, образующие окрашенные комплексы с

- а) титрантом
- б) титруемым ионом металла
- в) ионами, входящим в состав буферной смеси

Титриметрический анализ  
Вариант 3

1. Правильное положение глаз при определении объема раствора в бюретке ...



2. Пипетку перед отбором анализируемого или стандартного раствора необходимо промыть

- а) титрантом
  - б) титруемым раствором
  - в) титруемым раствором и высушить
  - г) дистиллированной водой
3. Колбу для титрования перед титрованием необходимо промыть ...
- а) титрантом
  - б) титруемым раствором
  - в) титруемым раствором и высушить
  - г) дистиллированной водой
4. Значение  $pH$  в точке нейтральности больше  $pH$  в точке эквивалентности при титровании
- а) слабой кислоты сильным основанием
  - б) сильной кислоты сильным основанием
  - в) слабого основания сильной кислотой
  - г) сильного основания сильной кислотой
5. Интервал изменения окраски индикатора зависит от
- а) концентрации индикатора
  - б) константы диссоциации индикатора
  - в) значения  $pH$  титруемого раствора
  - г) интенсивности окраски индикатора

6. Известна молярная концентрация эквивалента (нормальность) раствора HCl ( $N(\text{HCl})$ ). Титр стандартного раствора HCl по определяемому веществу NaOH – ( $T(\text{HCl}/\text{NaOH})$ ) рассчитывают по формуле

- а)  $N(\text{HCl}) \cdot M(\text{HCl})$       б)  $N(\text{HCl})/1000$       в)  $N(\text{HCl}) \cdot M(\text{HCl})/1000$  г)  
 $N(\text{HCl}) \cdot M(\text{NaOH})/1000$

7. Раствор титранта NaOH готовят

- а) по точной навеске взвешиванием реактива на аналитических весах  
б) приблизительной концентрации взвешиванием реактива на технических весах и затем стандартизуют по раствору установочного вещества  
в) методом разбавления из его концентрированного раствора и затем стандартизуют по раствору первичного стандарта (установочного вещества)  
г) как первичный стандарт

8. Для стандартизации раствора гидроксида калия применяется

- а) NaCl      б)  $\text{H}_2\text{C}_4\text{H}_4\text{O}_6$  (янтарная кислота)      в)  $\text{MgCl}_2$       г)  $\text{Na}_2\text{CO}_3$

9. Для стандартизации раствора серной кислоты применяется

- а) NaOH      б)  $\text{CH}_3\text{COOH}$       в)  $\text{H}_2\text{C}_2\text{O}_4$       г)  $\text{Na}_2\text{CO}_3$

10. При добавлении к раствору карбоната натрия метилового оранжевого окраска будет

- а) красная      б) оранжевая      в) желтая

11. Среда раствора после смешивания равных объёмов 0,2М растворов соляной кислоты и гидроксида аммония

- а) кислая      б) нейтральная      в) щелочная

12. Причиной изменения окраски окислительно-восстановительного индикатора является

- а) кислотно-основная реакция      б) реакция комплексообразования  
в) окислительно-восстановительная реакция      г) реакция осаждения

13. Продукты реакции титрования  $\text{I}_2 + \text{S}_2\text{O}_3^{2-}$

- а)  $\text{SO}_4^{2-}$       б)  $\text{S}_4\text{O}_6^{2-}$       в)  $\text{SO}_2^{2-}$       г)  $\text{IO}_3^-$       д)  $\text{IO}^-$       е)  $\text{I}^-$

14. Раствором  $\text{KMnO}_4$  можно титровать

- а) только в кислой среде  
б) только в щелочной среде  
в) только в нейтральной среде  
г) в кислой, щелочной или нейтральной среде

15. Для стандартизации раствора перманганата калия применяется

- а)  $\text{K}_2\text{Cr}_2\text{O}_7$       б)  $\text{Na}_2\text{SO}_3$       в)  $\text{Na}_2\text{C}_2\text{O}_4$       г)  $\text{Na}_2\text{CO}_3$

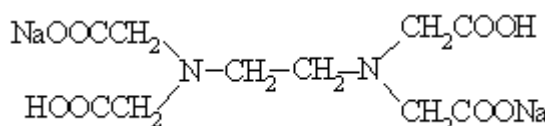


16. Перманганатометрическое определение ионов  $\text{Fe}^{2+}$  проводят в  
 а) кислой среде б) щелочной среде в) нейтральной среде г) любой среде

17. Соответствие между объектом перманганатометрического определения и способом проведения титрования

Объект	Способ
1. Восстановитель	<input type="checkbox"/> Титрование заместителя
2. Окислитель	<input type="checkbox"/> Прямое титрование
3. Соединение, не проявляющее окислительно-восстановительных свойств	<input type="checkbox"/> Обратное титрование

18. Для стандартизации раствора ЭДТА в комплексометрии применяется  
 а)  $\text{NaCl}$  б)  $\text{Na}_2\text{SO}_4$  в)  $\text{MgSO}_4$



19. Назовите соединение . Дайте полное и сокращённое название

20. Принцип действия металлоиндикатора при прямом комплексометрическом титровании заключается в изменении окраски раствора вблизи точки эквивалентности в результате

- а) разрушения комплексоната металла
- б) образования комплекса металлоиндикатора с ионом титруемого металла
- в) разрушения комплекса металлоиндикатора с ионом титруемого металла
- г) образования комплексоната металла

### Титриметрический анализ

#### Вариант 4

1. Молярная концентрация эквивалента (нормальность) раствора – это
  - а) число граммов растворенного вещества в 100 г раствора
  - б) число моль растворенного вещества в 1000 г растворителя
  - в) число моль растворенного вещества в 1 л раствора
  - г) число моль-эквивалентов растворенного вещества в 1 л раствора
  
2. Титром раствора называется
  - а) число граммов растворенного вещества в 100 г раствора
  - б) число граммов растворенного вещества в 1000 г растворителя

- в) число моль растворенного вещества в 1 мл раствора  
г) число граммов растворенного вещества в 1 мл раствора

3. Титр 1 М раствора гидроксида натрия равен  
а) 0,4000000      б) 0,040000      в) 0,004000      г) 0,000400
4. Титр 1 М раствора соляной кислоты равен  
а) 0,365000      б) 0,036500      в) 0,003650      г) 0,000365
5. Приготовленным называется рабочий раствор  
а) NaOH      б) HCl      в) Na<sub>2</sub>CO<sub>3</sub>
6. Для стандартизации раствора серной кислоты применяется  
а) NaOH      б) CH<sub>3</sub>COOH      в) H<sub>2</sub>C<sub>2</sub>O<sub>4</sub>      г) Na<sub>2</sub>CO<sub>3</sub>
7. Для стандартизации раствора гидроксида калия применяется  
а) NaCl      б) H<sub>2</sub>C<sub>4</sub>H<sub>4</sub>O<sub>6</sub> (янтарная кислота)      в) MgCl<sub>2</sub>      г) Na<sub>2</sub>CO<sub>3</sub>
8. Для стандартизации раствора соляной кислоты применяется  
а) KOH      б) CH<sub>3</sub>COOK      в) Na<sub>2</sub>B<sub>4</sub>O<sub>7</sub>·10H<sub>2</sub>O      г) NH<sub>4</sub>Cl
9. Для стандартизации раствора нитрата серебра применяется  
а) NaCl      б) KI      в) HCl      г) (NH<sub>4</sub>)<sub>2</sub>SO<sub>4</sub>
10. Для стандартизации раствора перманганата калия применяется  
а) K<sub>2</sub>Cr<sub>2</sub>O<sub>7</sub>      б) Na<sub>2</sub>SO<sub>3</sub>      в) Na<sub>2</sub>C<sub>2</sub>O<sub>4</sub>      г) Na<sub>2</sub>CO<sub>3</sub>
11. Приготовленным является раствор  
а) K<sub>2</sub>Cr<sub>2</sub>O<sub>7</sub>      б) Na<sub>2</sub>SO<sub>3</sub>      в) KMnO<sub>4</sub>
12. Установленным является раствор  
а) K<sub>2</sub>Cr<sub>2</sub>O<sub>7</sub>      б) Na<sub>2</sub>C<sub>2</sub>O<sub>4</sub>      в) KMnO<sub>4</sub>
13. Для стандартизации раствора ЭДТА в комплексометрии применяется  
а) NaCl      б) Na<sub>2</sub>SO<sub>4</sub>      в) MgSO<sub>4</sub>
14. При добавлении к раствору карбоната натрия окраска лакмуса будет  
а) красная      б) фиолетовая      в) синяя

15. При добавлении к раствору карбоната натрия метилового оранжевого окраска будет  
а) красная      б) оранжевая      в) желтая
16. Метилоранжевый в растворе хлорида аммония будет  
а) красный      б) оранжевый      в) желтый
17. Окраска метилового оранжевого при титровании серной кислоты гидроксидом натрия в точке эквивалентности изменится из  
а) желтой в оранжевую      б) красной в желтую      в) красной в оранжевую
18. Среда раствора после смешивания равных объемов 0,2М растворов соляной кислоты и гидроксида натрия    а) кислая    б) нейтральная  
в) щелочная
19. Среда раствора после смешивания равных объемов 0,2М растворов соляной кислоты и гидроксида аммония  
а) кислая    б) нейтральная      в) щелочная
20. рН раствора, полученного смешиванием равных объемов 0,4 молярных растворов азотной кислоты и гидроксида калия  
а)  $pH < 7$     б)  $pH > 7$     в)  $pH = 7$

### Титриметрический анализ

#### Вариант 5

1. Способ пипетирования при установлении титра стандартного раствора титранта заключается в титровании

- а) серии растворов, приготовленных путем растворения близких точных навесок в колбах для титрования
- б) аликвотных частей раствора с приблизительно известной концентрацией
- в) аликвотных частей раствора, приготовленного в мерной колбе по точной навеске
- г) всего объема раствора первичного стандарта, содержащегося в мерной колбе

2. Соответствие между посудой, изображенной на рисунках и ее применением:

Химическая посуда	Применение
----------------------	------------

<p>1.</p> 	<input type="checkbox"/> Подача титранта
<p>2.</p> 	<input type="checkbox"/> Отбор аликвотных частей раствора
<p>3.</p> 	<input type="checkbox"/> Взвешивание точных навесок
<p>4.</p> 	<input type="checkbox"/> Приготовление растворов установочных веществ

3. Расчеты результатов определений в титриметрии основаны на законе

- а) кратных отношений б) действующих масс  
в) Авогадро г) эквивалентов

4. Кислотно-основные индикаторы – это

- а) слабые неорганические кислоты или основания, молекулы и ионы которых имеют различную окраску  
б) слабые органические кислоты или основания, молекулы и ионы которых имеют различную окраску  
в) сильные органические кислоты или основания, окраска которых изменяется при изменении рН среды  
г) сильные неорганические кислоты и основания, окраска которых изменяется при изменении рН среды

5. Молярная концентрация эквивалента (нормальность) раствора – это

- а) число граммов растворенного вещества в 100 г раствора

- б) число моль растворенного вещества в 1000 г растворителя  
 в) число моль растворенного вещества в 1 л раствора  
 г) число моль-эквивалентов растворенного вещества в 1 л раствора
6. Титр 1 М раствора соляной кислоты равен  
 а) 0,365000      б) 0,036500      в) 0,003650      г) 0,000365
7. Концентрацию ионов водорода  $[H^+]$  в растворе слабой кислоты вычисляют по формуле  
 а)  $[H^+] = \sqrt{K_K \cdot C(HAn)}$   
 б)  $[H^+] = K_K \frac{C(HAn)}{C(KtAn)}$   
 в)  $[H^+] = \sqrt{\frac{K_W \cdot K_K}{C(KtAn)}}$   
 г)  $[H^+] = \frac{K_W}{[OH^-]}$
8. При добавлении к раствору карбоната натрия метилового оранжевого окраска будет  
 а) красная    б) оранжевая      в) желтая
9. рН раствора, полученного смешиванием равных объёмов 0,4 молярных растворов азотной кислоты и гидроксида калия  
 а) рН < 7    б) рН > 7    в) рН = 7
10. В качестве первичного стандарта для определения характеристик рабочего раствора HCl используют  
 а) Ba(OH)<sub>2</sub>    б) NH<sub>4</sub>OH    в) NaCl      г) Na<sub>2</sub>B<sub>4</sub>O<sub>7</sub>·10H<sub>2</sub>O    д) NaOH
11. Раствор первичного стандарта – это  
 а) стандартный раствор, который готовят первым при выполнении титриметрического определения  
 б) стандартный раствор, приготовленный по точной навеске вещества, называемого первичным стандартом  
 в) стандартный раствор, который готовят методом разбавления  
 д) стандартный раствор, характеристики которого известны
12. Приготовленным является раствор  
 а) K<sub>2</sub>Cr<sub>2</sub>O<sub>7</sub>    б) Na<sub>2</sub>SO<sub>3</sub>    в) KMnO<sub>4</sub>
13. При перманганатометрических определениях в кислых средах для поддержания нужного уровня рН используют  
 а) KOH    б) HCl      в) HNO<sub>3</sub>    г) H<sub>2</sub>SO<sub>4</sub>    д) HClO<sub>4</sub>    е) H<sub>3</sub>PO<sub>4</sub>
14. Продукты реакции при перманганатометрическом титровании нитритов  $NO_2^- + MnO_4^- + H^+$

- а)  $Mn^{2+}$     б)  $MnO_2$     в)  $MnO_4^{2-}$     г)  $H_2O$     д)  $NO_3^-$     е)  $NO_2$   
ж)  $NO$

15. Причиной изменения окраски окислительно-восстановительного индикатора является

- а) кислотно-основная реакция, в которой участвует окислительно-восстановительный индикатор  
б) реакция комплексообразования, в которой участвует окислительно-восстановительный индикатор  
в) окислительно-восстановительная реакция, в которой участвует окислительно-восстановительный индикатор  
г) реакция осаждения, в которой участвует окислительно-восстановительный индикатор

16. Перманганатометрическое определение  $K_2Cr_2O_7$  проводят способом

- а) прямого титрования    б) обратного титрования  
в) титрования заместителя    г) титрование невозможно

17. Молярная масса эквивалента  $Na_2S_2O_3$  в реакции с  $I_2$  равна

- а)  $M/1$     б)  $M/2$     в)  $M/3$     г)  $M/4$     д)  $M/5$   
е)  $M/6$

18. При прямом комплексонометрическом титровании окраска раствора изменяется, так как в конечной точке титрования протекает реакция

- а)  $M^{2+} + Ind^- \rightleftharpoons MInd^+$   
б)  $MInd^- + H_2Y^{2-} \rightleftharpoons MY^{2-} + HInd^{2-} + H^+$   
в)  $M^{2+} + H_2Y^{2-} \rightleftharpoons MY^{2-} + 2H^+$

19. Сокращенное и полное название наиболее широко используемого в комплексонометрическом титровании комплексона

---

20. 10 мл раствора хлорида кальция ( $N(CaCl_2) = 0,01$  н.) титруют раствором ЭДТА ( $N(ЭДТА) = 0,02$  н.). Объем (в мл) добавленного титранта в точке эквивалентности равен \_\_\_\_.

## Титриметрический анализ

### Вариант 6

1. Аликвотная часть – это количество

- а) миллилитров добавленного из бюретки раствора  
б) капле добавленного из капельницы индикатора

- в) миллилитров отобранного пипеткой раствора
- г) миллилитров отобранного мерным цилиндром раствора

2. Титром раствора называется

- а) число граммов растворенного вещества в 100 г раствора
- б) число граммов растворенного вещества в 1000 г растворителя
- в) число моль растворенного вещества в 1 мл раствора
- г) число граммов растворенного вещества в 1 мл раствора

3. Способ отдельных навесок заключается в титровании

- а) серии растворов, приготовленных путем растворения близких точных навесок в колбах для титрования
- б) аликвотных частей раствора с приблизительно известной концентрацией
- в) аликвотных частей раствора, приготовленного в мерной колбе по точной навеске
- г) всего объема раствора первичного стандарта, содержащегося в мерной колбе

4. Объем (мл) 0,1000 М раствора NaOH, необходимый для достижения точки эквивалентности при титровании 8,0 мл 0,1000 М раствора H<sub>2</sub>SO<sub>4</sub>, равен \_\_\_\_\_ мл.

5. Название мерной посуды, изображенной на рисунке

\_\_\_\_\_



6. Титр 1 М раствора гидроксида натрия равен

- а) 0,4000000
- б) 0,040000
- в) 0,004000
- г) 0,000400

7. Величина pH в точке эквивалентности больше 7 при титровании

- а) сильной кислоты сильным основанием
- б) слабой кислоты сильным основанием

- в) сильного основания сильной кислотой
- г) слабого основания сильной кислотой

8. При выборе индикатора для кислотно-основного титрования учитывают

- а) интервал перехода окраски индикатора, рТ индикатора, температуру
- б) показатель титрования (рТ), величину скачка титрования
- в) интервал изменения окраски индикатора, рТ индикатора, величину скачка титрования, значение рН в точке эквивалентности
- г) показатель титрования рТ, значение рН в Т.Э., разбавление раствора в процессе титрования

9. Молярная масса эквивалента тетрабората натрия при использовании его в качестве первичного стандарта для определения характеристик рабочего раствора НСl равна

- а)  $M(\text{Na}_2\text{B}_4\text{O}_7 \cdot 10\text{H}_2\text{O})/2$
- б)  $M(\text{Na}_2\text{B}_4\text{O}_7 \cdot 10\text{H}_2\text{O})/4$
- в)  $M(\text{Na}_2\text{B}_4\text{O}_7 \cdot 10\text{H}_2\text{O})$

10. Окраска метилового оранжевого при титровании серной кислоты гидроксидом натрия в точке эквивалентности изменится из

- а) желтой в оранжевую
- б) красной в желтую
- в) красной в оранжевую

11. Раствор вторичного стандарта – это

- а) стандартный раствор, который готовят вторым при выполнении титриметрического определения
- б) стандартный раствор, характеристики которого известны
- в) стандартный раствор, характеристики которого устанавливают по первичному стандарту
- д) стандартный раствор, который готовят методом разбавления

12. Приготовленным называется рабочий раствор

- а) NaOH
- б) HCl
- в) Na<sub>2</sub>CO<sub>3</sub>

13. Для стандартизации раствора нитрата серебра применяется

- а) NaCl
- б) KI
- в) HCl
- г) (NH<sub>4</sub>)<sub>2</sub>SO<sub>4</sub>

14. Приготовленным является раствор

- а) K<sub>2</sub>Cr<sub>2</sub>O<sub>7</sub>
- б) Na<sub>2</sub>SO<sub>3</sub>
- в) KMnO<sub>4</sub>

15. Металлоиндикаторы – это органические аналитические реагенты, образующие окрашенные комплексы с

- а) титрантом
- б) титруемым ионом металла
- в) ионами, входящим в состав буферной смеси



16. Окислительно-восстановительные индикаторы – это органические аналитические реагенты, которые изменяют свою окраску

- а) при переходе из окисленной в восстановленную форму и наоборот
- б) при образовании осадка с титрантом
- в) при изменении рН
- г) при образовании комплексного соединения с титруемыми ионами

17. При перманганатометрическом титровании ионов  $Fe^{2+}$  конечную точку титрования определяют

- а) используя индикатор ферроин
- б) с помощью индикатора дифениламин
- в) добавив в титруемый раствор роданид аммония
- г) по появлению окраски перманганата

18. Продукты реакции титрования при стандартизации раствора перманганата калия по раствору оксалата натрия  $MnO_4^- + C_2O_4^{2-} + H^+$  :

- а)  $Mn^{2+}$
- б)  $MnO_2$
- в)  $MnO_4^{2-}$
- г)  $CO_3^{2-}$
- д)  $CO_2$
- е)  $H_2O$

19. Соответствие между методом окислительно-восстановительного титрования и способом индикации конечной точки титрования (КТТ)

Метод окислительно-восстановительного титрования	Способ индикации КТТ
1. Перманганатометрия	<input type="checkbox"/> Иод-крахмальный индикатор
2. Иодометрия	<input type="checkbox"/> Индикатор – фенилантраниловая кислота
3. Дихроматометрия	<input type="checkbox"/> Индикатор - дифениламин
	<input type="checkbox"/> Безындикаторное титрование

20. В иодометриититрантом является стандартный раствор

- а)  $I_2$
- б)  $KI$
- в)  $Na_2S_2O_3$
- г)  $KIO_3$

### Титриметрический анализ Вариант 7

1. Колбу для титрования перед титрованием необходимо промыть ...

- а) титрантом
- б) титруемым раствором

- в) титруемым раствором и высушить
- г) дистиллированной водой

2. Значение рН в точке нейтральности больше рН в точке эквивалентности при титровании

- а) слабой кислоты сильным основанием
- б) сильной кислоты сильным основанием
- в) слабого основания сильной кислотой
- г) сильного основания сильной кислотой

3. Интервал изменения окраски индикатора зависит от

- а) концентрации индикатора
- б) константы диссоциации индикатора
- в) значения рН титруемого раствора
- г) интенсивности окраски индикатора

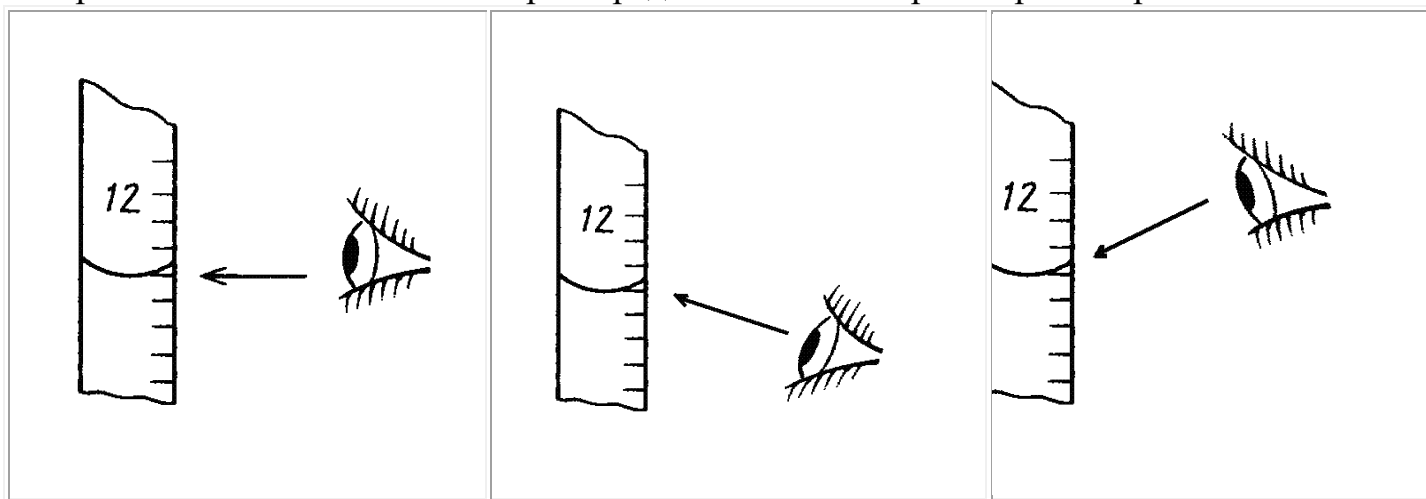
4. Известна молярная концентрация эквивалента (нормальность) раствора HCl ( $N(\text{HCl})$ ). Титр стандартного раствора HCl по определяемому веществу NaOH – ( $T(\text{HCl}/\text{NaOH})$ ) рассчитывают по формуле

- а)  $N(\text{HCl}) \cdot M(\text{HCl})$
- б)  $N(\text{HCl})/1000$
- в)  $N(\text{HCl}) \cdot M(\text{HCl})/1000 \text{ г}$
- г)  $N(\text{HCl}) \cdot M(\text{NaOH})/1000$

5. Раствор титранта NaOH готовят

- а) по точной навеске взвешиванием реактива на аналитических весах
- б) приблизительной концентрации взвешиванием реактива на технических весах и затем стандартизуют по раствору установочного вещества
- в) методом разбавления из его концентрированного раствора и затем стандартизуют по раствору первичного стандарта (установочного вещества)
- г) как первичный стандарт

6. Правильное положение глаз при определении объема раствора в бюретке ...



7. Пипетку перед отбором анализируемого или стандартного раствора необходимо промыть

- а) титрантом
- б) титруемым раствором
- в) титруемым раствором и высушить
- г) дистиллированной водой

8. Причиной изменения окраски окислительно-восстановительного индикатора является

- а) кислотнo-основная реакция
- б) реакция комплексообразования
- в) окислительно-восстановительная реакция
- г) реакция осаждения

9. Продукты реакции титрования  $I_2 + S_2O_3^{2-}$

- а)  $SO_4^{2-}$
- б)  $S_4O_6^{2-}$
- в)  $SO_2^{2-}$
- г)  $IO_3^-$
- д)  $IO^-$
- е)  $I^-$

10. Раствором  $KMnO_4$  можно титровать

- а) только в кислой среде
- б) только в щелочной среде
- в) только в нейтральной среде
- г) в кислой, щелочной или нейтральной среде

11. Для стандартизации раствора гидроксида калия применяется

- а)  $NaCl$
- б)  $H_2C_4H_4O_6$  (янтарная кислота)
- в)  $MgCl_2$
- г)  $Na_2CO_3$

12. Для стандартизации раствора серной кислоты применяется

- а)  $NaOH$
- б)  $CH_3COOH$
- в)  $H_2C_2O_4$
- г)  $Na_2CO_3$

13. При добавлении к раствору карбоната натрия метилового оранжевого окраска будет

- а) красная
- б) оранжевая
- в) желтая

14. Среда раствора после смешивания равных объёмов 0,2М растворов соляной кислоты и гидроксида аммония

- а) кислая
- б) нейтральная
- в) щелочная

15. Для стандартизации раствора перманганата калия применяется

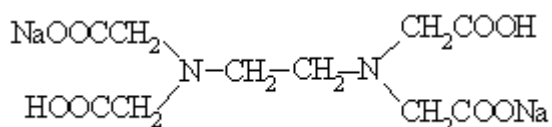
- а)  $K_2Cr_2O_7$
- б)  $Na_2SO_3$
- в)  $Na_2C_2O_4$
- г)  $Na_2CO_3$

16. Перманганатометрическое определение ионов  $Fe^{2+}$  проводят в

- а) кислой среде
- б) щелочной среде
- в) нейтральной среде
- г) любой среде

17. Для стандартизации раствора ЭДТА в комплексонометрии применяется

- а)  $NaCl$
- б)  $Na_2SO_4$
- в)  $MgSO_4$



18. Назовите соединение . Дайте полное и сокращённое название

19. Принцип действия металлоиндикатора при прямом комплексонометрическом титровании заключается в изменении окраски раствора вблизи точки эквивалентности в результате

- а) разрушения комплексоната металла
- б) образования комплекса металлоиндикатора с ионом титруемого металла
- в) разрушения комплекса металлоиндикатора с ионом титруемого металла
- г) образования комплексоната металла

20. Соответствие между объектом перманганатометрического определения и способом проведения титрования

Объект	Способ
1. Восстановитель	<input type="checkbox"/> Титрование заместителя
2. Окислитель	<input type="checkbox"/> Прямое титрование
3. Соединение, не проявляющее окислительно-восстановительных свойств	<input type="checkbox"/> Обратное титрование

Титриметрический анализ

1. Приготовленным называется рабочий раствор
  - а) NaOH    б) HCl    в) Na<sub>2</sub>CO<sub>3</sub>
  
2. Для стандартизации раствора серной кислоты применяется
  - а) NaOH    б) CH<sub>3</sub>COOH    в) H<sub>2</sub>C<sub>2</sub>O<sub>4</sub>    г) Na<sub>2</sub>CO<sub>3</sub>
  
3. Для стандартизации раствора гидроксида калия применяется
  - а) NaCl    б) H<sub>2</sub>C<sub>4</sub>H<sub>4</sub>O<sub>6</sub> (янтарная кислота)    в) MgCl<sub>2</sub>    г) Na<sub>2</sub>CO<sub>3</sub>
  
4. Для стандартизации раствора соляной кислоты применяется
  - а) KOH    б) CH<sub>3</sub>COOK    в) Na<sub>2</sub>B<sub>4</sub>O<sub>7</sub>·10H<sub>2</sub>O    г) NH<sub>4</sub>Cl
  
5. Для стандартизации раствора нитрата серебра применяется
  - а) NaCl    б) KI    в) HCl    г) (NH<sub>4</sub>)<sub>2</sub>SO<sub>4</sub>

6. Для стандартизации раствора перманганата калия применяется  
а)  $K_2Cr_2O_7$  б)  $Na_2SO_3$  в)  $Na_2C_2O_4$  г)  $Na_2CO_3$
7. Приготовленным является раствор  
а)  $K_2Cr_2O_7$  б)  $Na_2SO_3$  в)  $KMnO_4$
8. Установленным является раствор  
а)  $K_2Cr_2O_7$  б)  $Na_2C_2O_4$  в)  $KMnO_4$
9. Для стандартизации раствора ЭДТА в комплексонометрии применяется  
а)  $NaCl$  б)  $Na_2SO_4$  в)  $MgSO_4$
10. Молярная концентрация эквивалента (нормальность) раствора – это  
а) число граммов растворенного вещества в 100 г раствора  
б) число моль растворенного вещества в 1000 г растворителя  
в) число моль растворенного вещества в 1 л раствора  
г) число моль-эквивалентов растворенного вещества в 1 л раствора
11. Окраска метилового оранжевого при титровании серной кислоты гидроксидом натрия в точке эквивалентности изменится из  
а) желтой в оранжевую б) красной в желтую в) красной в оранжевую
12. Среда раствора после смешивания равных объемов 0,2М растворов соляной кислоты и гидроксида натрия а) кислая б) нейтральная в) щелочная
13. Среда раствора после смешивания равных объемов 0,2М растворов соляной кислоты и гидроксида аммония  
а) кислая б) нейтральная в) щелочная
14. рН раствора, полученного смешиванием равных объемов 0,4 молярных растворов азотной кислоты и гидроксида калия  
а)  $pH < 7$  б)  $pH > 7$  в)  $pH = 7$
15. Титром раствора называется  
а) число граммов растворенного вещества в 100 г раствора  
б) число граммов растворенного вещества в 1000 г растворителя  
в) число моль растворенного вещества в 1 мл раствора

г) число граммов растворенного вещества в 1 мл раствора

16. Титр 1 М раствора гидроксида натрия равен

- а) 0,4000000      б) 0,040000      в) 0,004000      г) 0,000400

17. Титр 1 М раствора соляной кислоты равен

- а) 0,365000      б) 0,036500      в) 0,003650      г) 0,000365

18. При добавлении к раствору карбоната натрия окраска лакмуса будет

- а) красная      б) фиолетовая      в) синяя

19. При добавлении к раствору карбоната натрия метилового оранжевого окраска будет

- а) красная      б) оранжевая      в) желтая

20. Метилоранжевый в растворе хлорида аммония будет

- а) красный      б) оранжевый      в) желтый

### **Оптические методы анализа**

1. Метод анализа, основанный на измерении интенсивности света, рассеянного взвешенными частицами, называется:

- а) спектрофотометрией  
б) нефелометрией  
в) рефрактометрией  
г) турбидиметрией

2. Метод анализа, основанный на поглощении электромагнитного излучения, называется:

- а) нефелометрией  
б) турбидиметрией  
в) спектрофотометрией  
г) рефрактометрией.

3. Метод анализа, основанный на измерении интенсивности света, прошедшего через анализируемую суспензию называется:

- а) турбидиметрией  
б) спектрофотометрией  
в) рефрактометрией  
г) нефелометрией

4. Метод анализа, основанный на измерении вторичного электромагнитного излучения, называется:

- а) нефелометрией

- б) турбидиметрией
- в) спектрофотометрией
- г) люминесцентным анализом

5. Метод анализа, основанный на измерении светопоглощения раствора окрашенного соединения, называется:

- а) турбидиметрией
- б) фотометрией
- в) поляриметрией
- г) рефрактометрией

6. Метод анализа, основанный на определении коэффициента преломления света жидкостями, называется:

- а) нефелометрией
- б) рефрактометрией
- в) турбидиметрией
- г) спектрофотометрией

7. Метод анализа, основанный на поглощении света свободными атомами, называется:

- а) атомно-абсорбционным анализом
- б) люминесцентным анализом
- в) рефрактометрией.
- г) атомно-эмиссионным анализом

8. Метод анализа, основанный на испускании света свободными атомами, называется:

- а) фотометрическим анализом
- б) атомно-эмиссионным анализом
- в) атомно-абсорбционным анализом
- г) поляриметрией

9. Метод анализа, основанный на вращении плоскости поляризации света растворами веществ, называется:

- а) нефелометрией
- б) фотометрией
- в) рефрактометрией
- г) поляриметрией

10. В спектроскопическом анализе работают с излучением:

- а) видимым
- б) монохроматическим
- в) ультрафиолетовым
- г) инфракрасным

11. Пламя необходимо для перевода веществ в состояние:

- а) окрашенное
- б) молекулярное
- в) атомное
- г) ионное

12. Монохроматоры нужны для:

- а) повышения температуры
- б) перевода веществ в атомарное состояние
- в) получение окрашенного соединения
- г) выделения узкополосных световых потоков

13. Дифракционные решётки – это элемент:

- а) монохроматора
- б) источника излучения
- в) приёмника излучения
- г) регистрирующего устройства

14. Призма – элемент монохроматора, необходимый для:

- а) получение окрашенного соединения
- б) перевода веществ в атомарное состояние
- в) повышения температуры
- г) разложения излучения в спектр

15. Для выделения узкополосных световых потоков применяют:

- а) светофильтры
- б) искру
- в) пламя
- г) лампы с полым катодом

16. Лампа с полым катодом – это:

- а) элемент монохроматора
- б) источник с линейчатым спектром испускания
- в) источник питания
- г) элемент атомизатора

17. Спектроскопические методы анализа применяются в основном для определения содержания:

- а) газов
- б) молекул
- в) неметаллов
- г) металлов

18. Основной закон фотометрии выражается формулой:



а)  $\lg I_0/I = A$

б)  $k = \varepsilon C$

в)  $I = I_0 10^{\varepsilon Cl}$

г)  $T = I/I_0$

19. Оптическая плотность – это:

а)  $I = I_0 10^{-\varepsilon Cl}$

б)  $A = \varepsilon Cl$

в)  $k = \varepsilon C$

г)  $T = I/I_0$

20. Оптическая плотность – это:

а)  $I = I_0 10^{-\varepsilon Cl}$

б)  $T = I/I_0$

в)  $k = \varepsilon C$

г)  $\lg I_0/I = A$

### Электрохимические методы анализа

1. Катодом в гальваническом элементе считают:

а) электрод, на котором протекает окисление;

б) электрод, на котором протекает восстановление;

в) индикаторный электрод.

2. Катодом в гальваническом элементе считают:

а) электрод сравнения;

б) электрод, на котором протекает окисление;

в) электрод, на котором протекает восстановление.

3. Анодом в гальваническом элементе считают:

а) индикаторный электрод;

б) электрод сравнения;

в) электрод, который в процессе работы окисляется.

4. Потенциал водородного электрода в растворе с рН=10 равен:

а) 10 В;

б) 5,9 В;

в) -0,59 В.

5. Потенциал водородного электрода в растворе с рН=10 равен:

а) 0,59 В;

б) -0,0059 В;

в) -0,59 В.

6. Методы потенциометрического титрования по природе протекающих реакций делят на:

а) ионселективные;

б) обратимые;

в) окислительно-восстановительные.

7. Кислотность среды при потенциометрическом титровании определяется:

- а) по величине потенциала индикаторного электрода;
- б) по точке эквивалентности, найденной на кривой титрования;
- в) по скачку потенциала индикаторного электрода.

8. Индикаторным электродом при потенциометрическом титровании кислот и оснований является:

- а)  $\text{Ag}|\text{AgCl}, \text{KCl}$ ;
- б)  $(\text{Pt}) \text{H}_2|\text{H}^+_{a=?}$ ;
- в)  $(\text{Pt}) \text{H}_2|\text{H}^+_{a=1}$ .

9. Индикаторным электродом при потенциометрическом титровании кислот и оснований является:

- а)  $\text{Hg}|\text{Hg}_2\text{Cl}_2, \text{KCl}$ ;
- б)  $\text{Ag}|\text{AgCl}, \text{HCl}$  (стекло);
- в)  $\text{Ag}|\text{AgCl}, \text{KCl}$ .

10. При потенциометрическом титровании калия йодида калия перманганатом в качестве индикаторного электрода используют:

- а) водородный электрод;
- б) хингидронный электрод;
- в) платиновый электрод.

11. При потенциометрическом титровании калия йодида калия перманганатом в качестве индикаторного электрода используют:

- а) хлорсеребряный электрод;
- б) каломельный электрод;
- в) платиновый электрод.

12. Концентрационным гальваническим элементом является элемент:

- а)  $\text{Ag}|\text{AgCl}, \text{KCl}|| \text{стекло}, \text{HCl}, \text{AgCl}|\text{Ag}$ ;
- б)  $\text{Pt}|\text{Fe}^{2+}, \text{Fe}^{3+}|| \text{KCl}, \text{AgCl}|\text{Ag}$ ;
- в)  $(\text{Pt}) \text{H}_2|\text{H}^+_{a=1}|| \text{H}^+_{a=?}|\text{H}_2, (\text{Pt})$ .

13. Концентрационным гальваническим элементом является элемент:

- а)  $\text{Zn}|\text{ZnSO}_4 (C_1) || \text{ZnSO}_4 (C_2) |\text{Zn}$ ;
- б)  $\text{Zn}|\text{ZnSO}_4|| \text{CuSO}_4|\text{Cu}$ ;
- в)  $\text{Ag}|\text{AgCl}, \text{KCl}|| \text{H}^+_{a=?}|\text{H}_2, (\text{Pt})$ .

14. В качестве индикаторного электрода при определении ионов серебра используют:

- а)  $\text{Ag}|\text{Ag}^+$ ;
- б)  $\text{Ag}|\text{AgCl}, \text{KCl}$ ;
- в)  $\text{Ag}|\text{AgCl}, \text{KCl}$ (стекло).

15. В гальваническом элементе электрический ток возникает за счет:

- а) движения ионов;
- б) протекания электрохимической реакции;
- в) за счет диффузии ионов.

16. Электродвижущей силой (ЭДС) элемента называют:

- а) суммарный электродный потенциал;
- б) энергию, выделяющуюся или поглощающуюся в результате электрохимической реакции;
- в) максимальное напряжение гальванического элемента, отвечающее обратимому протеканию реакции.

17. В гальваническом элементе  $\text{Zn}|\text{ZnSO}_4||\text{CuSO}_4|\text{Cu}$  происходит электрохимическая реакция:

- а)  $\text{Zn}^0 + \text{Cu}^{2+} \rightarrow \text{Zn}^{2+} + \text{Cu}^0$ ;
- б)  $\text{Zn}^{2+} + \text{Cu}^0 \rightarrow \text{Zn}^0 + \text{Cu}^{2+}$ ;
- в)  $\text{Zn}^{2+} + 2\text{e}^- \rightarrow \text{Zn}^0$ .

18. Электроды по обратимости классифицируют на:

- а) газовые и металлические;
- б) первого и второго рода;
- в) обратимые по катиону или аниону.

19. Нормальным электродным потенциалом называют потенциал:

- а) стандартного электрода;
- б) потенциал любого электрода, равный нулю;
- в) потенциал, измеренный при активной концентрации потенциалопределяющего иона, равной единице.

20. Нормальным электродным потенциалом называют потенциал:

- а) потенциал, измеренный при активной концентрации потенциалопределяющего иона, равной единице.
- б) потенциал электрода, измеренный при стандартных условиях;
- в) потенциал любого электрода равный единице.

21. Потенциал на стеклянном электроде возникает:

- а) за счет окислительно-восстановительной реакции, протекающей на внутреннем электроде;
- б) в результате реакции  $\text{AgCl} + \text{e}^- \rightarrow \text{Ag}^0 + \text{Cl}^-$ ;
- в) за счет обменной реакции материала стекла и ионов водорода в растворе.

22. По принципу применения электроды классифицируют на:

- а) обратимые по катиону и аниону;
- б) электроды первого и второго рода;
- в) индикаторные электроды и электроды сравнения.

23. Сущность потенциометрических измерений заключается в:

- а) получении электрического тока за счет протекания окислительно-восстановительной реакции;
- б) измерении электродного потенциала;
- в) измерении ЭДС цепи, составленной из индикаторного электрода и электрода сравнения.

24. Электроды второго рода – это:

- а) электроды, обратимые по катиону;
- б) электроды, обратимые по аниону;
- в) электроды, потенциал которых зависит от соотношения Red-Ox форм в растворе;
- г) обратимые по катиону и аниону.

28. Электроды первого рода – это:

- а) электроды, обратимые по катиону или аниону;
- б) мембранные электроды;
- в) обратимые по катиону и аниону.

29. Потенциал Red-Ox электрода зависит от:

- а) концентрации катиона и аниона;
- б) концентрации окисленной или восстановленной формы в растворе;
- в) соотношения концентраций окисленной и восстановленной формы.

30. Элемент  $\text{Ag}|\text{AgNO}_3 (C_1) || \text{AgNO}_3 (C_2)|\text{Ag}$  будет работать:

- а) бесконечно;
- б) до тех пор, пока не растворится материал катода;
- в) до тех пор, пока не выравняются концентрации в приэлектродных пространствах.

31. Гальванические элементы, для которых величина ЭДС не зависит от величины стандартных электродных потенциалов:

- а) не существуют;
- б) существуют – это концентрационные элементы;
- в) существуют – это окислительно-восстановительные элементы.

32. Стандартный потенциал никелевого электрода при 298 К равен -0,25 В. Поверхность металлического никеля в растворе  $\text{NiSO}_4$ , концентрацией 0,1 н. будет заряжена:

- а) положительно;
- б) отрицательно;
- в) не имеет заряда.

33. ЭДС гальванического элемента определяют как:

- а)  $\text{ЭДС} = E_{\text{к}} - E_{\text{а}}$ ;
- б)  $\text{ЭДС} = E_{\text{а}} - E_{\text{к}}$ ;
- в)  $E = E^0 + \frac{RT}{nF} \lg C$ .

34. Потенциал водородного электрода при постоянной температуре всегда равен

а) нулю;                    б)  $-0,059\text{pH}$ ;                    в)  $+0,059\text{pH}$ ; г)  $-0,0295\text{pH}$

36. Электроды сравнения отличаются от других электродов:

- а) высоким значением стандартного потенциала;
- б) зависимостью потенциала от активности определяемых ионов;
- в) постоянным значением потенциала.

37. Потенциометрическое определение рН основано на измерении:

- а) разности потенциалов гальванической цепи, составленной из любых двух электродов;
- б) разности потенциалов гальванической цепи, составленной из индикаторного электрода и электрода сравнения;
- в) разности потенциалов гальванической цепи, составленной из двух металлических электродов.

**Таблица 1 - Описание показателей и критериев оценивания компетенций, описание шкал оценивания**

Компетенция	Планируемые результаты обучения (показатели достижения заданного уровня компетенции)	Уровни и критерии оценивания результатов обучения, шкалы оценивания			
		<i>Компетентность не сформирована</i>	<i>Пороговый уровень компетентности</i>	<i>Продвинутый уровень компетентности</i>	<i>Высокий уровень</i>
		<i>незачтено</i>	<i>зачтено</i>	<i>зачтено</i>	<i>зачтено</i>
ОК-1	<i>Понимать сущность и социальную значимость своей будущей профессии, проявлять к ней устойчивый интерес.</i>				
	<b>Знать</b> - теоретические основы аналитической химии; - о функциональной зависимости между свойствами и составом веществ и их систем; о возможностях ее использования в химическом анализе;	Полное непонимание сущности и значимости своей профессии, отсутствие профессионального интереса. Полное отсутствие знаний по вопросам аналитической химии	Частичные знания о значимости своей профессии, эпизодический интерес к выбранной специальности. Частичные знания в области аналитической химии.	Четкое понимание сущности и значимости будущей профессии, наличие устойчивого интереса к выбранной специальности. Допускаются незначительные ошибки в вопросах аналитической химии	Устойчивый интерес к выбранной специальности, понимание сущности и значимости будущей профессии. Правильная оценка аналитических задач, четкие рекомендации по применению методов аналитической химии
	<b>Уметь</b> - проводить необходимые расчеты;	Отсутствуют навыки использования в практической деятельности теоретических знаний.	Допускаются грубые ошибки в практической деятельности при использовании теоретических знаний.	Возможны незначительные ошибки в практической работе при использовании теоретических знаний.	Умелое безошибочное сочетание теоретических знаний и практических навыков.
	<b>Владеть</b> навыками выполнения профессиональных задач.	Отсутствие профессиональных навыков.	Профессиональные задачи решаются с массой грубых ошибок.	Допускаются незначительные ошибки в решении профессиональных задач.	Владеет в совершенстве навыками решения профессиональных задач.

<b>ОК-2</b>	<b>Организовать собственную деятельность, определять методы и способы выполнения профессиональных задач, оценивать их эффективность и качество.</b>				
	<b>Знать-</b> специфические особенности, возможности и ограничения, взаимосвязь различных методов анализа;	Не владеет методами и способами выполнения профессиональных задач.	Допускает множественные неточности в методах и способах решения профессиональных задач.	При решении профессиональных задач допускаются незначительные ошибки в выбранных методах и способах решения.	В совершенстве владеет методами и способами выполнения профессиональных задач.
	<b>Уметь-</b> обоснованно выбирать методы анализа;	Не может объективно оценить выбранные методы практической деятельности, определить их эффективность и качество.	В оценке эффективности и качества выбранных методов решения практических задач допускаются грубые ошибки.	В оценке эффективности и качества выбранных методов решения практических задач допускаются незначительные ошибки.	Объективно оцениваются методы практической работы, их эффективность и качество.
	<b>Владеть</b> навыками организации собственной профессиональной деятельности.	Не может организовать самостоятельно свою профессиональную деятельность.	Допускаются грубые ошибки в организации собственной профессиональной деятельности.	Допускаются незначительные ошибки в организации собственной профессиональной деятельности.	Владеет навыками организации собственной профессиональной деятельности.
<b>ОК-3</b>	<b>Решать проблемы, оценивать риски и принимать решения в нестандартных ситуациях</b>				

	<b>Знать</b> - практическое применение наиболее распространенных методов анализа;	Не может дать правильную оценку сложившейся ситуации, не умеет нести ответственность за принятые решения.	Допускаются грубые ошибки при решении нестандартных ситуаций.	Возможно неточное решение нестандартной ситуации, но ошибки незначительные	Знает четко теоретический материал, связанный со своей профессиональной деятельностью и потому правильно принимает решения в нестандартных ситуациях.
	<b>Уметь</b> использовать теоретические знания в нестандартных ситуациях	Не умеет использовать теоретические знания в нестандартных ситуациях	Допускаются грубые ошибки при решении нестандартных ситуаций.	В решении нестандартных ситуаций допускаются незначительные ошибки,	Умеет использовать теоретические знания в нестандартных ситуациях,
	<b>Владеть</b> практическими навыками решения нестандартных ситуаций.	Не владеет практическими навыками решения нестандартных ситуаций.	Владеет практическими навыками решения нестандартных ситуаций не в достаточной степени, допускаются грубые ошибки.	Допускаются неточности при решении нестандартных проблем.	Владеет практическими навыками решения нестандартных ситуаций.
<b>ОК-4</b>	<i><b>Осуществлять поиск, анализ и оценку информации, необходимой для эффективного выполнения профессиональных задач, профессионального и личностного развития.</b></i>				
	<b>Знать</b> - правила проведения химического анализа;	Не знает основные информационные источники в области своей профессиональной деятельности.	Плохо знает основные информационные источники в области своей профессиональной деятельности.	Плохо знает основные информационные источники в области своей профессиональной деятельности.	Знает основные информационные источники в области своей профессиональной деятельности.



	<b>Уметь</b> быстро и правильно находить необходимую информацию для эффективного выполнения профессиональных задач.	Не умеет быстро и правильно находить необходимую информацию для эффективного выполнения профессиональных задач.	Необходимую информацию для эффективного выполнения профессиональных задач находит с большими затруднениями.	Необходимую информацию для эффективного выполнения профессиональных задач находит с большими затруднениями.	Умеет быстро и правильно находить необходимую информацию для эффективного выполнения профессиональных задач.
	<b>Владеть</b> навыками поиска необходимой информации для профессионального и личностного развития.	Не владеет навыками поиска необходимой информации для профессионального и личностного развития.	Не владеет навыками поиска необходимой информации для профессионального и личностного развития.	Испытывает незначительные затруднения в поисках информации по своей профессиональной деятельности.	Владеет навыками поиска необходимой информации для профессионального и личностного развития.
<b>ОК-5</b>	<b><i>Использовать информационно-коммуникационные технологии для совершенствования профессиональной деятельности.</i></b>				
	<b>Знать</b> современные информационные технологии в области химического анализа	Не знает современные информационные технологии в области химического анализа	Знает современные информационные технологии в области химического анализа, но допускает грубые неточности.	Знает современные информационные технологии в области химического анализа, но возможны незначительные ошибки.	Знает современные информационные технологии химического анализа
	<b>Уметь</b> использовать теоретические знания в своей практической профессиональной деятельности.	Не умеет использовать теоретические знания в своей практической профессиональной деятельности.	Умеет использовать теоретические знания в своей практической профессиональной деятельности, но и в теоретических знаниях и в практических навыках	Умеет использовать теоретические знания в своей практической профессиональной деятельности, но порой допускаются незначительные ошибки.	Умеет использовать теоретические знания в своей практической профессиональной деятельности безошибочно.

			много ошибок.		
	<b>Владеть</b> навыками работы с современными информационными системами.	Не владеет навыками работы с современными информационными системами.	Владеет навыками работы с современными информационными системами, но допускает грубые ошибки в работе.	Владеет навыками работы с современными информационными системами, но допускает незначительные ошибки.	В совершенстве владеет навыками работы с современными информационными системами.
<b>ОК-6</b>	<i>Работать в коллективе и команде, обеспечивать ее сплочение, эффективно общаться с коллегами, руководством, потребителями.</i>				
	<b>Знать</b> - методы обнаружения и разделения элементов, условия их применения;	Не знает методы обнаружения и разделения элементов, условия их применения и методы коллективного решения этих проблем.	Знает методы обнаружения и разделения элементов, условия их применения и методы коллективного решения этих проблем, но в практической деятельности допускает грубые ошибки.	Знает, методы обнаружения и разделения элементов, условия их применения и методы коллективного решения этих проблем но есть незначительные пробелы в теоретических знаниях и практических навыках решения этих задач.	Знает методы обнаружения и разделения элементов, условия их применения и методы коллективного решения этих проблем.
	<b>Уметь</b> эффективно использовать теоретические знания, работая в коллективе.	Не умеет эффективно использовать теоретические знания, работая в коллективе.	Недостаточно эффективно умеет использовать теоретические знания, работая в коллективе	Умеет эффективно использовать теоретические знания, работая в коллективе, но в практической деятельности допускает незначительные ошибки.	Умеет эффективно использовать теоретические знания, работая в коллективе.

	<b>Владеть</b> навыками совместного решения производственных проблем,	Не владеет навыками совместного решения производственных проблем	Не в полном объеме владеет навыками совместного решения производственных проблем	Владеет навыками совместного решения производственных проблем, но допускает незначительные ошибки в работе.	Владеет навыками совместного решения производственных проблем.
<b>ОК-7</b>	<i><b>Ставить цели, мотивировать деятельность подчиненных, организовывать и контролировать их работу с принятием на себя ответственности за результат выполнения заданий.</b></i>				
	<b>Знать</b> и четко представлять конечный результат выполняемого задания.	Не знает и не представляет конечный результат выполняемого задания.	Знает, но четко не представляет конечный результат выполняемого задания.	Знает и четко представляет конечный результат выполняемого задания, но допускаются незначительные ошибки в оценке конечного результата.	Знает и четко представлять конечный результат выполняемого задания.
	<b>Уметь</b> правильно оценить полученные результаты и ответить за них.	Уметь правильно оценить полученные результаты и ответить за них.	Уметь правильно оценить полученные результаты и ответить за них.	Уметь правильно оценить полученные результаты и ответить за них.	Уметь правильно оценить полученные результаты и ответить за них.
	<b>Владеть</b> навыками коллективного труда и руководства.	Не владеет навыками коллективного труда и руководства.	Не достаточно владеет навыками коллективного труда и руководства.	Владеет навыками коллективного труда и руководства, но порой проявляет нерешительность в	Владеет навыками коллективного труда и руководства.

				практической деятельности.	
<b>ОК-8</b>	<i>Самостоятельно определять задачи профессионального и личностного развития, заниматься самообразованием, осознанно планировать повышение квалификации.</i>				
	<b>Знать</b> теоретические основы своей профессиональной деятельности с целью самостоятельного решения поставленных задач.	Не знает теоретические основы своей профессиональной деятельности с целью самостоятельного решения поставленных задач.	Плохо знает теоретические основы своей профессиональной деятельности с целью самостоятельного решения поставленных задач.	Знает теоретические основы своей профессиональной деятельности с целью самостоятельного решения поставленных задач, но допускает незначительные неточности.	Знает теоретические основы своей профессиональной деятельности с целью самостоятельного решения поставленных задач.
	<b>Уметь</b> объективно оценить свои знания и умения, определить задачи личностного развития.	Не умеет объективно оценить свои знания и умения, определить задачи личностного развития.	Не в достаточном объеме умеет объективно оценить свои знания и умения, определить задачи личностного развития.	Умеет объективно оценить свои знания и умения, определить задачи личностного развития, но порой допускает ошибки в оценке своих навыков.	Умеет объективно оценить свои знания и умения, определить задачи личностного развития.
	<b>Владеть</b> навыками работы с научной и профессиональной информацией.	Не владеет навыками работы с научной и профессиональной информацией.	Не в достаточном объеме владеет навыками работы с научной и профессиональной информацией.	Владеет навыками работы с научной и профессиональной информацией, но допускает незначительные ошибки.	Владеет навыками работы с научной и профессиональной информацией.

<b>ОК-9</b>	<b>Быть готовым к смене технологий в профессиональной деятельности.</b>				
	<b>Знать</b> основы технологических процессов, связанных с профессиональной деятельностью.	Не знает основ технологических процессов, связанных с профессиональной деятельностью.	Недостаточно четко знает основы технологических процессов, связанных с профессиональной деятельностью, допускает много грубых ошибок.	Достаточно хорошо знает основы технологических процессов, связанных с профессиональной деятельностью, но допускает в работе незначительные ошибки.	Знает основы технологических процессов, связанных с профессиональной деятельностью. Необходимый объем работ выполняется на высоком профессиональном уровне.
	<b>Уметь</b> - проводить качественный анализ веществ неизвестного состава; методы обнаружения и разделения элементов, условия их применения	Не умеет правильно проводить качественный анализ веществ неизвестного состава; методы обнаружения и разделения элементов, условия их применения	Может проводить качественный анализ веществ неизвестного состава; методы обнаружения и разделения элементов, условия их применения процесса. Но допускает грубые ошибки.	Умеет проводить качественный анализ веществ неизвестного состава; методы обнаружения и разделения элементов, условия их применения, но допускаются незначительные ошибки.	Умеет проводить качественный анализ веществ неизвестного состава; методы обнаружения и разделения элементов, условия их применения
	<b>Владеть</b> методами новых технологий производства и устранения негативных последствий.	Не владеет методами новых технологий производства и устранения негативных последствий.	Частично владеет методами новых технологий производства и устранения негативных последствий.	Владеет методами новых технологий производства и устранения негативных последствий, но возможны незначительные неточности в использовании новых технологических методов.	Владеет методами новых технологий производства и устранения негативных последствий.

**Организация - разработчик:** ФГБОУ ВО Белгородский ГАУ

**Разработчик:** Шевель Н.М., преподаватель кафедры математики, физики, химии и информационных технологий.